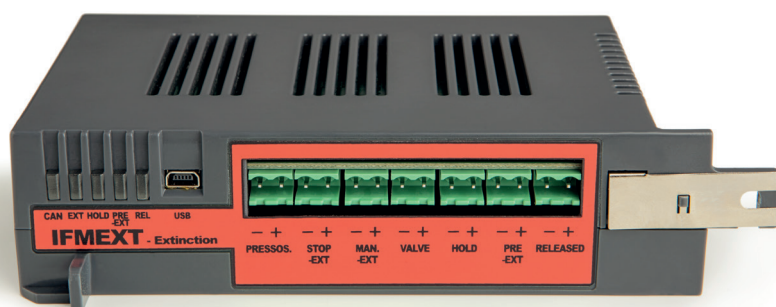


## MODULO INTERNO PER CONTROLLO ESTINZIONE

# PREVIDIA | MAX



Modulo per la gestione di un canale di spegnimento a gas.  
Si collega direttamente sulla barra CAN DRIVE.

Mette a disposizione i morsetti per la gestione dei dispositivi comunemente richiesti in questo tipo di installazioni e le logiche di attivazione adeguate. Le varie funzioni disponibili sui morsetti possono essere replicate sui dispositivi connessi al loop (ad eccezione dell'uscita di controllo elettrovalvola).

Le indicazioni del modulo IFMEXT, oltre che su display del modulo FPMCPU, possono essere visualizzate tramite le indicazioni luminose del modulo frontale FPMEXT. I moduli IFMEXT vanno necessariamente abbinati al pannello frontale di segnalazione FPMEXT. Ciascun modulo FPMEXT riporta le indicazioni di massimo 5 moduli IFMEXT.

Ciascuna centrale Previdia Max gestisce fino a 24 moduli IFMEXT. In caso di utilizzo di due o più moduli IFMEXT è necessario prevedere una seconda CPU di back-up.

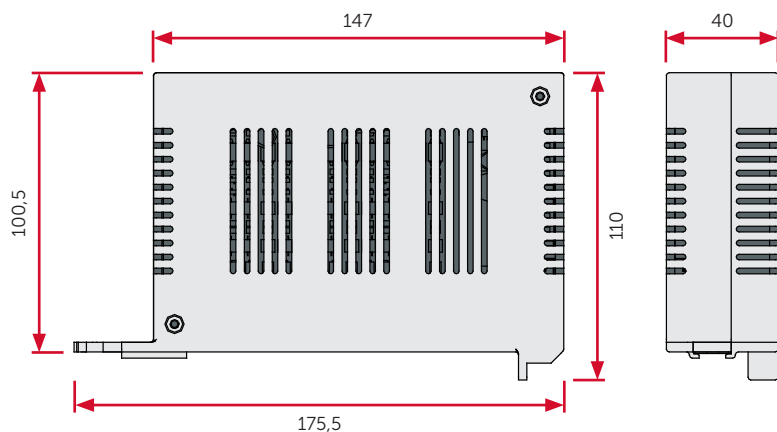
### CARATTERISTICHE HARDWARE

- CPU dedicata per il controllo del modulo e la comunicazione con il modulo centrale FPMCPU
- 5 LED di stato
- Porta mini USB
- Tecnologia "Hot swap"
- 1 terminale di ingresso per controllo PRESSOSTATO con funzionalità programmabili
- 1 terminale di ingresso per STOP ESTINZIONE con funzionalità programmabili
- 1 terminale di ingresso per ESTINZIONE MANUALE
- 1 terminale di uscita per il comando della VALVOLA
- 1 terminale di uscita segnale estinzione BLOCCATA
- 1 terminale di uscita segnale PRE ESTINZIONE
- 1 terminale di uscita segnale ESTINZIONE AVVENUTA

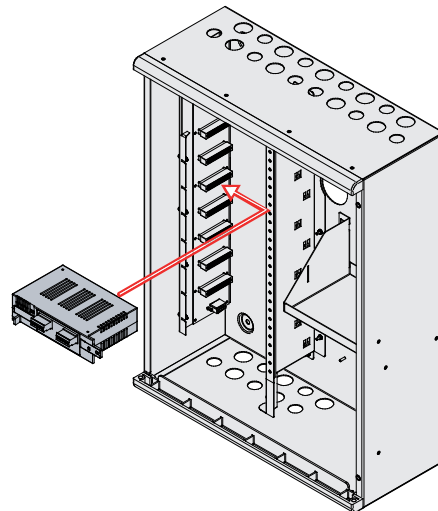
### SPECIFICHE TECNICHE

- Certificazione EN 12094 parte 1
- Valore delle resistenze di GUASTO, ALLARME e CORTO liberamente impostabile
- Corrente massima su uscita VALVE 2A @ 27,6V
- Corrente massima su uscita 1A @ 27,6V
- Tensione di alimentazione: 19÷30Vcc
- Consumo @ 27,6V: stand-by 30mA, max. 80mA
- Temperatura di funzionamento: -5°C ÷ +40°C

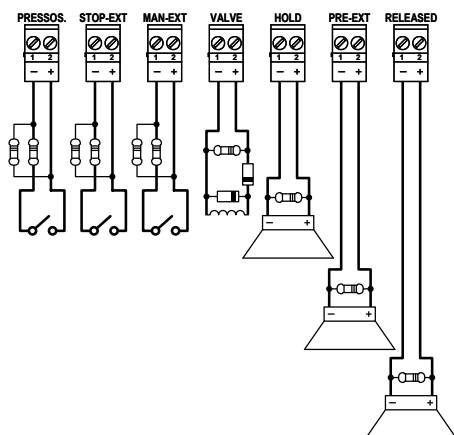
### DIMENSIONI



### ASSEMBLAGGIO



### SCHEMA DI COLLEGAMENTO



### IMBALLO

- Dimensioni imballo: 18 x 12,5 x 5 cm
- Peso con imballo: 280g

### CODICI D'ORDINE

- IFMEXT** modulo interno per la gestione di 1 canale di spegnimento
- FPMEXT** modulo frontale per indicazioni canali di spegnimento
- FPMCPU** modulo unità principale
- PRCABx** armadio per alloggiamento moduli IFM e FPM