

Attuatori/Controllori per fan-coil

Codici: EK-HA1-TP / EK-HB1-TP / EK-HC1-TP



Scheda tecnica STEKHC1TP_IT

Serie di apparecchi KNX con funzione di attuttore o con funzione combinata di attuttore e regolatore di temperatura ambiente per terminali ad aria quali ventilanti, convettori e fan-coil. Impiego in impianti di automazione di case ed edifici a standard KNX.



Descrizione

La serie di attuatori/controllori EK-Hx1-TP comprende 3 dispositivi ekinex® KNX S-mode adatti al comando di terminali ad aria per applicazioni di termoregolazione. Il prodotto EK-HC1-TP è il più completo e versatile della serie e può essere applicato sia a terminali con distribuzione idraulica a 2 tubi che a 4 tubi, con ventilante a 1-3 velocità discrete o con motore brushless con segnale di comando 0...10V; questa versione consente inoltre il comando manuale delle uscite mediante pulsanti a membrana. Le versioni EK-HA1-TP ed EK-HB1-TP sono invece ritagliate per applicazioni a 2 tubi, rispettivamente la prima può comandare una ventilante a 1-3 velocità discrete e la seconda un motore brushless con segnale 0...10V.

Gli apparecchi possono essere configurati come attuatori per il comando di una ventilante e di massimo due valvole di intercettazione ON/OFF sulle batterie di scambio termico, in combinazione con un termostato ambiente installato sulla rete KNX. Gli apparecchi possono inoltre essere configurati come regolatori/attuatori con acquisizione del valore di temperatura da una sonda ambiente KNX o tramite una

sonda installata sul canale di ripresa e collegata ad uno degli ingressi analogici.

Principali caratteristiche

EK-HA1-TP

- Alimentazione dal bus + alimentazione ausiliaria di rete a 230 Vac 50/60 Hz
- Controllo di impianti con distribuzione idraulica a 2 tubi con valvola di intercettazione di tipo ON/OFF (1 relè SPST)
- 3 uscite a relè per controllo di 1 ventilante a 3 velocità discrete
- 2 ingressi liberamente configurabili per acquisizione sonde di temperatura passive (sensori NTC a 10kΩ@25°C) o come ingressi binari liberi da potenziale

EK-HB1-TP

- Alimentazione dal bus + alimentazione ausiliaria di rete a 230 Vac 50/60 Hz
- Controllo di impianti con distribuzione idraulica a 2 tubi con valvola di intercettazione di tipo ON/OFF (1 relè SPST)
- 1 uscita 0...10V per controllo di 1 ventilante con motore brushless
- 2 ingressi liberamente configurabili per acquisizione sonde di temperatura passive (sensori NTC a 10kΩ@25°C) o come ingressi binari liberi da potenziale

EK-HC1-TP

- Alimentazione dal bus + alimentazione ausiliaria di rete a 230 Vac 50/60 Hz
- Controllo di impianti con distribuzione idraulica a 2 tubi o 4 tubi con valvole di intercettazione di tipo ON/OFF (2 relè SPST)
- Controllo di ventilanti a 1-3 velocità discrete o con motore brushless con segnale 0...10V
- 3 ingressi liberamente configurabili per acquisizione sonde di temperatura passive (sensori NTC a 10kΩ@25°C) o come ingressi binari liberi da potenziale
- Comando manuale mediante pulsanti a membrana (anche in assenza di tensione sul bus)

Regolatore di temperatura integrato

- Impostazioni via bus con Setpoint singolo o con Setpoint relativi attivabili attraverso il modo HVAC di sistema
- Controllo ON/OFF o PWM (con modulazione della larghezza degli impulsi) della portata d'acqua alle batterie di scambio termico
- Controllo ON/OFF a 1-3 finestre con isteresi o PI (Proporzionale Integrata) della portata d'aria della ventilante
- Commutazione riscaldamento/raffreddamento dal bus o automatica in base alla temperatura ambiente o in base alla temperatura del fluido in mandata
- Possibilità di attivare una curva di compensazione climatica in raffreddamento
- Funzione di hot-start e cold-start della ventilante sulla base della temperatura effettiva della batteria di scambio termico
- Funzione di attivazione ventilante in caso di stratificazione dell'aria in ambienti ampi
- Funzione di monitoraggio livello di condensa
- Funzione di monitoraggio ore di funzionamento con segnalazione di sostituzione filtro

Dati tecnici

- Alimentazione (sezione logica) 30 Vdc mediante bus KNX
- Alimentazione ausiliaria 230 Vac 50/60 Hz, 2 W.
- 3 Uscite, V1 V2 e V3, per comando ventilante (tra di loro interbloccate) con relè monostabili (5(3) A 250V), contatti in tensione e morsetto di alimentazione esterna (EK-HA1-TP e EK-HC1-TP)
- 1 Uscita 0...10V per ingressi ad alta impedenza (versione EK-HB1-TP e EK-HC1-TP)
- 1 Uscita DO1 per comando valvola batteria di scambio termico con relè monostabile (5(3) A 250V) di tipo SPST, single pole single throw, contatto libero da tensione (versione EK-HA1-TP, EK-HB1-TP ed EK-HC1-TP)
- 1 Uscita DO2 per comando valvola batteria di scambio termico o resistenza elettrica con relè monostabile (16(10) A 250V) di tipo SPST, single pole single throw, contatti liberi da tensione (solo versione EK-HC1-TP)
- Assorbimento di corrente dal bus < 10 mA

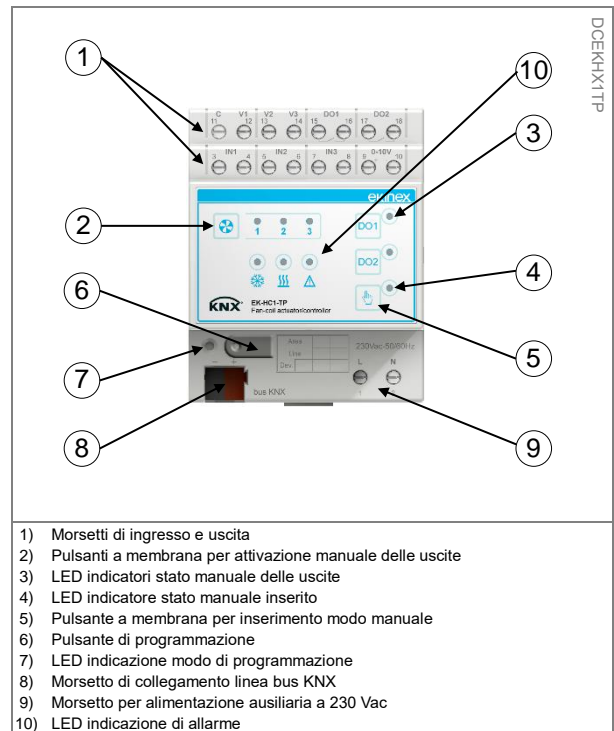
- Custodia in materiale plastico
- Esecuzione per montaggio su guida profilata da 35 mm (secondo EN 60715)
- Grado di protezione IP20 a prodotto installato (secondo EN 60529)
- Classificazione climatica 3K5 e meccanica 3M2 (secondo EN50491-2)
- Classe di sovratensione III (secondo EN 60664-1)
- Grado di inquinamento 2 (secondo IEC 60664-1)
- Apparecchio modulare da 4 UM (1 UM = 18 mm)
- Peso 145 g
- Dimensioni 72 x 90 x 60 mm (LxHxP)

Condizioni ambientali

- Temperatura di funzionamento: 0°C ... + 55°C
- Temperatura di stoccaggio: - 25 ... + 55°C
- Temperatura di trasporto: - 25 ... + 70°C
- Umidità relativa: 95% non condensante

Elementi di comando, segnalazione e collegamento

Tutti gli apparecchi sono dotati di un pulsante, di un LED di programmazione KNX, di morsetti per il collegamento delle uscite, della tensione di rete aggiuntiva e della linea bus KNX. La versione EK-HC1-TP è dotata inoltre di pulsanti a membrana e di LED di segnalazione.



Elementi di comando

- Pulsante (6) per la commutazione fra le modalità di funzionamento normale e programmazione
- Pulsante a membrana (5) per la commutazione fra le modalità di funzionamento forzato (pulsanti sul frontale attivi) o automatico (pulsanti sul frontale non attivi)
- Pulsanti a membrana (2) per la forzatura delle velocità ventilante

Grazie ai pulsanti presenti sul frontale dell'apparecchio nella versione EK-HC1-TP, i carichi possono essere comandati manualmente anche in assenza di una configurazione effettuata con ETS: in questo modo è possibile effettuare una verifica del funzionamento del terminale ad aria elettricamente collegato.



Nota. Per la versione con tastiera a membrana EK-HC1-TP, il comando manuale del terminale collegato è possibile solamente se è presente sia la tensione sul bus KNX che la tensione di rete.

Elementi di segnalazione

- LED rosso (7) per indicazione della modalità di funzionamento attiva per l'apparecchio (acceso = in programmazione, spento = funzionamento normale)
- LED rosso (4) per indicazione del modo di funzionamento (acceso = funzionamento forzato, spento = funzionamento automatico)
- LED verdi di stato per indicazione della velocità impostata manualmente per la ventilante e per l'impostazione manuale delle uscite valvole
- LED rosso (10) per indicazione dello stato di allarme

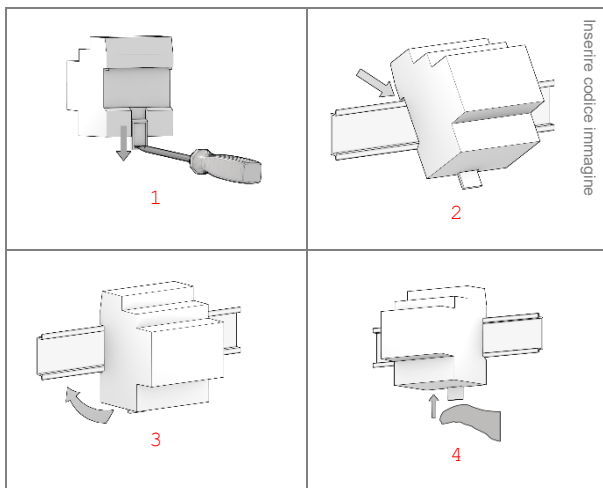
Montaggio

L'apparecchio ha grado di protezione IP20 ed è pertanto idoneo all'impiego in ambienti interni asciutti. La custodia è realizzata in esecuzione per montaggio su guida profilata secondo EN 60715 all'interno di

quadri o di armadi di distribuzione elettrica. Il montaggio corretto prevede che il morsetto bus si trovi nella parte inferiore. Solamente il pannello frontale è considerato accessibile (IP20). Tutti gli altri lati non devono essere accessibili nell'installazione finale.

Per il montaggio dell'apparecchio procedere come segue:

- con l'ausilio di un utensile portare il dispositivo di blocco in posizione completamente abbassata (1);
- appoggiare l'apparecchio sul bordo superiore della guida profilata (2)
- ruotare l'apparecchio verso la guida (3);
- spingere il dispositivo di blocco verso l'alto fino all'arresto (4).



Per lo smontaggio dell'apparecchio, assicurarsi di avere scollegato le connessioni di rete e di avere disinserito il morsetto bus dal suo alloggiamento. Mediante un cacciavite far scorrere verso il basso il dispositivo di blocco e rimuovere l'apparecchio dalla guida profilata.



Nota. Per versione EK-HC1-TP, si consiglia di installare l'apparecchio in modo da garantire sempre la piena accessibilità della parte frontale per consentire la visualizzazione dei LED di segnalazione e l'azionamento dei pulsanti.



Avvertenza! Nel caso di montaggio dell'attuatore regolatore all'interno del mobiletto del terminale ad aria, assicurarsi che il dispositivo non sia esposto direttamente al flusso d'aria generato dal ventilatore tangenziale ma sia posizionato lungo i fianchi laterali del terminale.

Collegamento alla rete bus KNX

Il collegamento alla rete bus (fig. a) avviene mediante il morsetto KNX compreso nella fornitura e inserito nell'apposito alloggiamento situato sul frontale dell'apparecchio nella parte inferiore.

Caratteristiche del morsetto KNX

- Serraggio a molla dei conduttori
- 4 sedi conduttore per ogni polarità
- Idoneo per cavo bus KNX con conduttori unifilari di diametro compreso fra 0,6 e 0,8 mm
- Spellatura conduttori consigliata ca. 5 mm
- Codifica cromatica: rosso = conduttore bus + (positivo), nero = conduttore bus - (negativo)



Avvertenza! Per l'alimentazione delle linee bus KNX utilizzare esclusivamente alimentatori bus KNX (ad es. ekinex EK-AB1-TP o EK-AG1-TP). L'impiego di altri dispositivi di alimentazione può compromettere la comunicazione e danneggiare gli apparecchi collegati al bus.

Collegamento alla rete 230 Vac (tutte le versioni)

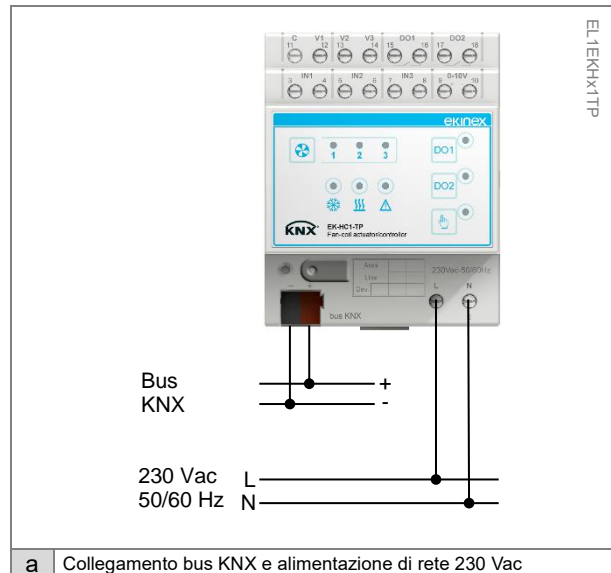
Il collegamento alla rete di alimentazione elettrica 230 Vac (fig. a) avviene mediante i morsetti a vite situati inferiormente.

Caratteristiche dei morsetti

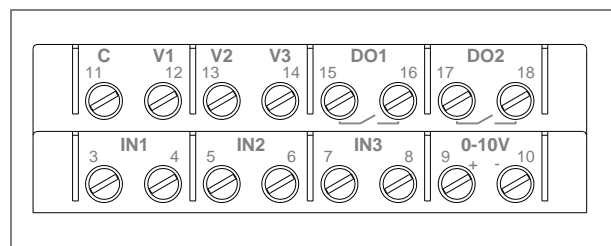
- Serraggio a vite dei conduttori
- Sezione max dei conduttori 2,5 mm²
- Spellatura conduttori consigliata ca. 6 mm
- Momento torcente max 0,5 Nm



Avvertenza! Il collegamento elettrico dell'apparecchio può essere eseguito esclusivamente da personale qualificato. La non corretta installazione può essere causa di folgorazione o incendio. Prima di eseguire i collegamenti elettrici, assicurarsi di avere disattivato la tensione di rete.



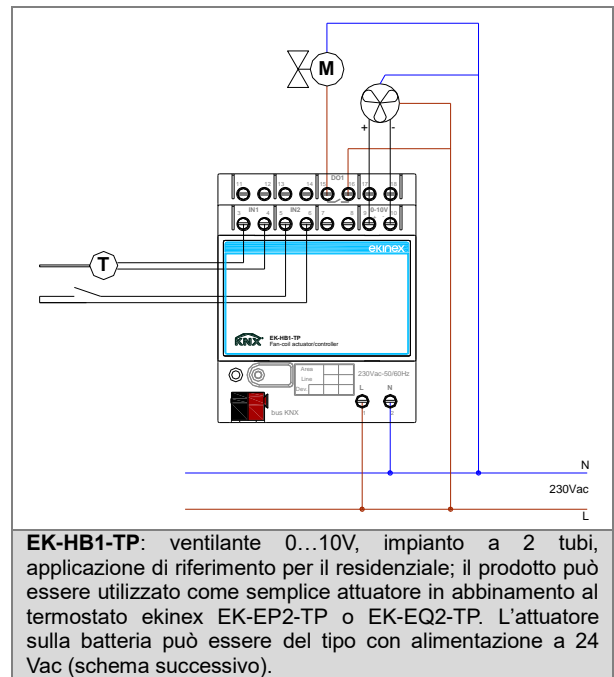
Morsetti ingressi/uscite



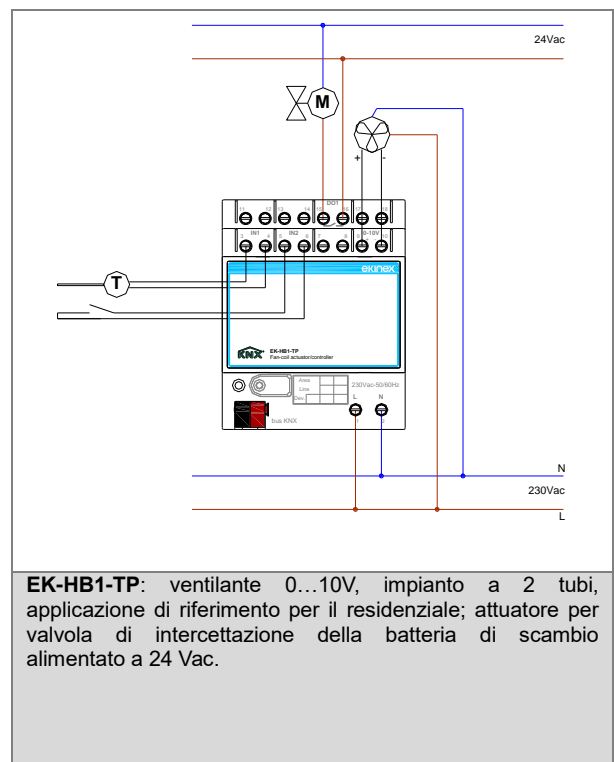
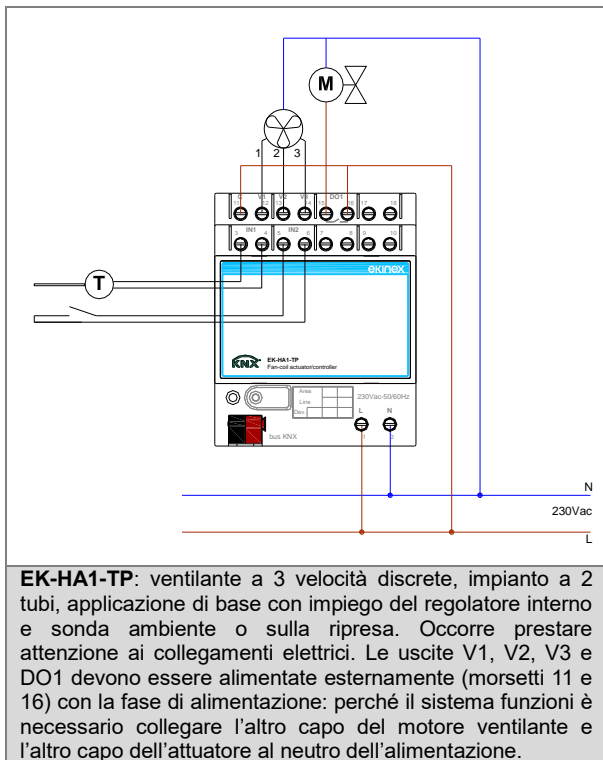
Morsetti	Nome	Tipo di segnale
3-4	IN1	Ingresso 1 liberamente configurabile come sonda passiva di temperatura (sensore NTC a 10kΩ@25°C) o come ingresso binario libero da potenziale
5-6	IN2	Ingresso 2 liberamente configurabile
7-8	IN3	Ingresso 3 liberamente configurabile (solo EK-HC1-TP)
9-10	0-10V	Uscita 0...10V (per ingressi ad alta

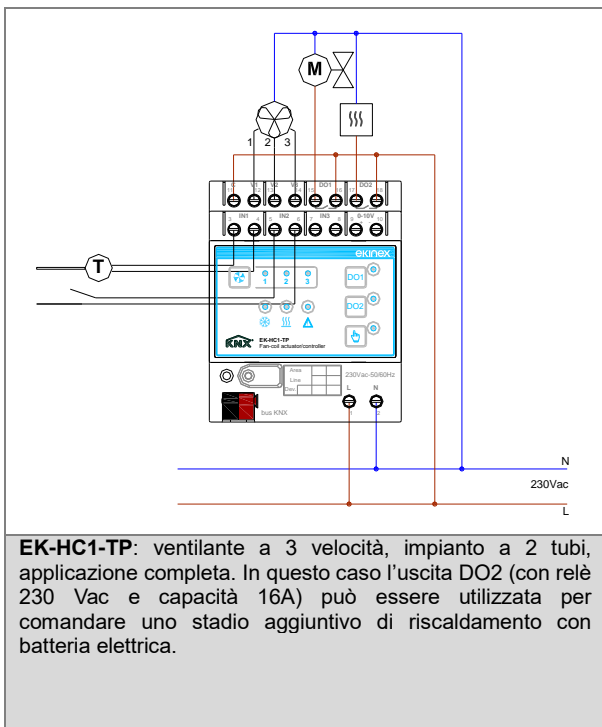
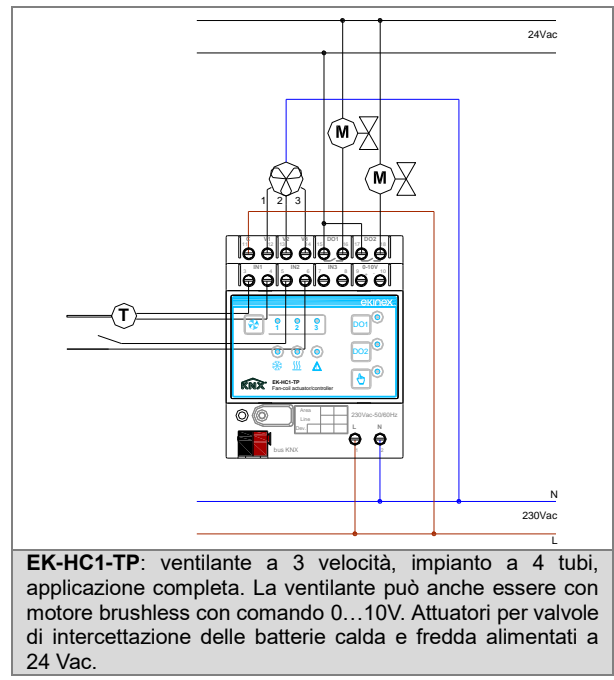
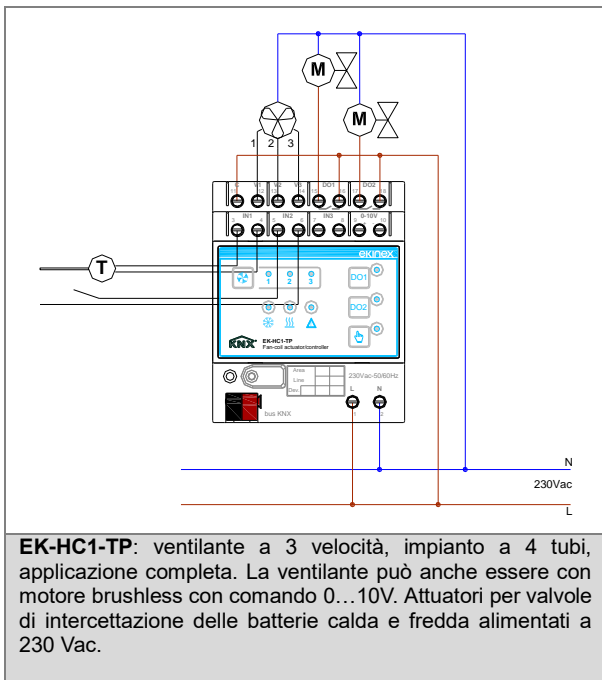
		impedenza) per controllo ventilante con motore brushless (per EK-HB1-TP ed EK-HC1-TP)
11	C	Ingresso conduttore comune per comando motore a 3 velocità (per EK-HA1-TP ed EK-HC1-TP)
12	V1	Uscita relè alimentata, per comando velocità 1 della ventilante (per EK-HA1-TP ed EK-HC1-TP)
13	V2	Uscita relè alimentata, per comando velocità 2 della ventilante (per EK-HA1-TP ed EK-HC1-TP)
14	V3	Uscita relè alimentata, per comando velocità 3 della ventilante (per EK-HA1-TP ed EK-HC1-TP)
15-16	DO1	Uscita relè priva di potenziale per comando attuatore valvola di scambio termico
17-18	DO2	Uscita relè priva di potenziale per comando attuatore valvola di scambio termico (solo EK-HC1-TP)

Le uscite che non vengono utilizzate per il comando del terminale di termoregolazione possono essere liberamente configurate in ETS per il comando di attuatori di illuminazione e azionamento.



Esempi applicativi





Configurazione e messa in servizio

La configurazione e la messa in servizio dell'apparecchio richiedono l'utilizzo del programma ETS® (Engineering Tool Software) V4 o versioni successive. Queste attività devono essere effettuate in conformità al progetto dell'impianto di automazione dell'edificio realizzato a cura di un professionista abilitato.

Configurazione

Per la configurazione dei parametri dell'apparecchio occorre caricare nel programma ETS® il corrispondente programma applicativo o l'intero database prodotti ekinex®. Per informazioni dettagliate sulle possibilità di configurazione, consultare il manuale applicativo dell'apparecchio disponibile sul sito www.ekinex.com.

Codice	Programma applicativo (## = versione)	Oggetti di comunicazione (nr. max)	Indirizzi di gruppo (nr. Max)
EK-HA1-TP	APEKHA1TP##.knxprod	45	254
EK-HB1-TP	APEKHB1TP##.knxprod	45	254
EK-HC1-TP	APEKHC1TP##.knxprod	123	254

Nota. Le attività di configurazione e messa in servizio del dispositivo richiedono competenze specialistiche sulla rete KNX e conoscenza dello specifico progetto di automazione realizzato con ETS. Per acquisire tali competenze è indispensabile partecipare ai corsi organizzati presso i centri di formazione certificati KNX. Per maggiori informazioni: www.knx.it

Messa in servizio

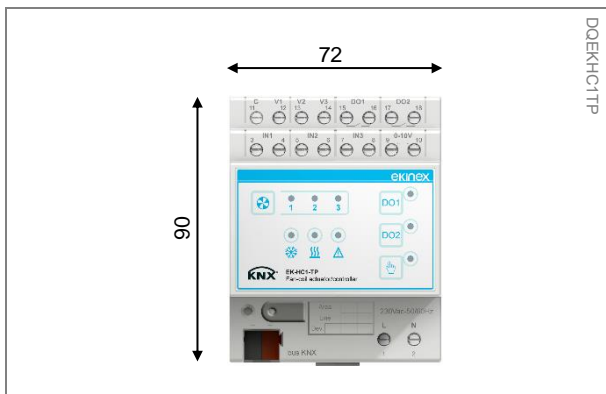
Per la messa in servizio dell'apparecchio sono necessarie le seguenti attività:

- eseguire i collegamenti elettrici come indicato sopra;
- fornire tensione al bus;
- commutare il funzionamento dell'apparecchio in modalità di programmazione premendo l'apposito pulsante situato sul frontale. In questa modalità di funzionamento il LED di programmazione è acceso;

- scaricare nell'apparecchio l'indirizzo fisico e la configurazione mediante il programma ETS®.

Al termine del download il funzionamento dell'apparecchio ritorna automaticamente in modalità normale; in questa modalità di funzionamento il LED di programmazione è spento. L'apparecchio bus è programmato e pronto al funzionamento.

Dimensioni [mm] (tutte le versioni)



Marcatura



CE Il prodotto è conforme alla Direttiva Bassa Tensione (2006/95/CE) e alla Direttiva sulla Compatibilità Elettromagnetica (2004/108/CE). Test effettuati conformemente a EN50491-2:2010, EN50491-3:2009, EN50491-4-1:2012, EN50491-5-1:2010, EN50491-5-2:2010, EN50428:2005+ A1:2007 +A2:2009.

Manutenzione

L'apparecchio è privo di manutenzione. Per la sua pulizia adoperare un panno asciutto. E' assolutamente da evitare l'utilizzo di solventi o altre sostanze aggressive.

Smaltimento



Il prodotto descritto nella presente scheda tecnica al termine della sua vita utile è classificato come rifiuto proveniente da apparecchiature elettroniche secondo la Direttiva Europea 2002/96/CE (RAEE), recepita in Italia con il D.Lgs. n.151 del 25 luglio 2005, e non può essere conferito tra i rifiuti solidi urbani indifferenziati.



Importante! Lo smaltimento non corretto del prodotto può causare gravi danni all'ambiente e alla salute umana. Per il corretto smaltimento informarsi sulle modalità di raccolta e trattamento previste dalle autorità locali.

Documento

La presente scheda tecnica si riferisce alla release A1.0 dei dispositivi ekinex® cod. EK-HA1-TP, EK-HB1-TP e EK-HC1-TP ed è disponibile per il download sul sito www.ekinex.com in formato PDF (Portable Data Format).

Nome file	Release dispositivo	Aggiornamento
STEKHx1TP_IT.pdf	A1.0	01/2016

Avvertenze

- Il montaggio, il collegamento elettrico, la configurazione e la messa in servizio dell'apparecchio possono essere eseguiti esclusivamente da personale qualificato in osservanza delle norme tecniche applicabili e delle leggi in vigore nei rispettivi paesi.
- L'impiego dell'apparecchio in applicazioni di sicurezza è escluso. Il dispositivo può tuttavia essere utilizzato per funzioni di segnalazione ausiliaria.
- L'apertura della custodia dell'apparecchio determina l'interruzione immediata del periodo di garanzia.
- In caso di manomissione, non è più garantita la rispondenza ai requisiti essenziali delle direttive applicabili per i quali l'apparecchio è stato certificato.
- Apparecchi ekinex® KNX difettosi devono essere restituiti al produttore al seguente indirizzo: EKINEX S.p.A. Via Novara 37, I-28010 Vaprio d'Agogna (NO).

Altre informazioni di utilità

- La presente scheda tecnica è indirizzata a installatori, integratori di sistema e progettisti
- Per maggiori informazioni sul prodotto è possibile rivolgersi al supporto tecnico ekinex® all'indirizzo e-mail: support@ekinex.com o consultare il sito internet www.ekinex.com
- KNX® ed ETS® sono marchi registrati da KNX Association cvba, Bruxelles

© EKINEX S.p.A.. La società si riserva di apportare modifiche alla presente documentazione tecnica senza preavviso.