

HF 360

COM1 - incassato
 EAN 4007841 002800
 Art. n. 002800



high frequency
 sensor 360°



max. Ø 12 m

2000 W

2000 W max. (LED-
 ready)



IP20



ideal 2,5 - 3,5 m



indoor sensor

iQ

iQ-mode

Teach

Teach mode



energy saving

5 years

manufacturer's
 warranty steinel-
 professional.de/
 garantie

Descrizione del funzionamento

Rileva tutto. Rilevatore di presenza ad alta frequenza Presence Control PRO HF 360 COM1 da interno, ideale per servizi igienici con cabine WC, spogliatoi, vani scala, parcheggi al coperto, cucine, altezza di montaggio fino a 3,5 m, per l'accensione e lo spegnimento della luce, raggio d'azione 1 – 12 m, regolabile elettronicamente, possibilità di ridurre la sensibilità in due direzioni, rilevamento indipendente dalla temperatura la tecnica a sensore HF penetra anche attraverso vetro, legno e pareti in materiali leggeri.

Dati tecnici

Dimensioni (lung. x largh. x alt.)	56 x 120 x 120 mm
Garanzia del produttore	5 anni
Impostazioni tramite	Telecomando, Interruttore DIP, Potenziometri, Smart Remote
Con telecomando	No
Variante	COM1 - incassato
VPE1, EAN	4007841002800
Esecuzione	Rilevatore di presenza
Applicazione, luogo	Interni
Applicazione, locale	locale multiuso / di servizio, cucinette, vano scala, WC / docce, Interni
colore	bianco
Colore, RAL	9010
Incl. supporto per montaggio angolare a muro	No
Luogo di montaggio	soffitto

Carico capacitivo in µF	176 µF
Tecnologia, sensori	Alta frequenza, Sensore ottico
Altezza di montaggio	2,50 – 3,50 m
Altezza di montaggio max.	3,50 m
Altezza di montaggio ottimale	2,8 m
Tecnica ad alta frequenza	5,8 GHz
Rilevamento	anche attraverso vetro, legno e pareti in materiale leggero
Angolo di rilevamento	360 °
Angolo di apertura	140 °
Protezione antistrisciamento	Si
Possibilità di schermare segmenti del campo di rilevamento	Si
Scalabilità elettronica	Si
Scalabilità meccanica	No
Raggio d'azione radiale	Ø 12 m (113 m ²)
Raggio d'azione tangenziale	Ø 12 m (113 m ²)

HF 360

COM1 - incassato
 EAN 4007841 002800
 Art. n. 002800



Dati tecnici

Montaggio	Incassato, Soffitto
Grado di protezione	IP20
Temperatura ambiente	-25 – 55 °C
Materiale	Plastica
Allacciamento alla rete	230 V / 50 – 60 Hz
Lampade fluorescenti ballast elettronico	1500 W
Lampade fluorescenti non compensato	1000 VA
Lampade fluorescenti collegamento in serie	1000 VA
Lampade fluorescenti con compensazione in parallelo	1000 VA
Uscita di comando 1, basso voltaggio lampade alogene	2000 VA
Lampade LED < 2 W	100 W
Lampade LED > 2 W < 8 W	300 W
Lampade LED > 8 W	600 W

Potenza di trasmissione	< 1 mW
Funzioni	Modalità normale / modalità test, Modo semiautomatico/automatico, Modo pulsante/interruttore, Manuale ON / ON-OFF
Regolazione crepuscolare	10 – 1000 lx
Regolazione del periodo di accensione	30 s – 30 Min.
Funzione luce di base	No
Luce principale regolabile	No
Regolazione crepuscolare Teach	Si
Regolazione per mantenere luce costante	No
Collegamento in rete	Si
Tipo di collegamento in rete	master/master, Master/Slave
Collegamento in rete via	Cavo

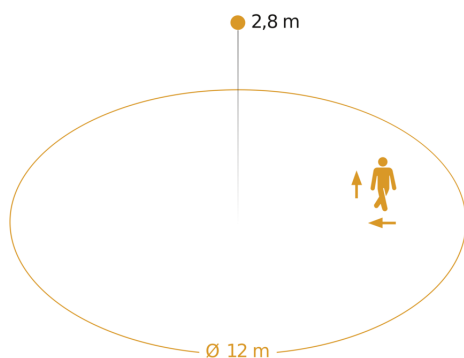
Accessori

EAN 4007841 000363	Adattatore per montaggio in superficie Control Pro IP54
EAN 4007841 003036	Gabbia di protezione Control PRO
EAN 4007841 009151	Telecomando Smart Remote
EAN 4007841 006600	Adattatore HF per soffitto
EAN 4007841 559410	Telecomando di servizio RC8

HF 360

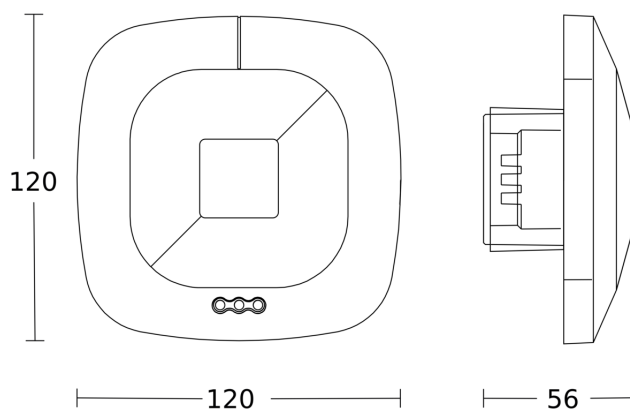
COM1 - incassato
EAN 4007841 002800
Art. n. 002800

Campo di rilevamento

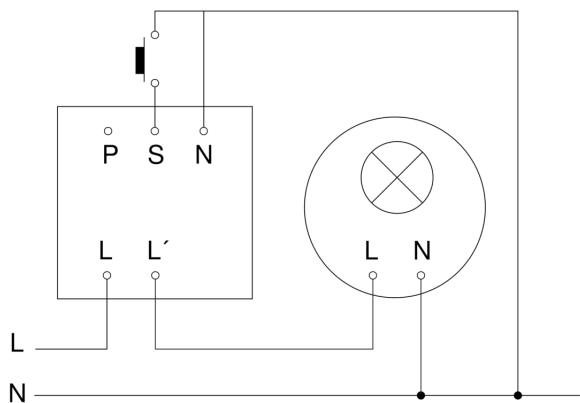


Possibile altezza di montaggio: 2,50 m - 3,50 m
Arancione: direzione di movimento radiale

Disegno



Schema elettrico Master

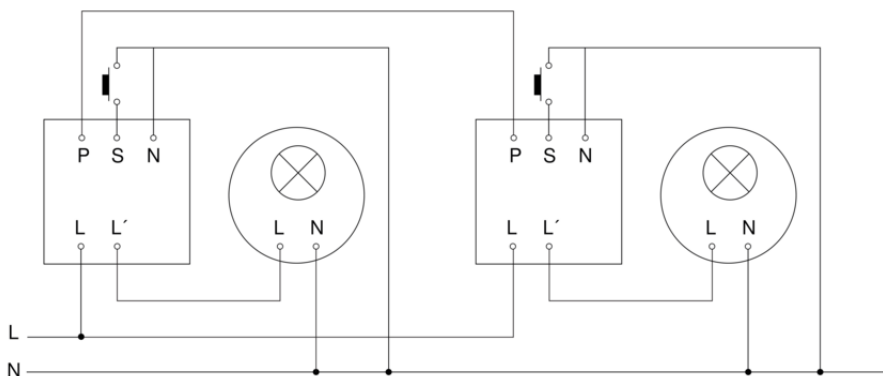


HF 360

COM1 - incassato
EAN 4007841 002800
Art. n. 002800



Schema elettrico Master-Master collegamento in rete



Schema elettrico Master-Slave collegamento in rete

