

AIR2-Smarty/W

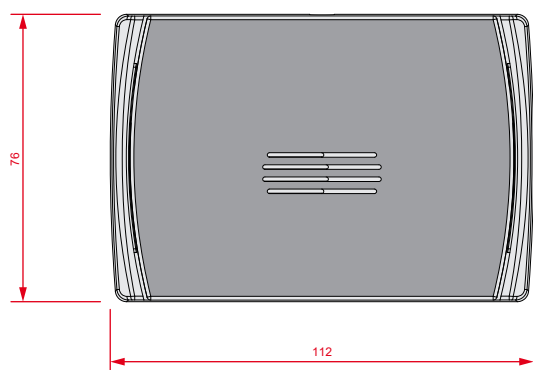


SIRENE VIA RADIO PER INTERNO

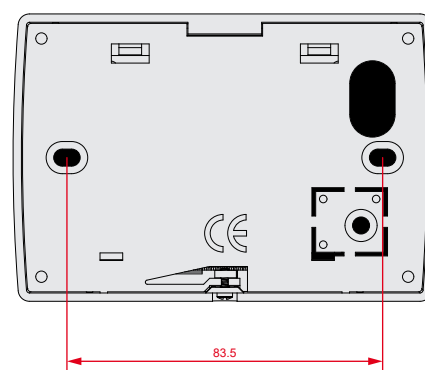


Smarty/W è gestita da un microcontrollore per garantire prestazioni di eccellenza e, assieme a questo, sono numerosi i parametri programmabili come suono, tempo massimo di allarme, numero di lampeggi al minuto, modalità di attivazione della segnalazione, ecc...
La sirena Smarty/W si interfaccia alle centrali Prime e Sol tramite il ricetrasmittitore Air2-BS200 ed attraverso questo viene controllata e supervisionata dalla centrale. Questo semplifica notevolmente la programmazione consentendo di attivare segnalazioni diverse all'accadere di eventi.
La centrale, sempre attraverso il sistema Air2, è in grado di supervisionare il sabotaggio e il livello della batteria.
Smarty/W è dotata di un segnalatore acustico piezoelettrico e di un segnalatore luminoso a LED a cui si affiancano altri due LED di segnalazione ausiliaria.
Il dispositivo è protetto contro l'apertura e la rimozione ed inoltre la funzione di supervisione può attivare le segnalazioni acustiche e luminose in caso di perdita del segnale radio.

Sirena -
dimensioni



Sirena -
retro



Caratteristiche principali

Comunicazione con ricetrasmittitore Air2-BS200	Bidirezionale
Frequenza di lavoro	868 MHz
Tempo di supervisione radio programmabile	da 12 a 250 minuti
Numero di sirene supportate da Air2-BS200	Massimo 4
Segnalatore acustico piezoelettrico	Si
Segnalatore luminoso a LED	Si
Gestione separata suono e lampeggiatore	Si
Regolazione volume	Si
Protezioni	Antiapertura e antistrappo
Programmazione parametri della sirena	Si
Pressione sonora a 1m	85dBA
Frequenza fondamentale 1148 Hz	1148 Hz
Lampeggi al minuto (programmabili)	36 - 56
Tempo massimo di allarme (programmabile)	4 min
Grado di protezione	IP31
Batteria	ER17505M
Durata stimata batteria	3 anni (a seconda delle attivazioni)
Dimensioni (HxLxP)	111 x 75 x 30mm
Peso	130g
Grado di sicurezza	2
Classe ambientale	IV

CODICI D'ORDINE

Air2-Smarty/W: sirena via radio per interno.

Air2-Smarty/W#: sirena via radio da interno, batteria non inclusa.