

CE! GSM



EL.MO.

GLOBAL SECURITY SOLUTIONS

**Modulo GSM dual band per centrali serie ETR
mod. ETR-GSM e antenne
separate modd. GSMAC e GSMAC90**

MANUALE TECNICO

AVVERTENZE

PER L'INSTALLATORE:

Attenersi scrupolosamente alle normative vigenti sulla realizzazione di impianti elettrici e sistemi di sicurezza, oltre che alle prescrizioni del costruttore riportate nella manualistica a corredo dei prodotti.

Fornire all'utilizzatore tutte le indicazioni sull'uso e sulle limitazioni del sistema installato, specificando che esistono norme specifiche e diversi livelli di prestazioni di sicurezza che devono essere commisurati alle esigenze dell'utilizzatore.

Far prendere visione all'utilizzatore delle avvertenze riportate in questo documento.

PER L'UTILIZZATORE:

Verificare periodicamente e scrupolosamente la funzionalità dell'impianto accertandosi della correttezza dell'esecuzione delle manovre di inserimento e disinserimento.

Curare la manutenzione periodica dell'impianto affidandola a personale specializzato in possesso dei requisiti prescritti dalle norme vigenti.

Provvedere a richiedere al proprio installatore la verifica dell'adeguatezza dell'impianto al mutare delle condizioni operative (es. variazioni delle aree da proteggere per estensione, cambiamento delle metodiche di accesso ecc...)

Questo dispositivo è stato progettato, costruito e collaudato con la massima cura, adottando procedure di controllo in conformità alle normative vigenti. La piena rispondenza delle caratteristiche funzionali è conseguita solo nel caso di un suo utilizzo esclusivamente limitato alla funzione per la quale è stato realizzato, e cioè:

Modulo GSM dual band per centrali serie ETR

Qualunque utilizzo al di fuori di questo ambito non è previsto e quindi non è possibile garantire la sua corretta operatività.

I processi produttivi sono sorvegliati attentamente per prevenire difettosità e malfunzionamenti; purtroppo la componentistica adottata è soggetta a guasti in percentuali estremamente modeste, come d'altra parte avviene per ogni manufatto elettronico o meccanico. Vista la destinazione di questo articolo (protezione di beni e persone) invitiamo l'utilizzatore a commisurare il livello di protezione offerto dal sistema all'effettiva situazione di rischio (valutando la possibilità che detto sistema si trovi ad operare in modalità degradata a causa di situazioni di guasti od altro), ricordando che esistono norme precise per la progettazione e la realizzazione degli impianti destinati a questo tipo di applicazioni.

Richiamiamo l'attenzione dell'utilizzatore (conduttore dell'impianto) sulla necessità di provvedere regolarmente ad una manutenzione periodica del sistema almeno secondo quanto previsto dalle norme in vigore oltre che ad effettuare, con frequenza adeguata alla condizione di rischio, verifiche sulla corretta funzionalità del sistema stesso segnatamente alla centrale, sensori, avvisatori acustici, combinatore/i telefonico/i ed ogni altro dispositivo collegato. Al termine del periodico controllo l'utilizzatore deve informare tempestivamente l'installatore sulla funzionalità riscontrata.

La progettazione, l'installazione e la manutenzione di sistemi incorporanti questo prodotto sono riservate a personale in possesso dei requisiti e delle conoscenze necessarie ad operare in condizioni sicure ai fini della prevenzione infortunistica. E' indispensabile che la loro installazione sia effettuata in ottemperanza alle norme vigenti. Le parti interne di alcune apparecchiature sono collegate alla rete elettrica e quindi sussiste il rischio di folgorazione nel caso in cui si effettuino operazioni di manutenzione al loro interno prima di aver disconnesso l'alimentazione primaria e di emergenza. Alcuni prodotti incorporano batterie ricaricabili o meno per l'alimentazione di emergenza. Errori nel loro collegamento possono causare danni al prodotto, danni a cose e pericolo per l'incolumità dell'operatore (scoppio ed incendio).

Timbro della ditta installatrice:

1. GENERALITA'

Il modulo ETR-GSM è un accessorio opzionale delle centrali serie ETR e compatibili che consente l'utilizzo della telefonia cellulare a standard GSM dual band nel campo della sicurezza.

ETR-GSM utilizza tutte le funzionalità di questo sistema trasmissivo per la gestione corretta ed efficace del sistema di sicurezza; tra le funzionalità consentite sono da segnalare:


- **Operazioni di telecomando e teleinterrogazione via SMS;**
- **Inoltro messaggi SMS con capacità fino a 16.000 SMS;**
- **Operazioni di teleinterrogazione in fonia;**
- **Operazioni di teleassistenza con velocità di 9600Bps;**
- **Trasmissioni in digitale ad istituti di vigilanza;**
- **Trasmissioni in messaggi in fonia;**
- **Alternanza di attività tra trasmissioni in GSM ed in PSTN, l'attività viene impostata con una particolare programmazione della centrale;**
- **Piena compatibilità con schede SIM a 3V ricaricabili ed in abbonamento dei gestori VODAFONE, TIM, WIND;**
- **Controllo evoluto del credito di una SIM ricaricabile con intervallo programmabile ed inoltro del messaggio via SMS.**

Per consentire la massima versatilità installativa il modulo **non è comprensivo di antenna**; l'installatore dovrà acquistare l'antenna adatta al tipo di centrale in uso.

Le antenne opzionali sono:

- **mod. GSMAC antenna dual band per montaggio verticale, impedenza 50Ω, adatta per centrali ETR48, ETR100, 128, 256, 512.**
- **mod. GSMAC90 antenna dual band per montaggio a 90°, impedenza 50Ω, adatta per centrale ETR48M.**

2. CARATTERISTICHE

| | |
|------------------------------|---|
| Modello: | ETR-GSM |
| Alimentazione: | 12V  forniti dalla centrale tramite connettore. Range di funzionamento da 9V a 14V. |
| Assorbimento @12V: | 15mA a riposo, 110mA in trasmissione in fonia. |
| Installazione: | nel contenitore della centrale tramite clips in Nylon in dotazione. |
| Trasmettitore radio: | modulo GSM dual band 2W su 50 Ω a 900 MHz, SIEMENS TC35i. |
| Slitta porta SIM: | nel circuito stampato del combinatore per utilizzo di SIM da 3V. |
| Protezioni: | fusibile interno (F1) T1,6A. |
| Dimensioni e peso: | L 50 x P 185 x H 30 mm, 85g (solo scheda). |
| Temperatura di funz.: | -10 / +50 certificato dal costruttore - 93% U.R. |
| Dotazione: | cavo piatto con connettori, 5 clips in Nylon, 4 viti 3MA x 5, manuale tecnico. |

Il numero IMEI è fornito in formato etichetta applicata sul circuito stampato.

Il modulo ETR-GSM è un accessorio opzionale delle centrali serie ETR e compatibili, ha superato i test condotti in conformità alla direttiva EMC 89/336/CEE con prove eseguite secondo la Norma EN 50130-4:1995 + A:1998 riguardante l'immunità ed EN 50081-1:1992 riguardanti le emissioni elettromagnetiche. Per gli aspetti riguardanti la sicurezza elettrica sono state rispettate le prescrizioni contenute nella direttiva LVD73/23/CEE con prove eseguite secondo la Norma EN 60950:2000-06.

ETR-GSM ha superato anche le prove previste dalla direttiva R&TTE 1999/5/CE segnatamente agli articoli 3.1a, 3.1b, 3.2.

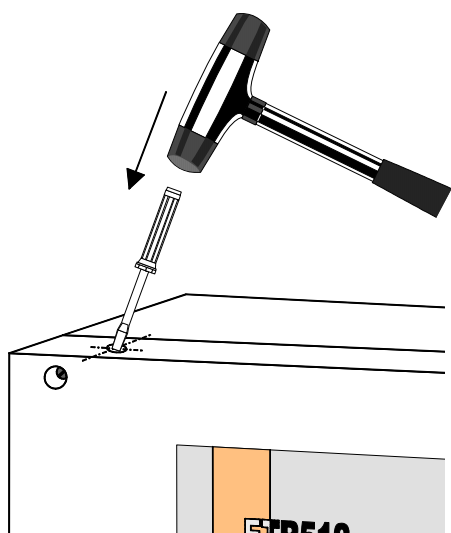
3. INSTALLAZIONE

3.1 Preparazione del contenitore

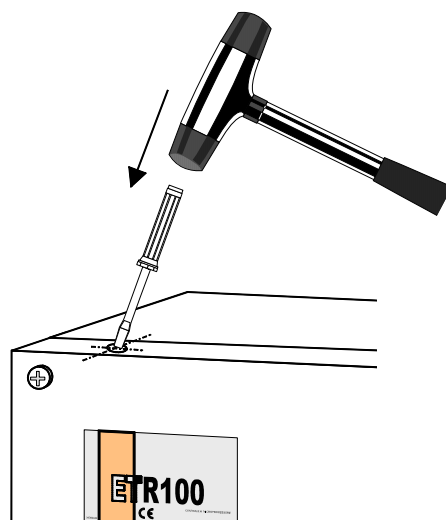
I contenitori delle centrali serie ETR sono predisposti già all'origine per l'installazione agevolata del modulo ETR-GSM, il coperchio frontale, nella sua parte superiore sinistra, è dotato di un foro prestampato per l'applicazione del connettore d'antenna. Per la sola centrale ETR48M il foro per l'antenna è in posizione frontale protetto da un coperchietto plastico.

Il foro può essere facilmente aperto utilizzando semplicemente un cacciavite posizionato obliquamente ed applicando una discreta pressione nel punto indicato nella figura seguente.

ETR128, ETR256, ETR512

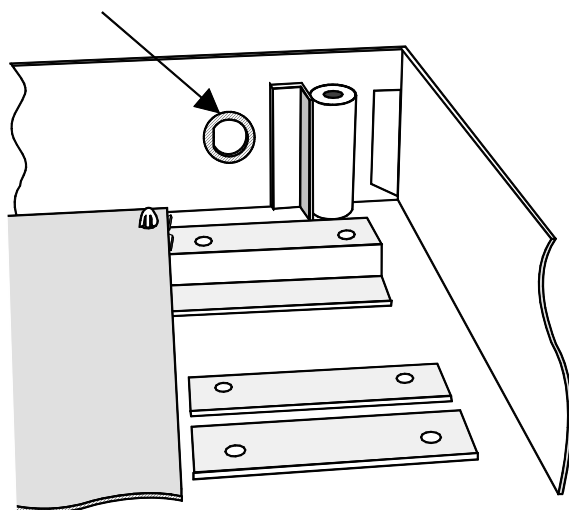


ETR48, ETR100



Rimuovere il particolare in metallo di risulta ed agire come indicato nella figura seguente.

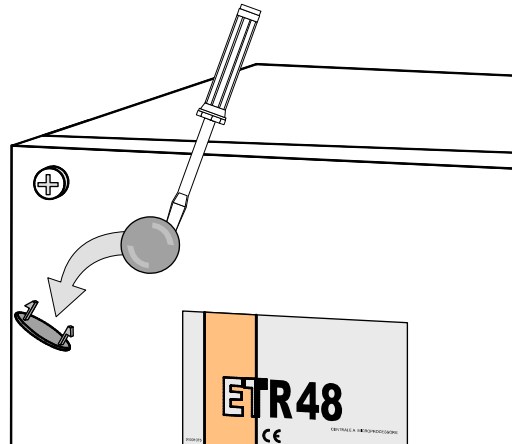
TOGLIERE LA VERNICE INTORNO AL FORO
COME MOSTRA L'AREA TRATTEGGIATA.
L'OPERAZIONE DEVE ESSERE ESEGUITA
DAL LATO INTERNO CON UNA LIMA DI
ADEGUATA DIMENSIONE



3.2 Particolarità per la centrale ETR48M

Come accennato in precedenza il contenitore della centrale ETR48M è dotato di un foro sul frontale con un tappo in plastica di protezione.

Il tappo è facilmente rimuovibile per procedere all'installazione successiva della scheda ETR-GSM.



3.3 Installazione del modulo elettronico ETR-GSM

AVVERTENZE

Il modulo ETR-GSM deve essere manipolato tenendo presente tutte le cautele da prendere quando si opera con schede elettroniche.

In particolare non si deve prendere in mano il modulo senza prima aver controllato di non essere carichi elettrostaticamente.

Al modulo non devono essere applicate delle forze di flessione o torsione che possano danneggiare la sua componentistica SMD.

- A. Inserzione dei connettori del cavo piatto di collegamento tra la centrale ed il modulo ETR-GSM.

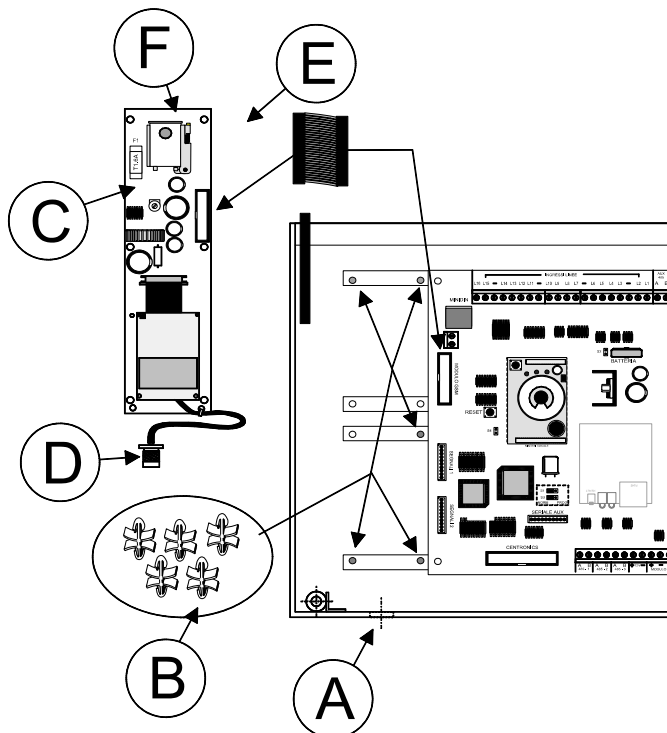
I due connettori non reversibili a 20 pin devono essere innestati con attenzione.

- B. Tramite il cavo viene fornita la tensione necessaria al funzionamento e si rende possibile lo scambio dei dati e dei comandi per il funzionamento dell'apparato.

- C. Preparazione della scheda SIM ed inserzione nel modulo ETR-GSM.

- D. Fissaggio in sede del modulo con innesto delle clip come indicato in figura, le centrali ETR100, ETR48 ed ETR48M al posto delle clip in Nylon si devono utilizzare le viti da 3MA in dotazione.

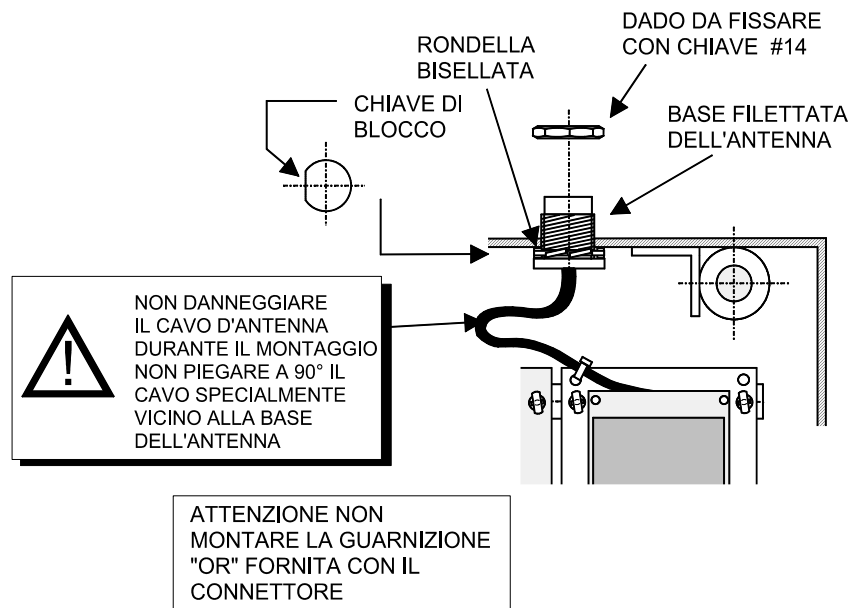
- E. Procedere al montaggio del connettore d'antenna come evidenziato nei paragrafi seguenti.



3.4 Fissaggio del connettore d'antenna

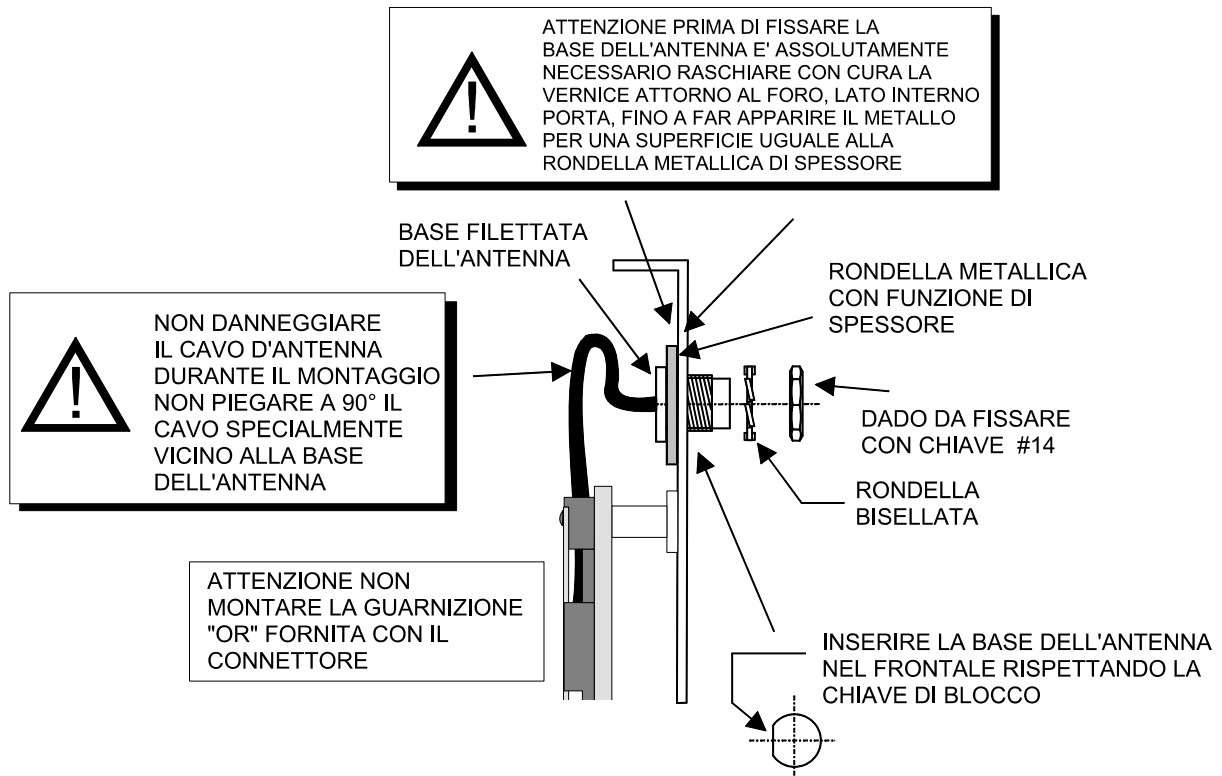
3.4.1 Indicazioni per centrali ETR48, ETR100, ETR128, ETR256, ETR512

Il connettore d'antenna deve essere fissato al contenitore inserendolo nel foro precedentemente preparato, particolare cura dovrà essere posta sulla manipolazione del connettore e del cavo d'antenna al fine di evitare danneggiamenti; nelle figure seguenti sono indicate le operazioni da eseguire.



3.4.2 Indicazioni per centrali ETR48M

Variazioni operative per il modello di centrale ETR48M.



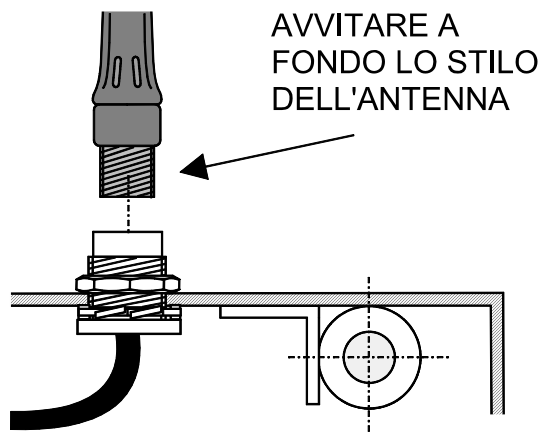
3.5 Montaggio delle antenne opzionali

3.5.1 Antenna mod. GSMAC

Per le centrali ETR48, ETR100, ETR128, ETR256, ETR512 si deve utilizzare l'antenna GSMAC con stilo verticale.

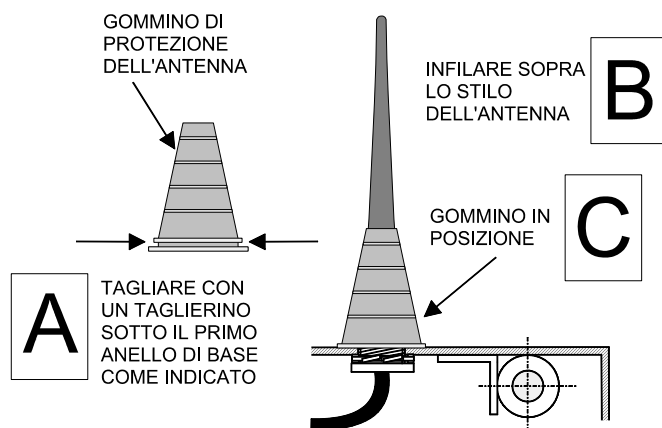
ATTENZIONE: il prodotto GSMAC non è compreso nella confezione di ETR-GSM e dovrà essere ordinato a parte.

Lo stilo dell'antenna opzionale mod. GSMAC deve essere avvitato a fondo e con precisione al connettore come indicato nella figura seguente.



3.5.2 Inserzione del gommino di protezione per GSMAC

L'antenna verticale deve essere protetta dal gommino per finitura estetica, per procedere al montaggio operare come segue:

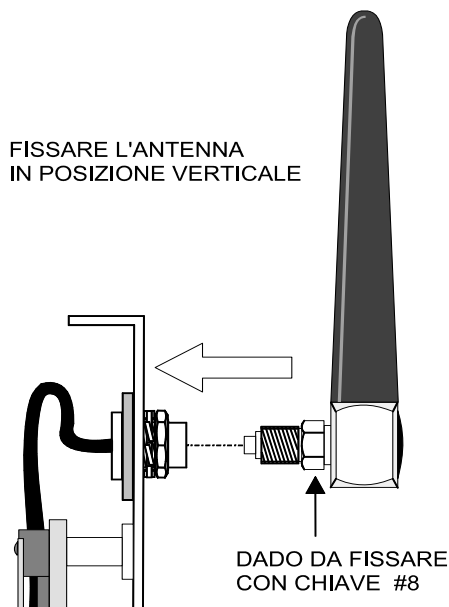


3.5.3 Montaggio dell'antenna opzionale mod. GSMAC90

Per la centrale ETR48M si deve utilizzare l'antenna GSMAC90 con stilo a 90°.

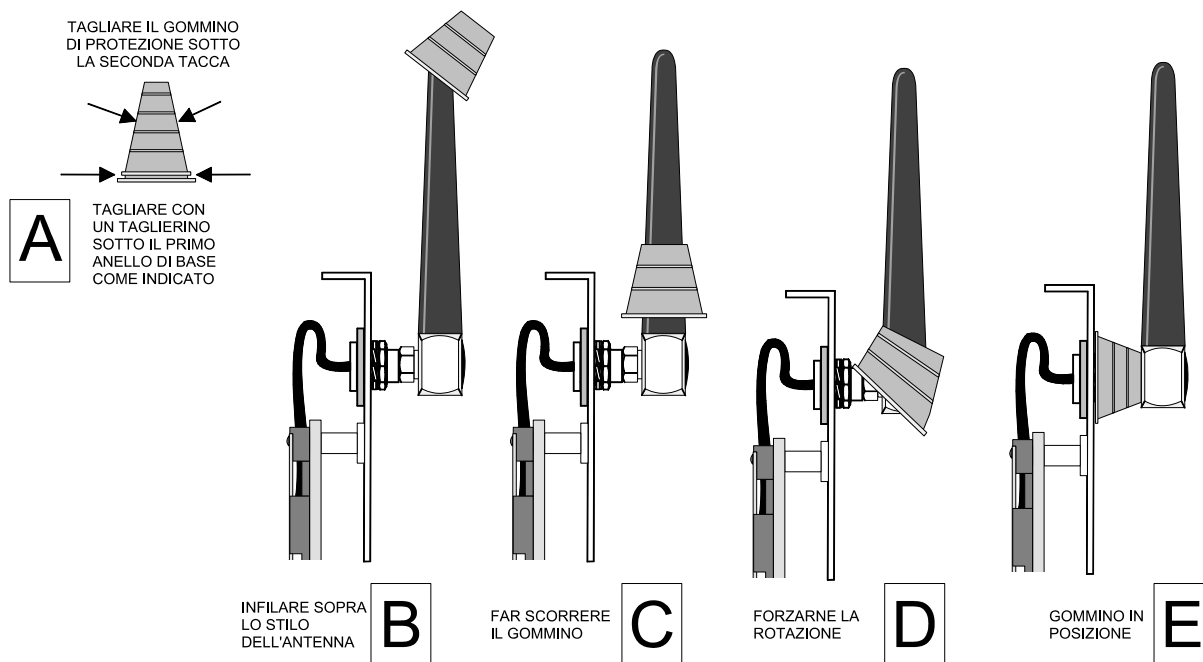
ATTENZIONE: il prodotto GSMAC90 non è compreso nella confezione di ETR-GSM e dovrà essere ordinato a parte..

Lo stilo dell'antenna opzionale mod. GSMAC90 deve essere avvitato al connettore utilizzando una chiave fissa da #8 come indicato nella figura seguente.



3.5.4 Inserzione del gommino di protezione per GSMAC90

L'antenna deve essere protetta dal gommino per finitura estetica, per procedere al montaggio operare come segue:

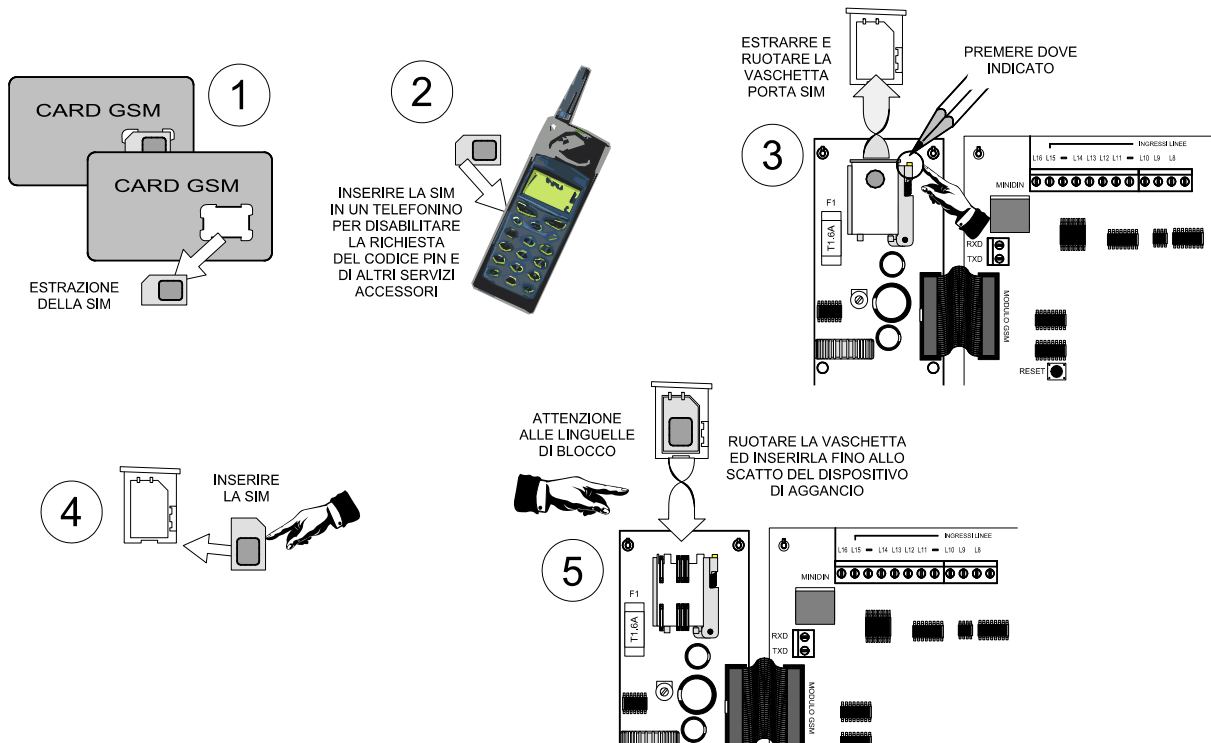


3.6 Preparazione della scheda SIM

Il modulo ETR-GSM, se opportunamente programmato, invia delle chiamate telefoniche sfruttando la registrazione al servizio GSM fornito da uno dei principali gestori di rete.

Per la corretta gestione dell'apparato è necessario valutare attentamente quanto segue:

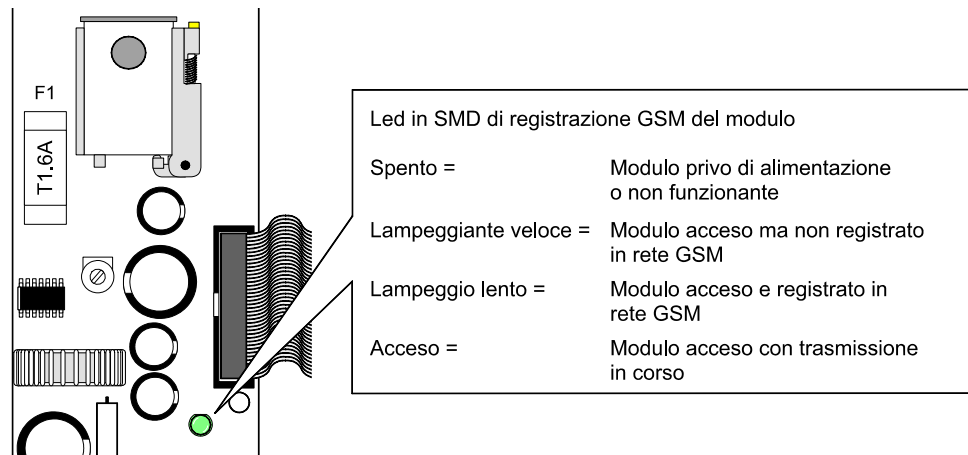
- Il modulo ETR-GSM è stato costruito per essere utilizzato in applicazioni di sicurezza, per tali applicazioni è da evitare quanto più è possibile l'utilizzo di carte SIM prepagate dei gestori WIND, TIM, VODAFONE.
- In caso contrario il modulo ETR-GSM può essere programmato per controllare il credito residuo ed inviare un messaggio SMS.
- L'uso di una carta SIM in abbonamento garantisce la continuità del servizio con bassi costi fissi mensili, può essere stipulata sia da un utente privato che da aziende.
- Prima di inserire la carta SIM nell'apposita slitta è **necessario disabilitare il codice PIN ed altre funzioni accessorie** eseguendo le operazioni indicate in figura::



3.7 Indicazioni fornite dal modulo ETR-GSM

Al termine dell'installazione del modulo ETR-GSM, è necessario controllare le operazioni eseguite ed alimentare la centrale.

Il funzionamento del modulo è visualizzato con delle segnalazioni a led su scheda e tramite indicazioni nelle tastiere della centrale.



Nella tastiera NIRVA sia l'installatore che l'utente abilitato alla piccola manutenzione possono visualizzare il seguente menu:

```
MANUTENZIONE
GSM
```

La pressione del tasto Ok visualizza il seguente messaggio

```
vodafone IT
[##### ]
```

Dove la riga superiore indica il nome del gestore telefonico e la nazione servita dal gestore. Il modulo ETR-GSM opera in Dual Band con i principali gestori di rete TIM, Vodafone, WIND. La riga inferiore propone una barra composta dal carattere # indicante l'intensità del segnale radio cellulare. La pressione del tasto **↑** consente di accedere al menu seguente:

```
CREDITO RESIDUO
Euro:    Non Def
```

La definizione nella riga inferiore indica la presenza di una scheda SIM a contratto, il valore eventualmente indicato si riferisce ad una scheda prepagata, la lettura del credito residuo viene stimolata dal modulo GSM entrando nel menu.

Premendo due volte il tasto Stop si esce dalla modalità comando.

Nota: la programmazione delle attività del modulo dovrà essere eseguita utilizzando il browser della centrale.

4. AVVERTENZE PER LO SMALTIMENTO

Il modulo ETR-GSM deve essere smaltito in accordo con le vigenti disposizioni comunali e conferito in una discarica autorizzata per lo smaltimento di prodotti elettronici; in caso di necessità è necessario chiedere informazioni al proprio ufficio comunale per la N.U.

5. NOTE

6. INDICE

| | |
|---|----|
| 1. GENERALITA' | 3 |
| 2. CARATTERISTICHE | 3 |
| 3. INSTALLAZIONE | 4 |
| 3.1.Preparazione del contenitore | 4 |
| 3.2.Particolarità per la centrale ETR48M | 5 |
| 3.3.Installazione del modulo elettronico ETR-GSM | 5 |
| 3.4.Fissaggio del connettore d'antenna | 6 |
| 3.4.1. Indicazioni per centrali ETR48, ETR100, ETR128, ETR256, ETR512 | 6 |
| 3.4.2. Indicazioni per centrali ETR48M | 6 |
| 3.5.Montaggio delle antenne opzionali | 7 |
| 3.5.1. Antenna mod. GSMAC | 7 |
| 3.5.2. Inserzione del gommino di protezione per GSMAC | 7 |
| 3.5.3. Montaggio dell'antenna opzionale mod. GSMAC90 | 8 |
| 3.5.4. Inserzione del gommino di protezione per GSMAC90 | 8 |
| 3.6.Preparazione della scheda SIM | 9 |
| 3.7.Indicazioni fornite dal modulo ETR-GSM | 9 |
| 4. AVVERTENZE PER LO SMALTIMENTO | 11 |
| 5. NOTE | 11 |
| 6. INDICE | 12 |

Modulo GSM dual band per centrali serie ETR mod. ETR-GSM e antenne separate modd. GSMAC e GSMAC90 - MANUALE TECNICO - Prg. n° EL101111

Edizione Marzo 2007

090000201

Le informazioni e le caratteristiche di prodotto non sono impegnative per la casa produttrice che si riserva il diritto di modificarle senza preavviso.

EL.MO. SpA

Tel. +39 0499203333 (R.A.) - Fax +39 0499200306 - Ass. Tecnica +39 0499200426 - www.elmo.it - info@elmo.it