

# TID-600R

Citofono 2 MP

Rete



## Funzionalità principali

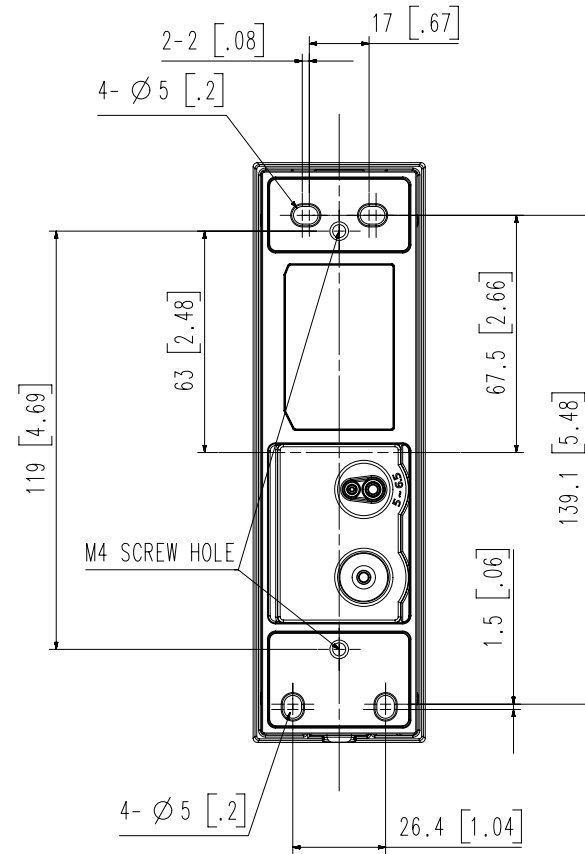
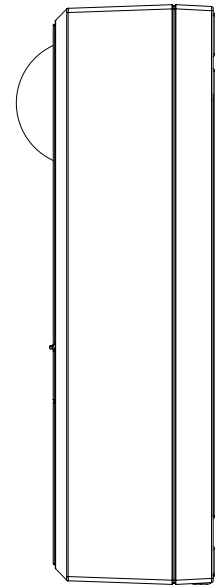
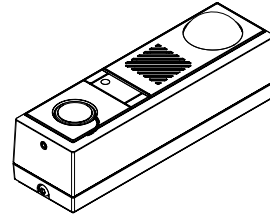
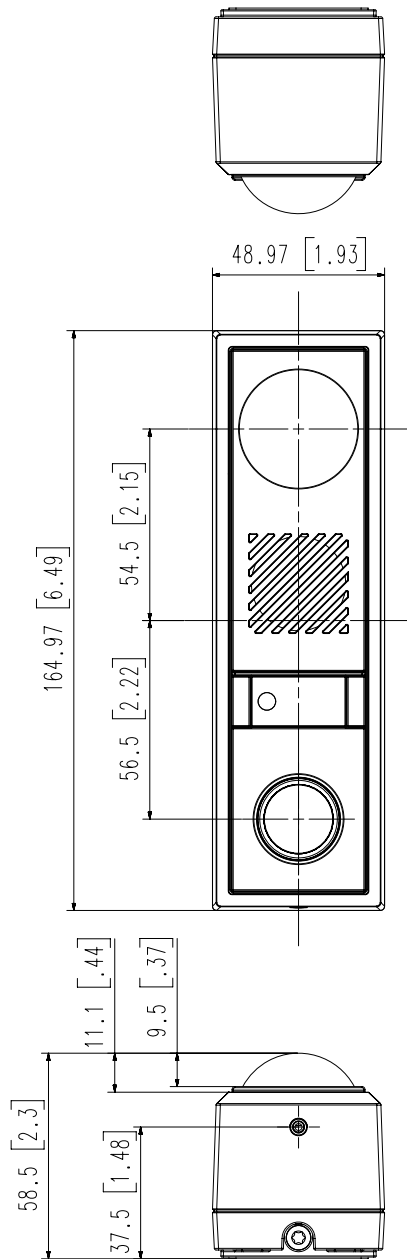
- Sensore da 1/2,8" 2 MP
- Obiettivo fisso da 1,6 mm: HFoV 180°, VFoV 114°
- Portata IR 5 m
- Microfono e altoparlante integrati: Altoparlante 85 dB a 0,5 m
- Cancellazione dell'eco e riduzione del rumore
- Chiamata touchless, interruttore antimanomissione integrato
- Supporto SIP 2.0
- 1 slot per schede MicroSD, PoE/12 V CC  
Relè uscita max 550 mA con adattatore 2A 12 V CC
- IP65, IK08, NEMA4X

Dispositivo di imaging	
<b>Video</b>	CMOS 1/2,8"
<b>Risoluzione</b>	1920x1080, 1280x1024, 1280x960, 1280x720, 1024x768, 800x600, 800x448, 720x576, 720x480, 640x480, 640x360, 320x240
<b>Velocità max. di fotogrammi</b>	H.265 / H.264: Max. 60fps/50fps (60Hz/50Hz) MJPEG: Max. 30fps/25fps (60Hz/50Hz)
<b>Illuminazione min.</b>	Colore: 0,018 lux (F1.6, 1/30 sec) BN: 0 lux (con LED IR accesi)
<b>Uscita video</b>	CVBS: 1,0 Vp-p / 75 Ω composito, 720x480 (N), 720x576 (P) per installazione
Obiettivo	
<b>Lunghezza focale (Rapporto di zoom)</b>	1,6 mm focale fissa
<b>Velocità max. di apertura</b>	F1.6
<b>Campo di visione angolare</b>	O: 180° / V: 114° / D: 180°
<b>Distanza oggetto min.</b>	0,3m
<b>Controllo della messa a fuoco</b>	Fisso
Caratteristiche operative	
<b>Nome telecamera</b>	Visualizza fino a 85 caratteri
<b>Day &amp; Night</b>	Auto (ICR)
<b>Compensazione del controllo luce</b>	BLC, HLC, WDR, SDR
<b>Wide Dynamic Range</b>	WDR (150 dB)
<b>Riduzione digitale del rumore dell'immagine</b>	SSNR V
<b>Stabilizzazione digitale dell'immagine</b>	Supportato
<b>Defog</b>	Supportato
<b>Motion detector</b>	8 zone poligonali a 8 punti
<b>Mascheramento privacy</b>	32 zone poligonali - Colore: Grigio / Verde / Rosso / Blu / Nero / Bianco - Mosaico
<b>Controllo del guadagno</b>	Basso / Medio / Alto
<b>Bilanciamento del bianco</b>	ATW / AWC / Manuale / Interno / Esterno
<b>Velocità dell'otturatore elettronico</b>	Minima / Massima / Anti-sfarfallio (2 ~ 1/12000 sec)
<b>Analisi audio-video</b>	Rilevazione direzione, motion detector, comparsa/scomparsa, entrata/uscita, stazionamento, manomissione, linea virtuale, rilevazione audio, classificazione suoni,
<b>Ingressi/uscite allarme</b>	2 ingressi / 1 uscita, Relè 1 uscita (12 V DC Max. 550 mA con adattatore 2 A) Interruttore antimanomissione, chiamata touchless
<b>Trigger di allarme</b>	Analisi, disconnessione dalla rete, ingresso allarme

<b>Eventi di allarme</b>	Invio file via FTP ed e-mail Notifica via e-mail Registrazione tramite schede SD/SDHC/SDXC o NAS in caso di innesco allarme Uscita allarme PTZ handover Riproduzione audio
<b>Streaming audio</b>	Selezione bidirezionale/monodirezionale, duplex completo, cancellazione dell'eco e riduzione del rumore
<b>Ingresso audio</b>	Microfono integrato
<b>Uscita audio</b>	Altoparlante integrato: 85 dB a 0,5 m
<b>Portata IR</b>	5 m
<b>Rete</b>	
<b>Ethernet</b>	RJ-45 schermato in metallo (10/100 BASE-T)
<b>Compressione video</b>	H.265 / H.264: Main / Baseline / High, MJPEG
<b>Compressione audio</b>	G.711 $\mu$ -law, G.726 selezionabile G.726 (ADPCM) 8 kHz, G.711 8 kHz G.726: 16 kbps, 24 kbps, 32 kbps, 40 kbps AAC-LC: 48 kbps a 16 kHz Opus 8/16 KHz
<b>Smart Codec</b>	Manuale (5 aree), WiseStream II
<b>Controllo del bitrate</b>	H.264 / H.265: CBR o VBR MJPEG: VBR
<b>Streaming</b>	Streaming video multipli (fino a 10 profili)
<b>Protocolli</b>	IPv4, IPv6, TCP/IP, UDP/IP, RTP(UDP), RTP(TCP), RTCP, RTSP, NTP, HTTP, HTTPS, SSL/TLS, PPPoE, FTP, SMTP, ICMP, IGMP, SNMPv1/v2c/v3(MIB-2), ARP, DNS, DDNS, QoS, PIM-SM, UPnP, Bonjour, SRTP, SIP 2.0(RFC 3261 e RFC di accompagnamento)
<b>Supporto SIP (VoIP, Peer-to-peer, integrazione SIP/PBX)</b>	Testato con Cisco, Grandstream, telefoni VoIP Yealink e software Asterisk PBX
<b>Sicurezza</b>	Autenticazione HTTPS (SSL), autenticazione digest, filtro indirizzi IP, registro accessi utente, autenticazione 802.1x (EAP-TLS, EAP-LEAP) Certificato dispositivo (Hanwha Techwin Root CA)
<b>Interfaccia di programmazione applicazioni</b>	ONVIF profilo S SUNAPI (HTTP API) Wisenet open platform
<b>Caratteristiche generali</b>	
<b>Lingue pagina web</b>	Inglese, coreano, cinese, francese, italiano, spagnolo, tedesco, giapponese, russo, svedese portoghese, ceco, polacco, turco, olandese, ungherese, greco
<b>Archiviazione a bordo</b>	1 slot per schede micro SD/SDHC/SDXC da 256 GB
<b>Memoria</b>	RAM 2 GB
<b>Caratteristiche ambientali ed elettriche</b>	
<b>Temperatura / Umidità di esercizio</b>	-30 °C ~ +55 °C (-22 °F ~ +131 °F) / Meno del 95% UR
<b>Temperatura / Umidità di stoccaggio</b>	-50 °C ~ +55 °C / Meno del 95% UR
<b>Certificazioni</b>	IP65, IK08, NEMA4X, Safety (UL), EMC (FCC, CE)
<b>Alimentazione in ingresso</b>	PoE, 12 V DC
<b>Potenza assorbita</b>	PoE: max. 12,95 W, tipica 9,1 W 12 V DC: max 17,6 W, tipica 7 W * Il consumo di 12 V CC include l'uscita relè 12 V CC/550 mA.

<b>Caratteristiche meccaniche</b>	
<b>Colore / Materiale</b>	Grigio scuro / Alluminio
<b>Codice RAL</b>	RAL7022
<b>Dimensioni / peso del prodotto</b>	49(L)x165(A)x48(P)mm(1,93x6,50x1,89") / 490 g)
<b>Mascherina</b>	SBC-165W
<b>DORI (standard EN62676-4)</b>	
<b>Rilevazione (25PPM/8PPF)</b>	25,04 m
<b>Osservazione (63PPM/19PPF)</b>	10,02 m
<b>Riconoscimento (125PPM/38PPF)</b>	5,01 m
<b>Identificazione (250PPM/76PPF)</b>	2,50 m

- Le informazioni / specifiche sul prodotto più recenti sono reperibili sul sito [hanwha-security.eu](http://hanwha-security.eu)
- Il design e le specifiche dei prodotti sono soggetti a modifiche senza preavviso.
- Wisenet è il marchio proprietario di **Hanwha Techwin**, già conosciuto come Samsung Techwin.



3	파생 MODEL2	
2	파생 MODEL1	
1	TID-600R	'21.04.30
No.	MODEL NAME	DATE
Unit:mm[inch]		SCALE:1/1
© Hanwha Techwin		