

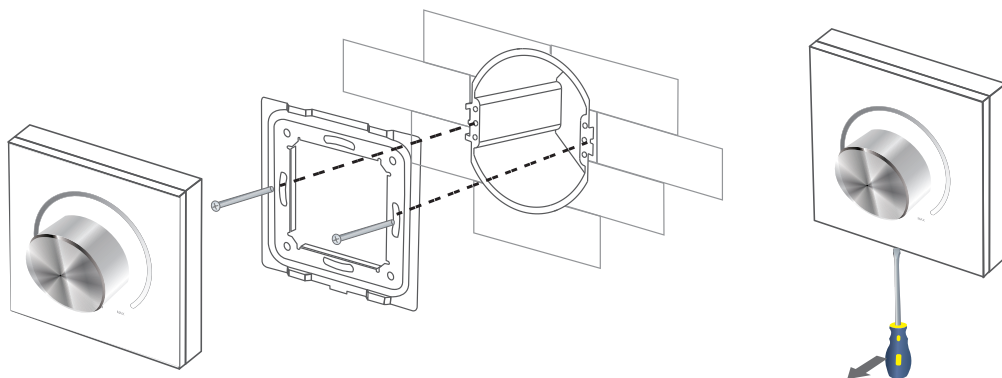
DIMMER 1-10V ROTATIVO - 1-10V ROTARY DIMMER DM200/P110



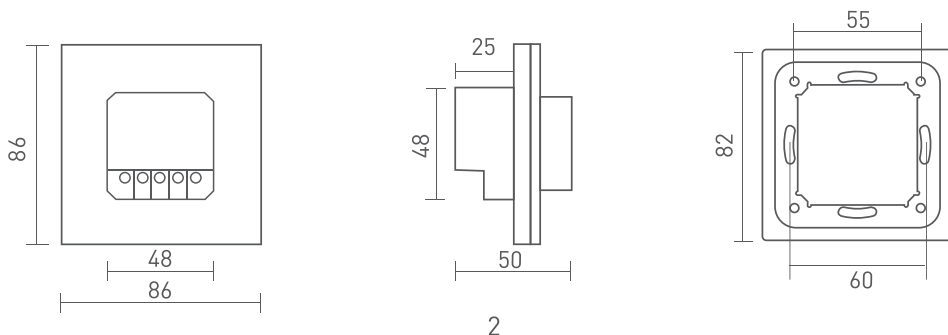
Dimmer rotativo 1-10V da installazione a parete o incasso.
Questo dispositivo va abbinato ad un alimentatore 1-10V per poter funzionare.

1-10V rotary dimmer for wall or recessed installation.
This device must be combined with a 1-10V power supply in order to work.

Istruzioni di Montaggio e Smontaggio Mounting and Dismounting Instructions



Dimensione prodotto Product size



Specifiche tecniche

Technical specifications

Input Voltage: 100~240Vac, 50-60Hz

Switching Power: 90~250Vac, 5A

Output: 0~10V Max. 15mA

Inrush current: ≤50A / 0.1S

Working Temp.: -10°C~55°C

Dimensions: L86×W86×H50(mm)

Package Size: L106×W106×H60(mm)

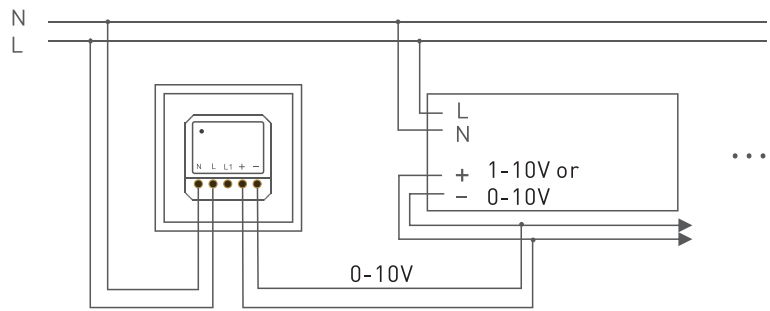
Weight(G.W.): 220g

Schema elettrico

Wiring diagram

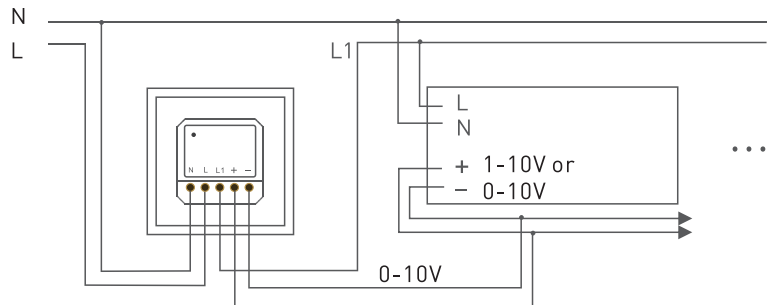
1. Dimmerazione

Dimming



2. Interruttore di alimentazione integrato

Built-in Power Switch



3. Interruttore relè esterno

External Relay Switch

