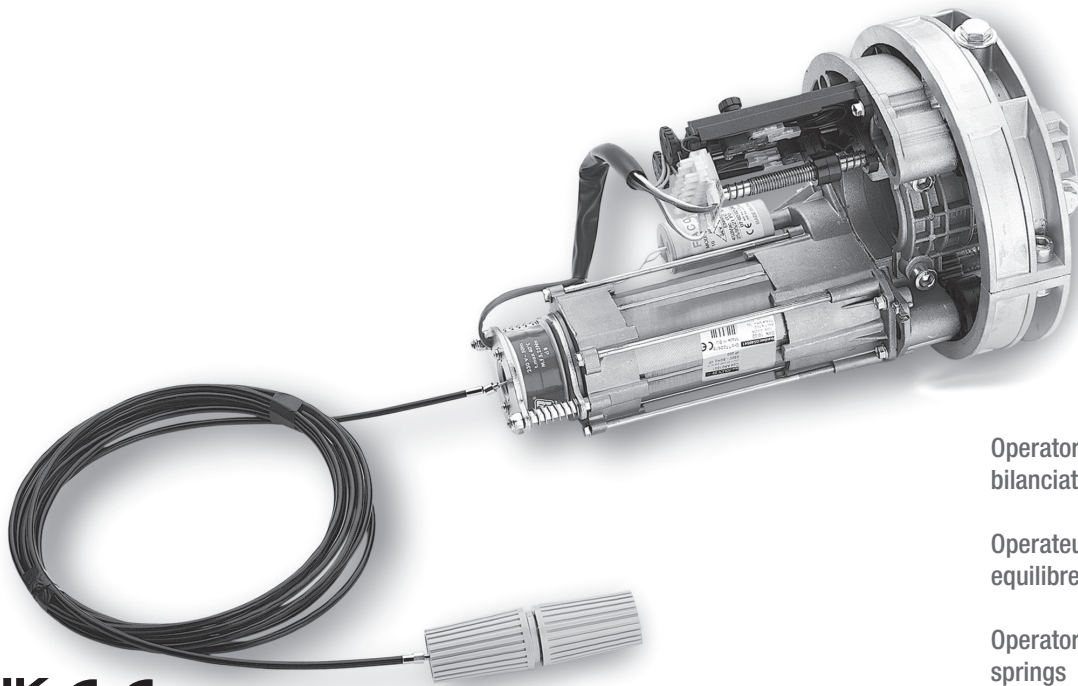


# SER



Operatore per serrande avvolgibili  
bilanciate a molle

Operateur pour rideaux à enroulement  
équilibrés par ressorts

Operator for rolling shutters balanced with  
springs

Operador para puertas enrollables  
equilibradas con muelles

UK  
CA  
CE



Operatore Operateur Operator Operador	Alimentazione Alimentation Power Supply Alimentacion	Peso max. serranda Poids maxi du rideau Max gate weight Peso máx. de la puerta	Superficie max. serranda Surface maxi de rideau Max gate surface Superficie máx. de la puerta	Codice Code Code Codigo
<b>SER 20</b>	230V ~ 50Hz	220 kg / 485 lbs	16 m <sup>2</sup>	64000130
<b>SER 20</b> con elettrofreno / avec électrofrein with electrobrake / con electrofreno				64000135
<b>SER 22</b>				64000131
<b>SER 22</b> con elettrofreno / avec électrofrein with electrobrake / con electrofreno				64000136
<b>SER 22 S</b>		280 kg / 617 lbs	24 m <sup>2</sup>	64000132
<b>SER 22 S</b> con elettrofreno / avec électrofrein with electrobrake / con electrofreno				64000137
<b>SER 24</b>				64000133
<b>SER 24</b> con elettrofreno / avec électrofrein with electrobrake / con electrofreno				64000138

**ATTENZIONE - PER LA SICUREZZA DELLE PERSONE È IMPORTANTE CHE VENGANO SEGUITE TUTTE LE ISTRUZIONI**

**CONSERVARE CON CURA QUESTE ISTRUZIONI**

- 1° - Se non è previsto nel quadro elettronico, installare a monte del medesimo un interruttore di tipo magnetotermico (onnipolare con apertura minima dei contatti pari a 3 mm) che riporti un marchio di conformità alle normative internazionali. Tale dispositivo deve essere protetto contro la richiusura accidentale (ad esempio installandolo entro quadro chiuso a chiave).
- 2° - Per la sezione ed il tipo dei cavi la ALLMATIC consiglia di utilizzare un cavo di tipo H05RN-F con sezione minima di 1 mm<sup>2</sup> e comunque di attenersi alla norma IEC 364 e alle norme di installazione vigenti nel proprio Paese.
- 3° - Posizionamento di un'eventuale coppia di fotocellule: il raggio delle fotocellule deve essere ad un'altezza non superiore a 70 cm dal suolo e ad una distanza dal piano di movimento della porta non superiore a 20 cm. Il loro corretto funzionamento deve essere verificato a fine installazione in accordo al punto 7.2.1 della EN 12445.
- 4° - Per il soddisfacimento dei limiti imposti dalla EN 12453, se la forza di picco supera il limite normativo di 400 N è necessario ricorrere alla rilevazione di presenza attiva sull'intera altezza della porta (fino a 2,5 m max). - Le fotocellule in questo caso sono da applicare come indicato nella norma EN 12445 punto 7.3.2.2).
- 5° - I cavi di collegamento non devono poter toccare parti metalliche della serranda o altre parti che possono sfregare.
- 6° - Il cassonetto non deve essere in legno e deve essere chiuso e inaccessibile senza l'uso di utensili.

**N.B.: È obbligatoria la messa a terra dell'impianto**

I dati descritti nel presente manuale sono puramente indicativi.  
ALLMATIC si riserva di modificarli in qualsiasi momento.  
Realizzare l'impianto in ottemperanza alle norme ed alle leggi vigenti.

**ISTRUZIONI IMPORTANTI DI SICUREZZA PER L'INSTALLAZIONE**

**ATTENZIONE - L'INSTALLAZIONE NON CORRETTA PUÒ CAUSARE GRAVI DANNI**  
**SEGUITE TUTTE LE ISTRUZIONI DI INSTALLAZIONE**

- 1° - Questo libretto d'istruzioni è rivolto esclusivamente a del personale specializzato che sia a conoscenza dei criteri costruttivi e dei dispositivi di protezione contro gli infortuni per i cancelli, le porte e i portoni motorizzati (attenersi alle norme e alle leggi vigenti).
- 2° - L'installatore dovrà rilasciare all'utente finale un libretto di istruzioni in accordo alla 12635.
- 3° - L'installatore dovrà applicare in prossimità dei comandi o della serranda delle etichette di attenzione sui pericoli da intrappolamento.
- 4° - Controllare spesso l'impianto, in particolare i cavi, le molle e i supporti per scoprire eventuali sbilanciamenti e segni di usura o danni. L'utente finale non deve azionare elettricamente la serranda se questa necessita di manutenzione o riparazione dal momento che un guasto all'installazione o una porta non correttamente bilanciata può provocare ferite.
- 5° - L'installatore prima di procedere con l'installazione deve prevedere l'analisi dei rischi della chiusura automatizzata finale e la messa in sicurezza dei punti pericolosi identificati (seguendo le norme EN 12453 / EN 12445).
- 6° - L'installatore prima di procedere con l'installazione deve togliere funi o catene superflue e ogni cavo inutile e mettere fuori servizio ogni apparecchiatura che non sia necessaria per il funzionamento motorizzato.
- 7° - L'installatore prima di installare il motore di movimentazione deve verificare che la serranda sia in buone condizioni meccaniche e che si apra e chiuda adeguatamente.
- 8° - L'installatore dovrà installare l'organo per l'attuazione del rilascio manuale ad un'altezza inferiore a 1,8 m.
- 9° - L'installatore dovrà rimuovere eventuali impedimenti al movimento motorizzato della serranda (es. chiavistelli, catenacci, serrature ecc.)
- 10° - L'installatore dovrà applicare in modo permanente le etichette che mettono in guardia contro lo schiacciamento in un punto molto visibile o in prossimità di eventuali comandi fissi.
- 11° - Il cablaggio dei vari componenti elettrici esterni all'operatore (ad esempio fotocellule, lampeggianti, ecc.) deve essere effettuato secondo la EN 60204-1 e le modifiche a questa apportate dal punto 5.2.2 della EN 12453.
- 12° - L'eventuale montaggio di una pulsantiera per il comando manuale del movimento deve essere fatto posizionando la pulsantiera in modo che chi la aziona non si trovi in posizione pericolosa; inoltre si dovrà fare in modo che sia ridotto il rischio di azionamento accidentale dei pulsanti.
- 13° - Tenete i comandi dell'automatismo (pulsantiera, telecomando etc.) fuori dalla portata dei bambini. L'organo di manovra (un interruttore tenuto chiuso manualmente) deve essere in una posizione che sia visibile dalla parte guidata ma lontana dalle parti in movimento. Deve essere installato a un'altezza minima di 1,5 m.
- 14° - Questo apparecchio può essere utilizzato da bambini di età compresa dagli 8 anni e al di sopra e le persone con ridotte capacità fisiche, sensoriali o mentali, o mancanza di esperienza e conoscenza se sono stati controllati o istruiti all'uso dell'apparecchio in modo sicuro e capire il rischi connessi.
- 15° - I bambini non devono giocare con l'apparecchio.
- 16° - Pulizia e manutenzione utente non deve essere fatta da bambini senza supervisione.
- 17° - Non permettere ai bambini di giocare con i comandi fissi. Tenere i telecomandi lontano dai bambini.
- 18° - I dispositivi di comando fissi devono essere installati in modo che siano visibili.
- 19° - Prima di eseguire qualsiasi operazione di installazione, regolazione, manutenzione dell'impianto, togliere la tensione agendo sull'apposito interruttore magnetotermico collegato a monte dello stesso.
- 20° - A fine installazione l'installatore dovrà assicurarsi che le parti della porta non ingombrino strade o marciapiedi pubblici.
- 21° - A fine installazione l'installatore dovrà assicurarsi che il motore di movimentazione prevenga o blocchi il movimento di apertura quando la porta è caricata con una massa di 20 kg, fissata al centro del bordo inferiore della porta (per serrande che hanno aperture di larghezza superiore a 50 mm di diametro)

**LA DITTA ALLMATIC NON ACCETTA NESSUNA RESPONSABILITÀ per eventuali danni provocati dalla mancata osservanza nell'installazione delle norme di sicurezza e delle leggi attualmente in vigore.**

**ATTENTION - POUR LA SECURITE DES PERSONNES, IL EST IMPORTANT DE SUIVRE TOUTES LES INSTRUCTIONS**

**CONSERVER SOIGNEUSEMENT CES INSTRUCTIONS**

- 1° - Si ce n'est pas prévu dans la centrale, installer en amont de celle-ci un interrupteur de type magnétothermique (omnipolaire avec ouverture minimum des contacts de 3 mm) qui porte une marque de conformité aux normes internationales. Ce dispositif doit être protégé contre la re-fermeture accidentelle (par exemple en l'installant dans un tableau fermé à clé).
- 2° - En ce qui concerne la section et le type des câbles, ALLMATIC conseille d'utiliser un câble de type H05RN-F ayant une section minimum de 1 mm<sup>2</sup> et de toute façon, s'en tenir à la norme IEC 364 et aux normes d'installation en vigueur dans le propre pays.
- 3° - Positionnement d'un couple éventuel de photocellules: Le rayon des photocellules doit se situer à une hauteur qui ne doit pas être supérieure à 70 cm du sol et à une distance du plan de mouvement de la porte qui ne doit pas être supérieure à 20 cm. Leur bon fonctionnement doit être vérifié en fin d'installation selon le point 7.2.1 de la EN 12445.
- 4° - Pour satisfaire aux limites imposées par la EN 12453, si la force de pointe dépasse la limite de la norme de 400 N, il est nécessaire de recourir au relevé de présence active sur la hauteur totale de la porte (jusqu'à 2,5 m max). - Les photocellules, dans ce cas, doivent être appliquées selon le point 7.3.2.2 de la EN 12445
- 5° - Les câbles de branchements ne doivent pas toucher les parties métalliques du rideau.
- 6° - Le caisson non doit être en bois et doit être ferme et inaccessible sans l'utilisation d'outils.

**N.B.: La prise de terre sur l'installation est obligatoire.**

Les données décrites dans ce manuel sont purement indicatives.  
ALLMATIC se réserve le droit de les modifier à tout moment.  
Réaliser l'installation en conformité aux normes et aux lois en vigueur.

**INSTRUCTIONS IMPORTANTES DE SECURITE POUR L'INSTALLATION**

**ATTENTION - UNE INSTALLATION NON CORRECTE PEUT CAUSER DE GRAVES DOMMAGES**  
**SUIVRE TOUTES LES INSTRUCTIONS D'INSTALLATION**

- 1° - Ce livret d'instructions est adressé exclusivement à un personnel spécialisé qui connaît les critères de construction et les dispositifs de protection contre les accidents concernant les portails, les portes et les portes cochères motorisés (s'en tenir aux normes et aux lois en vigueur).
- 2° - L'installateur devra délivrer à l'utilisateur final un livret d'instruction en accord à la EN 12635.
- 3° - L'installateur devra appliquer à proximité des commandes ou du rideau de fer, des étiquettes de mise en garde contre le danger d'être pris dans la fermeture.
- 4° - Souvent contrôler l'installation, en particulier les câbles, les ressorts et les supports pour découvrir d'éventuels déséquilibres et signes d'usure ou dommages. L'utilisateur final ne doit pas actionner électriquement le rideau de fer si celui-ci a besoin d'entretien ou de réparation, à partir du moment où une panne à l'installation ou à une porte mal équilibrée peut être cause de blessures.
- 5° - L'installateur avant de procéder à l'installation, doit prévoir l'analyse des risques de la fermeture automatisée finale et la mise en sécurité des points identifiés dangereux (en suivant les normes EN 12453/EN 12445).
- 6° - L'installateur doit retirer les cordes ou les chaînes superflues et chaque câble inutile et mettre hors de service chaque appareillage qui ne soit pas nécessaire pour le fonctionnement motorisé, avant qu'il procède à l'installation.
- 7° - L'installateur, avant d'installer le moteur de mouvement, doit vérifier que le rideau de fer soit en bonnes conditions mécaniques et qu'il s'ouvre et se ferme correctement.
- 8° - L'installateur devra installer l'organe pour l'exécution de la relâche manuelle à une hauteur inférieure à 1,8 m.
- 9° - L'installateur devra retirer d'éventuels obstacles au mouvement motorisé du rideau de fer (ex. verrous, serrures, etc).
- 10° - L'installateur devra appliquer, de façon permanente, les étiquettes qui mettent en garde contre l'écrasement, dans un endroit bien visible ou à proximité de commandes fixes éventuelles.
- 11° - Le câblage des divers composants électriques externes à l'opérateur (par exemple photocellules, clignotants, etc) doit être effectué selon la EN 60204-1 et les modifications apportées à celle-ci dans le point 5.2.2 de la EN 12453.
- 12° - Le montage éventuel d'un tableau pour la commande manuelle du mouvement doit être fait en positionnant le tableau de façon à ce que la personne qui l'actionne ne se trouve pas en position de danger; de plus, il faudra faire en sorte que le risque d'actionnement accidentel des boutons soit réduit.
- 13° - Tenir les commandes de l'automatisme (tableau, télécommande, etc) hors de portée des enfants. L'organe de manœuvre (un interrupteur tenu fermé manuellement) doit être dans une position qui soit visible de la partie guidée mais lointaine des parties en mouvement. Il doit être installé à une hauteur moindre de 1,5 m.
- 14° - Cet appareil peut être utilisé par des enfants âgés de 8 ans et plus et les personnes dont les capacités physiques, sensorielles ou mentales réduites, ou manquant d'expérience et de connaissances si elles sont sans surveillance ou instruction concernant l'utilisation de l'équipement en toute sécurité et de comprendre les risques encourus.
- 15° - Enfants ne doivent pas jouer avec l'appareil.
- 16° - Nettoyage et entretien utilisateur n'a pas à être effectué par des enfants sans surveillance.
- 17° - Ne laissez pas les enfants jouer avec les commandes fixes. Gardez la télécommande hors de portée des enfants.
- 18° - Les dispositifs fixes de commande doivent être installés de sorte qu'ils soient visibles.
- 19° - Avant l'exécution de toute opération d'installation, de réglage, d'entretien de l'installation, couper le courant en agissant sur l'interrupteur magnétothermique à cet effet, branché en amont de l'installation.
- 20° - A la fin de l'installation, l'installateur devra s'assurer que les parties de la porte n'englobent pas la rue ou le trottoir public.
- 21° - A la fin de l'installation, l'installateur devra s'assurer que le moteur de mouvement prévienne ou bloque le mouvement d'ouverture quand la porte est chargée avec une masse de 20 kg fixée au centre du bord inférieur de la porte (pour les rideaux de fer qui ont des ouvertures de largeur supérieure à 50 mm de diamètre).

**LA SOCIETE ALLMATIC N'ACCETE AUCUNE RESPONSABILITE pour d'éventuels dommages provoqués par la non-observation dans l'installation, des normes de sécurité et des lois actuellement en vigueur.**

**ATTENTION - FOR THE SAFETY OF PEOPLE IT IS IMPORTANT TO FOLLOW ALL THE INSTRUCTIONS****KEEP THESE INSTRUCTIONS WITH CARE**

- 1° - If it is not forecast in the electric gearcase, install a switch of magneto thermic type upstream, (omni polar with minimum opening of the contacts of 3 mm) with a check of conformity to the international standards. Such device must be protected against the accidental lockup (for example by installing inside a locked board).
- 2° - For the section and the type of the cables ALLMATIC advises to use a cable of H05RN-F type with 1 sqmm minimum section and, however, to keep to the IEC 364 and installation standards in force in your country.
- 3° - Positioning of a possible couple of photoelectric cells: the radius of the photoelectric cells must be at a height of no more than 70 cm from the ground and at a distance not superior to 20 cm from the motion plane of the door. Their correct working must be verified at the end of the installation in accordance with the point 7.2.1 of the EN 12445
- 4° - To fulfill the limits set by EN 12453, and in case the peak force exceeds the normative limit of 400 N it is necessary to have recourse to the active presence survey on the whole height of the door (up to max 2,5 m) - The photoelectric cells, in this case, must be applied in accordance with the point 7.3.2.2 of the EN 12445
- 5° - **The connection cables should not come into contact with any metallic parts of the shutter.**
- 6° - **The casing into which the operator is placed must not be in wood and must be closed and not be accessible unless with tools.**

**N.B.: The earthing of the system is obligatory.**

The data described in this handbook are purely a guide.

ALLMATIC reserves the right to change them in any moment.

Carry out the system in the respect of the standards and laws in force.

**IMPORTANT SAFETY INSTRUCTIONS FOR THE INSTALLATION****ATTENTION - THE INCORRECT INSTALLATION CAN CAUSE SERIOUS DAMAGES****FOLLOW ALL INSTALLATION INSTRUCTIONS**

- 1° - **This handbook is exclusively addressed to the specialized personnel** who knows the constructive criteria and the protection devices against accidents for motorized gates, doors and main doors (follow the standards and the laws in force).
- 2° - The installer will have to issue a handbook to the final user in accordance with the 12635.
- 3° - The installer will have to put the tags warning against entrapping dangers near the controls and the rolling gate.
- 4° - Check frequently the system, in particular cables, springs and supports to find out possible unbalances, wear signs or damages. The final user must not operate electrically the rolling gate in case this needs maintenance or repair, since a failure in the installation or a non correctly balanced barrier can provoke wounds.
- 5° - Before proceeding with the installation, the installer must forecast the risks analysis of the final automatized closing and the safety of the identified dangerous points (Following the standards EN 12453/EN 12445).
- 6° - Before installing operator, please make sure to disconnect cabling, chains and any other devices not necessary for automatic working with SER operator.
- 7° - Before installing the motion motor, the installer must verify that the rolling gate is in good mechanical conditions and that it adequately opens and closes.
- 8° - The installer must install the member for the manual release at a height inferior to 1,8 m.
- 9° - The installer will have to remove possible impediments to the motorized motion of the rolling gate (eg. door bolts, sliding bolts, door locks etc.)
- 10° - The installer will permanently have to put the tags warning against the deflection on a very visible point or near possible fixed controls.
- 11° - The wiring harness of the different electric components external to the operator (for example photoelectric cells, flashlights etc.) must be carried out according to the EN 60204-1 and the modifications to it done in the point 5.2.2 of the EN 12453.
- 12° - The possible assembly of a keyboard for the manual control of the movement must be done by positioning the keyboard so that the person operating it does not find himself in a dangerous position; moreover, the risk of accidental activation of the buttons must be reduced.
- 13° - Keep the automatism controls (push-button panel, remote control etc.) out of the children way. Command device for operating the motor (a switch manually closed) should be placed in area visible from the guided site and far from moving parts. It should be placed at least at 1,5 m height.
- 14° - this appliance can be used by children aged from 8 years and above and persons with reduced physical, sensory or mental capabilities or lack of experience and knowledge if they have been given supervision or instruction concerning use of the appliance in a safe way and understand the hazards involved
- 15° - children shall not play with the appliance
- 16° - cleaning and user maintenance shall not be made by children without supervision
- 17° - do not allow children to play with fixed controls. Keep remote controls away from children
- 18° - Fixed command devices should be installed in a well visible way.
- 19° - Before carrying out any installation, regulation or maintenance operation of the system, take off the voltage by operating on the special magneto thermic switch connected upstream.
- 20° - At the end of the installation, the installer will have to make sure that the parts of the door do not encumber streets or public sidewalks.
- 21° - **At the end of the installation, the installer will have to make sure that the motion motor prevents or blocks the opening motion when the door is loaded with a weight of 20 kg, fixed in the middle of the inferior edge of the door (for doors with openings of width superior to 50 mm diameter).**

**THE ALLMATIC COMPANY DOES NOT ACCEPT ANY RESPONSIBILITY for possible damages caused by the non observance during the installation of the safety standards and of the laws in force at present.**

**ATENCIÓN PARA LA SEGURIDAD DE LAS PERSONAS ES IMPORTANTE QUE SE OBSERVEN TODAS LAS INSTRUCCIONES****CONSERVAR CUIDADOSAMENTE ESTAS INSTRUCCIONES**

- 1° - En el caso de que no sea previsto en la central eléctrica, instalar antes de la misma, un interruptor de tipo magnetotérmico (omnipolar con una apertura mínima de los contactos de 3 mm) que dé un sello de conformidad con las normas internacionales. Este dispositivo tiene que estar protegido contro cierres accidentales (por ejemplo instalándolo dentro de un panel cerrado a llave).
- 2° - Para la sección y el tipo de los cables, ALLMATIC aconseja utilizar cables de tipo H05RN-F con sección mínima de 1 mm<sup>2</sup> e igualmente atenerse a la norma IEC 364 y a las normas de instalación del propio país.
- 3° - Posicionamiento eventual de un par de fotocélulas. El rayo de las fotocélulas no debe estar a más de 70 cm de altura desde el suelo y a una distancia de la superficie de movimiento de la puerta, no superior a 20 cm. El correcto funcionamiento tiene que ser controlado al final de la instalación de acuerdo con el punto 7.2.1 de la EN 12445.
- 4° - Para lograr satisfacer los límites impuestos por la EN 12453, si la fuerza de punta supera el límite normativo de 400 N, es necesario recurrir al control de presencia activa en toda la altura de la puerta (hasta a 2,5m max). - Las fotocélulas en este caso se deben colocar como indicado en la EN 12445 punto 7.3.2.2.
- 5° - **Tienda los cables de conexión de modo tal que no toquen ninguna parte metálica de la puerta ni sufran rozamientos.**
- 6° - **El cajón no debe ser de madera, ha de estar cerrado y ser accesible sólo con ayuda de herramientas.**

**PS.: Es obligatorio la puesta a tierra del sistema.**

Los datos descritos en el presente manual son sólo de carácter indicativos.

ALLMATIC se reserva de modificarlos en cualquier momento.

Realizar el sistema respetando las normas y las leyes vigentes.

**IMPORTANTES INSTRUCCIONES DE SEGURIDAD PARA LA INSTALACIÓN****CUIDADO: UNA INCORRECTA INSTALACIÓN PUEDE CAUSAR GRAVES DAÑOS****SEGUIR TODAS LAS INSTRUCCIONES DE INSTALACIÓN**

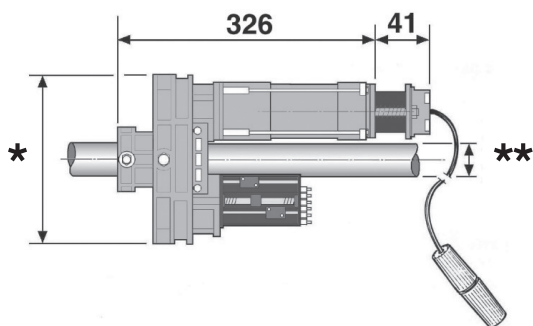
- 1° - **Este manual de instrucciones está exclusivamente dirigido a personal especializado** que conozca los criterios de construcción y de los dispositivos de protección contra accidentes con cancelas, puertas y portales motorizados (atenerse a las normas y a las leyes vigentes).
- 2° - El instalador tendrá que dar al utilizador final un manual de instrucciones de acuerdo con la 12635.
- 3° - El instalador tendrá que colocar en la cercanía de los mandos o de la cancela, rótulos de aviso sobre los peligros de quedar atrapados.
- 4° - Controlar a menudo el sistema de instalación, en particular los cables, los resortes y los soportes para descubrir eventuales desequilibrios o muestras de desgaste o daños. El usuario final no debe accionar eléctricamente la puerta si ésta necesita de mantenimiento o reparación dado que una avería en el sistema o una puerta no correctamente equilibrada puede herir a alguien.
- 5° - El instalador antes de proceder con la instalación tiene que hacer un análisis de los riesgos del cierre automatizado final y la puesta en seguridad de los puntos identificados como peligrosos (siguiendo las normas EN 12453 / EN 12445).
- 6° - El instalador, antes de proceder con la instalación, tiene que eliminar cuerdas o cadenas superfluas y cada cable inútil, tiene que poner fuera de servicio cada sistema no necesario para el funcionamiento motorizado.
- 7° - El instalador antes de instalar el motor de desplazamiento tiene que controlar que la cancela esté en buenas condiciones mecánicas y que se abra y se cierre en forma adecuada.
- 8° - El instalador tendrá que instalar el órgano para el desenganche manual a una altura inferior a 1,8 m.
- 9° - El instalador tendrá que quitar eventuales impedimentos para el movimiento motorizado de la cancela (ej. pestillos, cerraduras, cerrojos, etc.).
- 10° - El instalador tendrá que colocar de modo permanente rótulos que adviertan de la posibilidad de aplastamiento, en un punto bastante visible o en las cercanías de eventuales mandos fijos.
- 11° - El cableaje de los varios componentes eléctricos externos al operador (por ejemplo fotocélulas, los intermitentes, etc) tiene que ser efectuado según la EN 60204-1 y a las modificaciones sucesivas aportadas por el punto 5.2.2 della EN 12453.
- 12° - El eventual montaje de un panel de mandos para la gestión del movimiento manual tiene que ser efectuado posicionando el panel en modo de que quien lo accione no se encuentre en una posición peligrosa; además se tiene que hacer en modo que sea mínimo el riesgo de accionamiento accidental de los pulsadores.
- 13° - Tener los mandos del automatismo (panel de mandos, mando a distancia, etc.) lejos del alcance de los niños. El órgano de maniobra (un interruptor cerrado manualmente) tiene que estar en una posición visible desde la parte de maniobra, pero lejana de las piezas en movimiento. Tiene que ser instalado en una altura min. de 1,5 metros.
- 14° - Esta unidad puede ser utilizado por niños de 8 años o más y las personas con capacidades físicas, sensoriales o mentales reducidas, o falta de experiencia y conocimientos que hayan recibido supervisión o instrucciones relativas al uso de 'equipo de manera segura y comprender los riesgos que implica.
- 15° - Los niños no deben jugar con el aparato.
- 16° - Limpieza y mantenimiento de usuarios no tiene que ser hecho por los niños sin supervisión.
- 17° - No permita que los niños jueguen con los controles fijos. Mantenga los controles remotos alejados de los niños.
- 18° - Los mecanismos de mando fijos tienen que ser instalados de manera visible.
- 19° - Antes de ejecutar cualquier operación de instalación, ajuste o mantenimiento del sistema, quitar la corriente accionando el respectivo interruptor magnetotérmico conectado antes del mismo.
- 20° - Al final de la instalación, el instalador tendrá que asegurarse de que las partes de la puerta no estorben calles o aceras públicas.
- 21° - **Al final de la instalación el instalador tendrá que asegurarse de que el motor de desplazamiento prevenga o bloquee el movimiento de abertura cuando la puerta está cargada con una masa de 20 kg, fijada en el centro del borde inferior de la puerta (para cancelas que tienen una apertura de ancho superior a 50 mm de diámetro).**

**LA EMPRESA ALLMATIC NO SE RESPONSABILIZA por eventuales daños provocados por la falta de respeto de las normas de seguridad, durante la instalación y de las leyes actualmente vigentes.**



# CARATTERISTICHE TECNICHE / INSTALLAZIONE SER

CARATTERISTICHE TECNICHE		SER 20	SER 22	SER 22 S	SER 24
Peso max. serranda	kg	220		280	
Superficie max. serranda	m <sup>2</sup>	16		24	
Capacità di avv.to finecorsa	N° giri	9,5	8,5		7,5
Coppia nominale di funzionamento	Nm	150	165	200	290
Coppia massima di lavoro	Nm	110	120	165	200
Forza massima di sollevamento da terra	kg	150	160	190	240
Forza massima di lavoro	kg	110	110	150	165
Giri puleggia di traino	rpm	11	10		9
Ø puleggia di traino	mm	200	220		240
Ø palo	mm	48	60		76
<b>Alimentazione e frequenza CEE</b>		<b>230V ~ 50Hz / 120V ~ 60Hz</b>			
Potenza motore a carico	W	620 / 450		600 / 500	
Assorbimento a carico	A	2,78 / 4,1		2,8 / 4,16	
Condensatore	µF	20 / 60		20 / 60	
Cicli di funzionamento	N°	7 - 20s/2s		14 - 20s/2s	
Cicli consigliati al giorno	N°	20		30	
Servizio		30%			
Tempo nominale di funzionamento	s	330		630	
Peso max	kg	8,5	9,5	10	11
Temperatura di esercizio	°C	-10 ÷ +70			
Grado di protezione	IP	30			



<b>* SER 20</b>	<b>Ø 200</b>	<b>** SER 20</b>	<b>Ø 48</b>
<b>SER 22</b>	<b>Ø 220</b>	<b>SER 22</b>	<b>Ø 60</b>
<b>SER 22S</b>	<b>Ø 220</b>	<b>SER 22S</b>	<b>Ø 60</b>
<b>SER 24</b>	<b>Ø 240</b>	<b>SER 24</b>	<b>Ø 76</b>

Misure in mm

## Componenti da installare secondo la norma EN12453

TIPO DI COMANDO	USO DELLA CHIUSURA		
	Persone esperte (fuori da area pubblica*)	Persone esperte (area pubblica)	Uso illimitato
a uomo presente	A	B	-
a impulsi in vista (es. sensore)	C o E	C o E	C e D, o E
a impulsi non in vista (es. telecomando)	C o E	C e D, o E	C e D, o E
automatico	C e D, o E	C e D, o E	C e D, o E

\* esempio tipico sono le chiusure che non accedono a pubblica via.  
A: Pulsante di comando a uomo presente (cioè ad azione mantenuta).  
B: Selettore a chiave a uomo presente.  
C: Regolazione della forza (per rispetto prova d'impatto).  
D: Coste, sensore di rilevamento ostacolo e/o altri dispositivi di limitazione delle forze entro i limiti della norma EN12453 - Appendice A.  
E: Fotocellule (Da applicare per tutta l'altezza della porta fino ad un massimo di 2,5 m come indicato dalla EN 12445 punto 7.3.2.2).

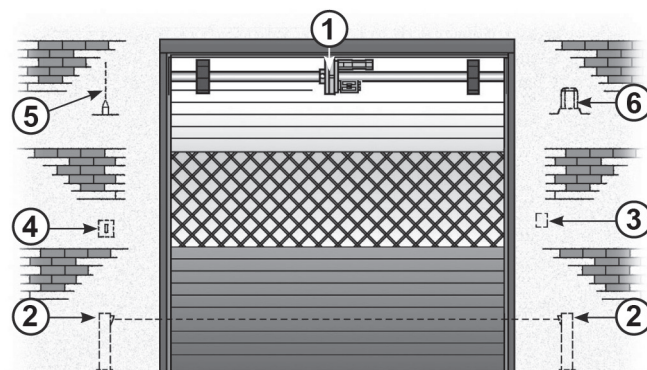
## CONTROLLO DELLA SERRANDA

La norma europea EN 12604 "Chiusure Industriali, Commerciali, per garage e cancelli - Aspetti meccanici - Requisiti e Classi", al punto 4.3. "protezione contro movimenti non intenzionali e non controllati", richiede, tra le altre cose, che\*:

- a - **il sistema di bilanciamento della serranda deve mantenerla in equilibrio in qualsiasi posizione, o comunque lo sbilanciamento non deve produrre una forza statica superiore a 150N (15,3 kg) sul bordo di chiusura. Fate questa verifica sbloccando l'operatore.**
- b - **In caso di rottura di una molla, lo sbilanciamento della serranda non deve superare i 200N (20,4 kg), anche quando si sblocca SER per passare al funzionamento manuale. A seguito di ciò, è obbligatorio ripristinare il corretto bilanciamento della serranda. Si suggerisce perciò di frazionare il peso della serranda su un adeguato numero di molle (\*libera interpretazione).**

**ATTENZIONE:** La Norma EN 12445 "Chiusure industriali, commerciali, per garage e cancelli, sicurezza nell'uso di chiusure automatiche, metodi di prova" al punto 4.1.2 "sicurezza contro il rischio di sollevamento con comando non a uomo presente" richiede che la serranda non sia in grado di alzare oltre 20 kg. Per ottenere ciò ALLMATIC suggerisce di utilizzare una centralina con regolazione di forza elettrica.

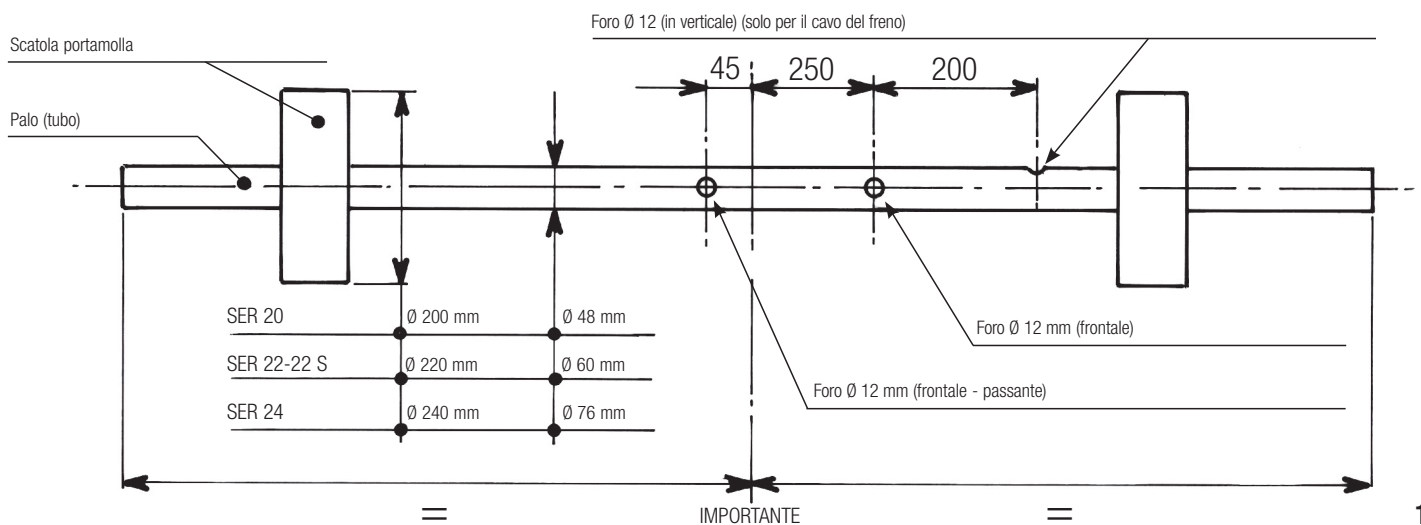
## PER UN CORRETTO FUNZIONAMENTO UTILIZZARE RIGOROSAMENTE ACCESSORI ALLMATIC



- |                         |                        |
|-------------------------|------------------------|
| 1 - Operatore SER       | 4 - Selettore a chiave |
| 2 - Fotocellule esterne | 5 - Antenna radio      |
| 3 - Pulsantiera         | 6 - Lampeggiatore      |

## COME INSTALLARE SER CON ELETTROFRENO

**IMPORTANTE:** Prima di installare SER, controllate che la serranda sia correttamente bilanciata dalla sue molle montate sul palo. Verificalo manualmente aprendo e chiudendo la serranda.

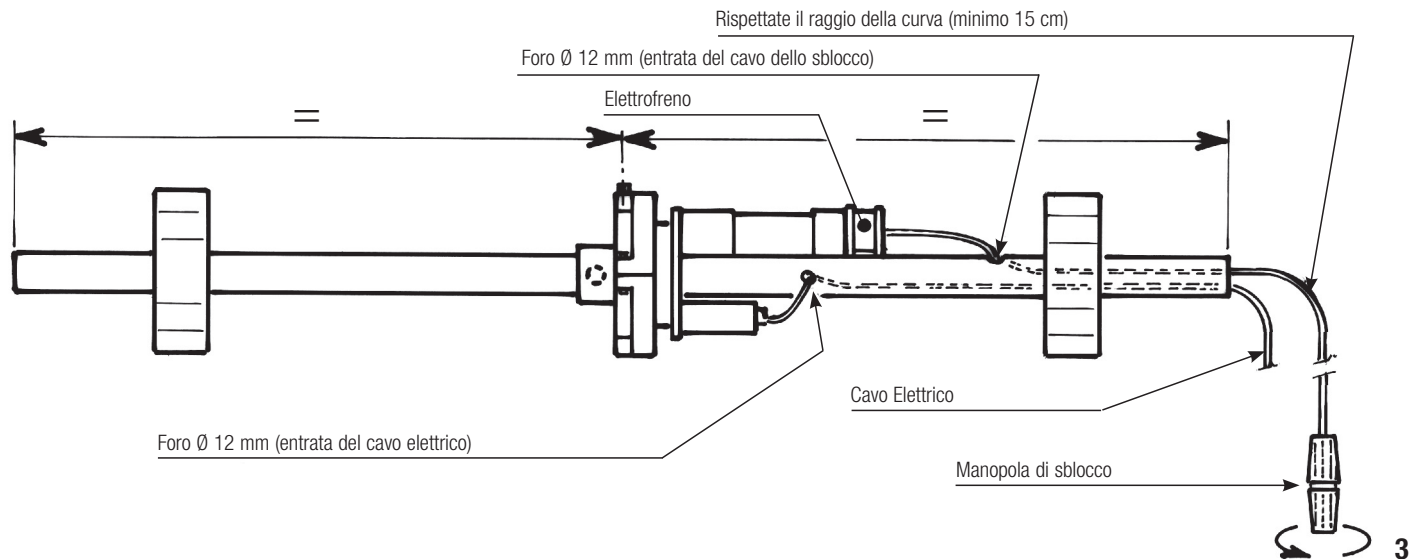
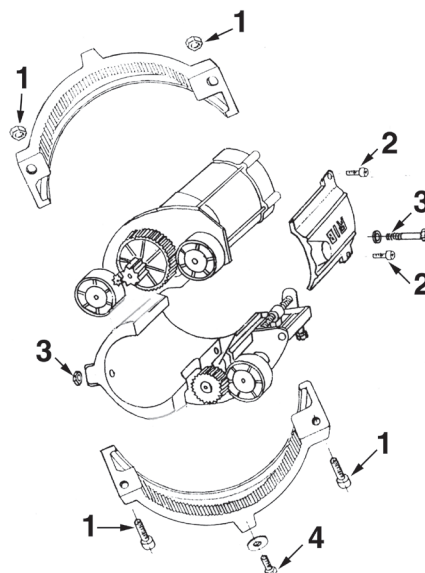


Dopo aver scelto SER in base alle dimensioni della serranda, verificate il diametro delle scatole portamolle e del palo, perché devono avere lo stesso diametro del motore scelto.

Se sono differenti, utilizzate gli adattatori necessari:

ADATTATORE SCATOLA PORTAMOLLE Ø 220	cod. 64100206
ADATTATORE PALO Ø 42/48	cod. 64100203
ADATTATORE PALO Ø 42/60	cod. 64100204
ADATTATORE PALO Ø 48/60	cod. 64100205

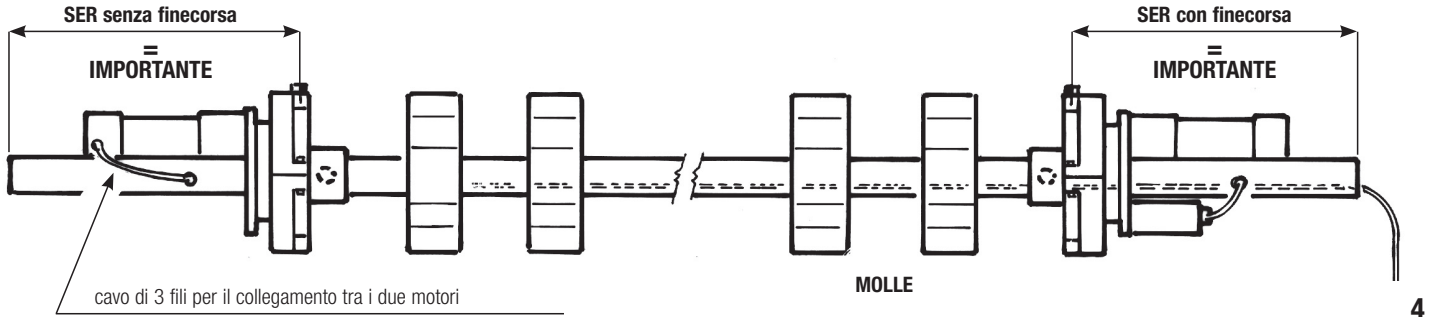
- A** - Create i fori sul palo così come indicato dallo schema soprastante (Fig. 1), aprite il motore e montatelo come indicato dalle istruzioni.
- B** - Aprite la puleggia svitando le due viti (1).
- C** - Smontate la flangia di tenuta sul palo svitando le viti (2).
- D** - Montate SER sul palo e posizionate il motore sopra ed i fincorsa in basso (Vedi Fig. 3). Fissate SER sul palo utilizzando la flangia di tenuta e le sue viti (2) e (3).
- E** - Rimontate la puleggia e riavvitare le sue due viti (1).
- F** - Sull'ultima sezione della serranda create un foro di Ø 12 mm che permetta di fissare la serranda alla puleggia del SER utilizzando la vite apposita (4).
- G** - Inserite il cavo elettrico ed il cavo di sblocco nei fori sul palo ed eseguite i collegamenti elettrici (Vedi Fig. 8).



## SERRANDA AVVOLGIBILE CON PALO DI LUNGHEZZA SUPERIORE A 4 METRI

In questo caso si consiglia di montare 2 SER sullo stesso palo alle estremità della serranda. È necessario eliminare i finecorsa di uno dei due SER e collegare in parallelo i due motori elettrici.

**IMPORTANTE:** Prima di fissare le due pulegge alla lamina della serranda (4), verificate che il senso di rotazione dei due SER sia lo stesso.

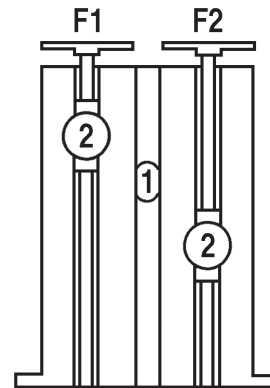


### IMPORTANTE!

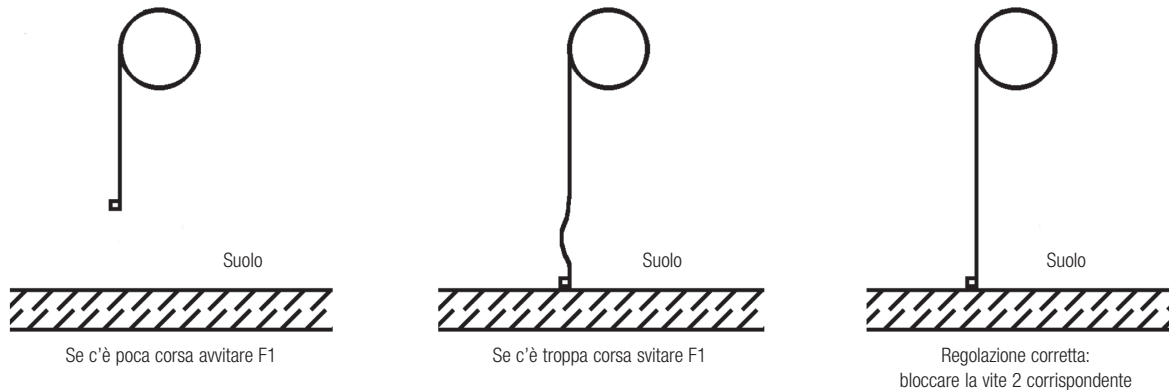
In caso di montaggio con motore rivolto a sinistra tutte le manovre si trovano invertite e il finecorsa F1 diventa F2.

- 1 - Camme di finecorsa
  - 2 - Viti di bloccaggio dei finecorsa
  - F1- Vite di regolazione dei finecorsa che ferma la salita
  - F2- Vite di regolazione dei finecorsa che ferma la discesa
- Per regolare i finecorsa svitare le viti blu n° 2 e avvitare o svitare le manopole F1 e F2.  
Per mantenere la posizione desiderata bloccare le viti n° 2 quando la regolazione è terminata.

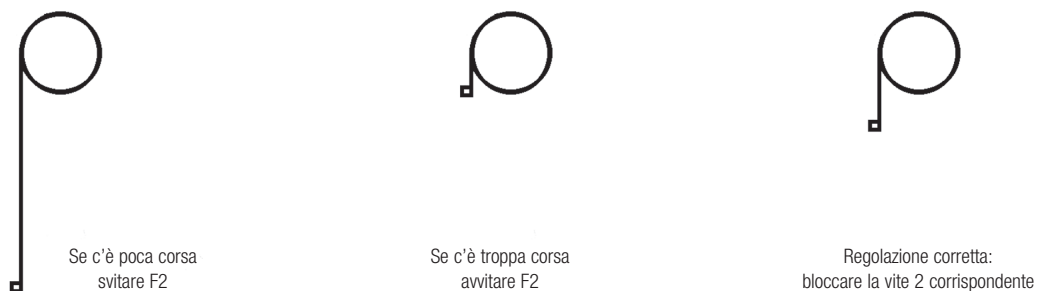
**ATTENZIONE:** Evitate manovre inutili del motore durante la regolazione. Numerose manovre successive possono provocare l'intervento del sensore termico incorporato.



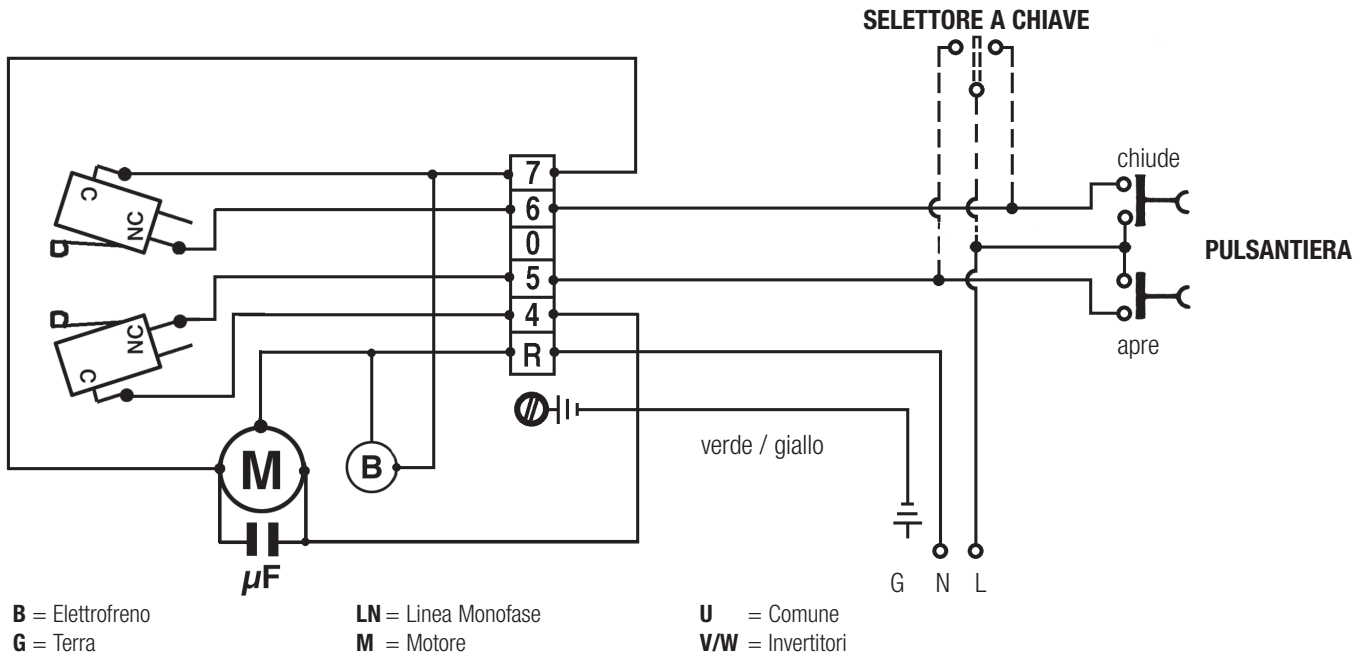
### REGOLAZIONE DEL FINECORSO CHE FERMA LA DISCESA



### REGOLAZIONE DEL FINECORSO CHE FERMA LA SALITA



## SCHEMA DI COLLEGAMENTO: SER + PULSANTIERA + SELETORE



8

Se SER viene richiesto completo di elettrofreno, il collegamento elettrico dell'elettrofreno al motore verrà eseguito in fabbrica.

Per collegare SER a una centralina di comando, consultare le istruzioni specifiche della centralina.

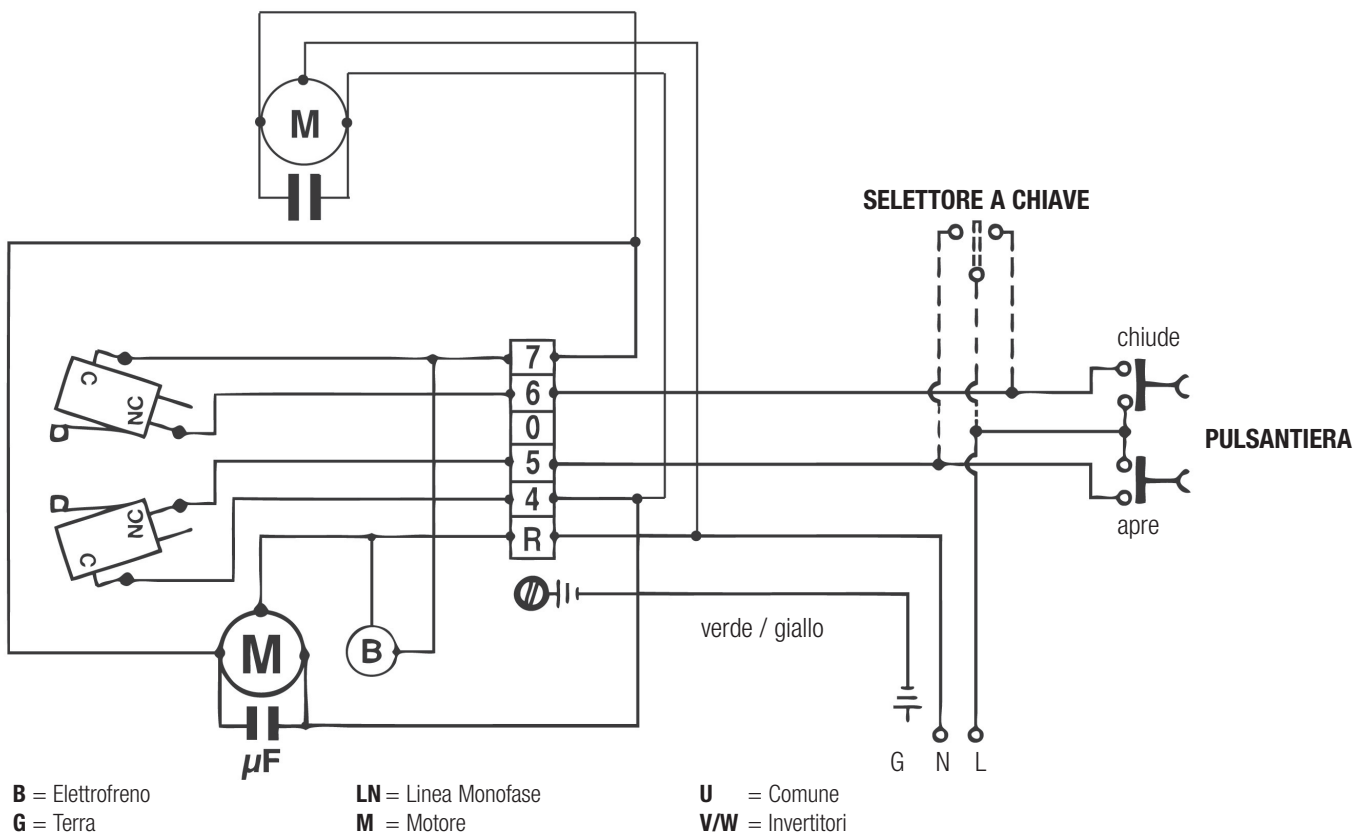
Nello schema si vede come collegare la pulsantiera per il comando di apertura e chiusura dall'interno del locale e del selettore per il comando dall'esterno.

**IMPORTANTE:** Utilizzate pulsantiere e selettori a chiave appropriati.

### TELECOMANDI E FOTOCELLULE:

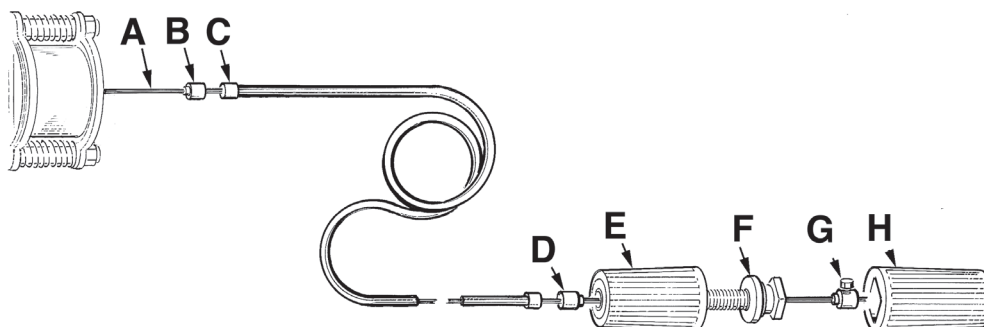
- La ALLMATIC può fornire centrali elettroniche per il comando del motore a distanza tramite telecomando, pulsantiera, selettore;
- Le centrali sono anche predisposte per il collegamento di fotocellule di sicurezza.

## SCHEMA DI COLLEGAMENTO: 2 SER + PULSANTIERA + SELETORE



9

## PROCEDURA D'ASSEMBLAGGIO DELLO SBLOCCO DELL'ELETTROFRENO



- 1° - Infilate la bussola di guida (B) del cavetto d'acciaio (A) lungo lo stesso, come raffigurato.
- 2° - Infilate la guaina di protezione (C) del cavetto d'acciaio (A) lungo lo stesso.
- 3° - Infilate la bussola (D) di guida del cavetto d'acciaio (A) lungo lo stesso, come raffigurato.
- 4° - Infilate il particolare (E) avendo cura che il particolare (F) sia completamente avvitato.
- 5° - Infilate la bussola con vite di fermo (G) in battuta contro il particolare (F) ed in seguito stringete la sua vite esagonale con una chiave n° 7.
- 6° - Incastrate il particolare (H) con il particolare (F).

Per poter eseguire in modo sicuro la movimentazione manuale della serranda occorre verificare che:

- sull'anta siano presenti maniglie idonee;
- tali maniglie siano posizionate in modo da non creare punti di pericolo durante il loro utilizzo;
- **lo sforzo manuale per muovere la serranda non superari i 225N per le porte posti su siti privati ed i 390N per le porte poste su siti commerciali ed industriali (valori indicati nel punto 5.3.5 della norma EN 12453).**

**ATTENZIONE:** l'attivazione dello sblocco può provocare un movimento non controllabile della serranda in caso questa non sia correttamente equilibrata.

10

## MANUTENZIONE

**Da effettuare solamente da parte di personale specializzato dopo aver tolto l'alimentazione elettrica al motore.**

Ogni due anni è consigliabile controllare il serraggio delle viti della puleggia e della vite di fissaggio al palo. Controllare il corretto bilanciamento delle molle e lubrificare la guida con del grasso silconico.

## OPTIONAL

Per i collegamenti ed i dati tecnici degli accessori attenersi ai relativi libretti di istruzione.

### ELETTROFRENO

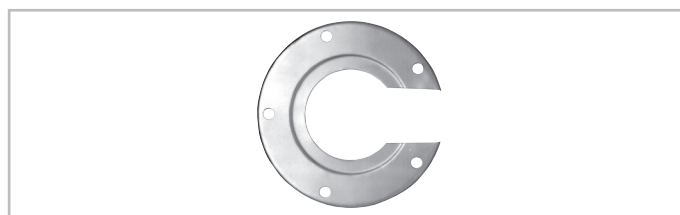


Utilizzato da tutte le versioni SER quale sicurezza in presenza di una serranda con molle usurate.

Alimentato con il motore, è dotato di cavetto, guaina e pomello di sblocco in caso di mancanza di corrente.

cod. 64100200

### FLANGE DI COMPENSAZIONE



Si applicano lateralmente alle scatole portamolle di diametro inferiore per consentire il montaggio del SER 22-22 Super.

In lamiera di ferro.

Dim. = Ø 220x8

cod. 64100206

### COPPIE SEMIGUSCI



Utilizzate per montare i SER 20-22-22 Super su pali di diametro inferiore, pur essendo previsti per diametri superiori. In Nylon.

- Dim. = Ø 42/48

cod. 64100203

- Dim. = Ø 42/60

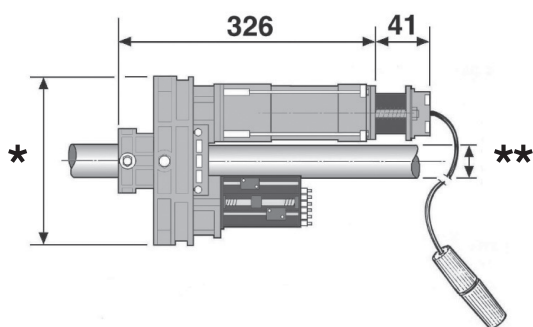
cod. 64100204

- Dim. = Ø 48/60

cod. 64100205



CARACTERISTIQUES TECHNIQUES		SER 20	SER 22	SER 22 S	SER 24
Poids maxi du rideau	kg	220		280	
Surface maxi de rideau	m <sup>2</sup>	16		24	
Capacité du fin de course	N. vitesse	9,5	8,5		7,5
Couple nominal de fonctionnement	Nm	150	165	200	290
Couple maxi operatifs	Nm	110	120	165	200
Force maxi de soulèvement de terre	kg	150	160	190	240
Force maxi operatifs	kg	110	110	150	165
Vitesse de rotation	rpm	11	10		9
Ø de la couronne	mm	200	220		240
Ø de l'arbre	mm	48	60		76
<b>Alimentation et frequence CEE</b>		<b>230V ~ 50Hz / 120V ~ 60Hz</b>			
Puissance moteur sous effort	W	620 / 450		600 / 500	
Absorption sous effort	A	2,78 / 4,1		2,8 / 4,16	
Condensateur	µF	20 / 60		20 / 60	
Cycles de fonctionnement	N°	7 - 20s/2s		14 - 20s/2s	
Cycles conseillés par jour	N°	20		30	
Service		30%			
Temps nominal de fonctionnement	s	330		630	
Poids maximum	kg	8,5	9,5	10	11
Température de service	°C	-10 ÷ +70			
Indice de protection	IP	30			



<b>* SER 20</b>	<b>Ø 200</b>	<b>** SER 20</b>	<b>Ø 48</b>
<b>SER 22</b>	<b>Ø 220</b>	<b>SER 22</b>	<b>Ø 60</b>
<b>SER 22S</b>	<b>Ø 220</b>	<b>SER 22S</b>	<b>Ø 60</b>
<b>SER 24</b>	<b>Ø 240</b>	<b>SER 24</b>	<b>Ø 76</b>

Mesures en mm

### Parties à installer conformément à la norme EN12453

TYPE DE COMMANDE	USAGE DE LA FERMETURE		
	Personne expertes (au dehors d'une zone publique*)	Personne expertes (zone publique)	Usage illimité
homme presente	A	B	-
impulsion en vue (es. capteur)	C ou E	C ou E	C et D, ou E
impulsion hors de vue (es. boîtier de commande)	C ou E	C et D, ou E	C et D, ou E
automatique	C et D, ou E	C et D, ou E	C et D, ou E

\* exemple typique: fermetures qui n'ont pas d'accès à un chemin public.  
 A: Touche de commande à homme present (à action maintenue).  
 B: Sélecteur à clef à homme mort.  
 C: Réglage de la force du moteur.  
 D: Barre palpeuse ou Senseur pour relever l'obstacle et/ou autres dispositifs de limitation des forces dans les limites de la norme EN12453- appendice A.  
 E: Photocellules (A appliquer comme indiqué sur la EN 12445 point 7.3.2.2 sur toute la hauteur de la porte jusqu'à un maximum de 2,5 m).

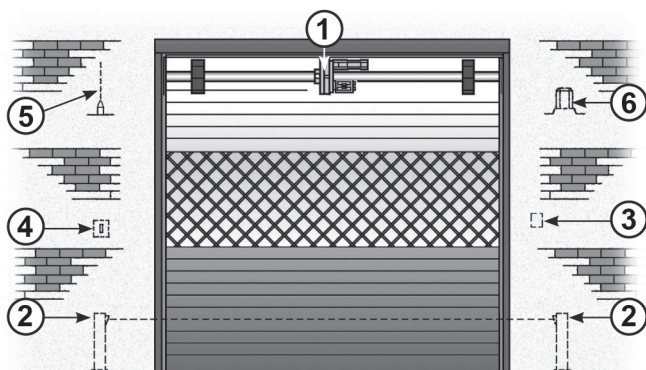
## CONTRÔLE RIDEAU

La Norme Européenne EN 12604 "Fermetures Industrielles, Commerciales, Portes et Portails - Aspects mécaniques - Requerements et classes", au Point 4.3 "Protection contre les mouvements non intentionnels et non contrôlés" demande, entre autre, que\*:

- a - Le Systeme de compensation du rideau doit maintenir l'équilibre dans toutes les positions, ou bien le déséquilibre ne doit pas produire une force statique supérieure à 150N (15,3 kg) sur la tranche de la fermeture. Faites cette vérification en debrayant l'opérateur.
- b - En cas de rupture d'un ressort, le déséquilibre du rideau ne doit pas dépasser 200N (20,4 kg), même quand on debraye SER pour effectuer une manoeuvre manuelle. Par conséquent, il est obligatoire de refaire une compensation correcte du tablier. Nous suggérons donc de repartir le poids du rideau sur un nombre approprié de ressorts (\*libre interprétation).

**ATTENTION:** La Norme EN 12445 "Portes équipant les locaux industriels et commerciaux et les garages - Sécurité à l'utilisation des portes motorisées, méthodes d'essai" au paragraphe 4.1.2 "sécurité contre le risque de soulèvement avec commande sans la présence d'une personne" impose que le volet enroulable ne soit à même de soulever plus de 20 kg. Dans le respect de cette réglementation, la ALLMATIC suggère d'utiliser une centrale avec un réglage de force électrique.

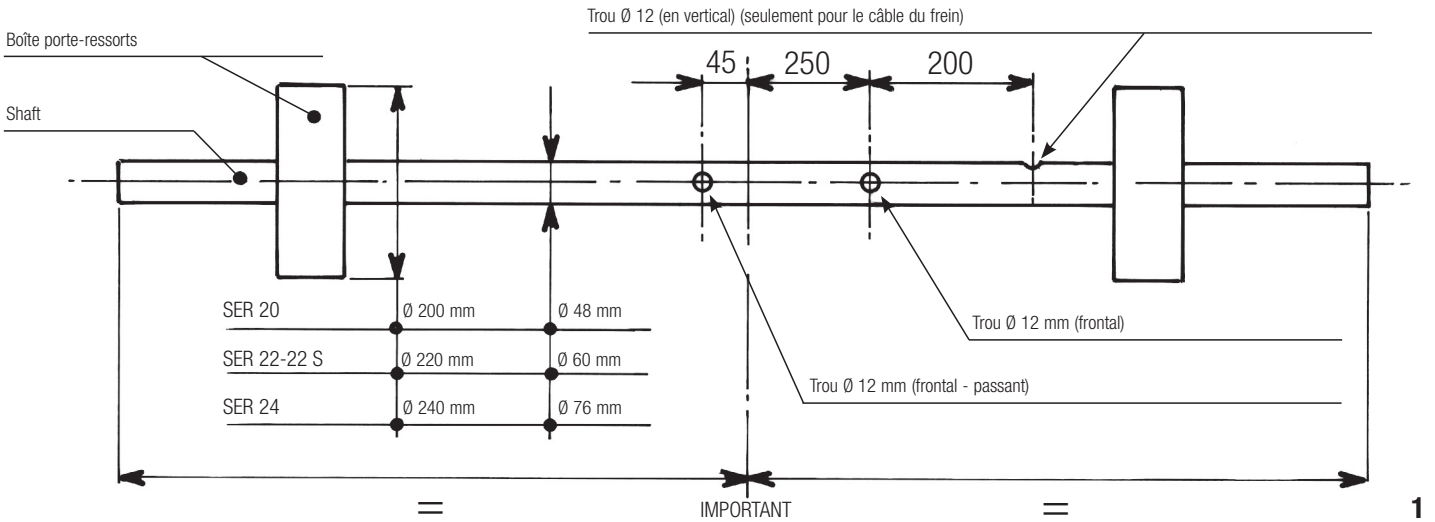
## POUR UN FONCTIONNEMENT CORRECT, UTILISER EXCLUSIVEMENT DES ACCESSOIRES ALLMATIC



- 1 - Operateur SER
- 2 - Photocellules p/protec. externe
- 3 - Bouton Poussoir
- 4 - Selecteur
- 5 - Antenne radio
- 6 - Signal électrique

## COMMENT INSTALLER LE SER AVEC ÉLECTROFREIN

**IMPORTANT:** Avant l'installation du SER, contrôler que le rideau soit équilibré correctement par les ressorts montés sur l'arbre. Vérifier manuellement en ouvrant et en fermant le rideau.

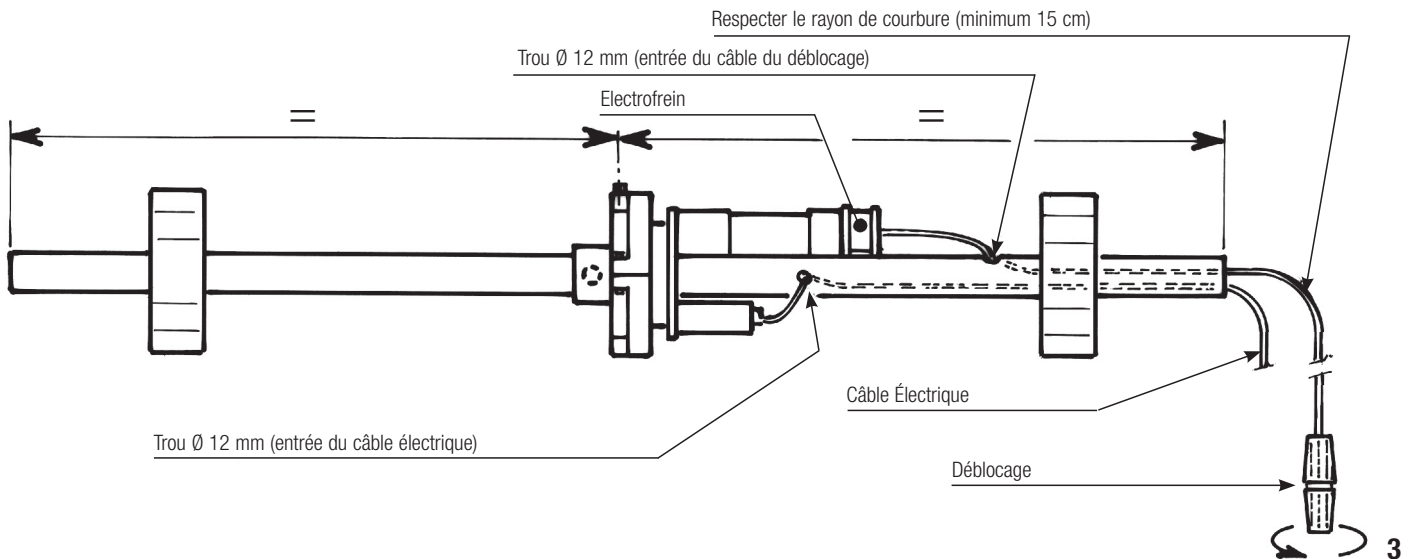
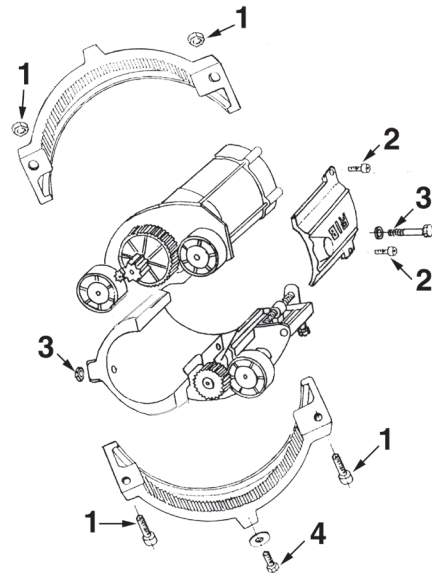


Après avoir fait le choix du SER sur la base des dimensions du rideau, contrôler le diamètre des boîtes porte-ressorts et de l'arbre, car ils doivent correspondre aux diamètres du moteur choisi.

Si ils sont différents, utiliser les adaptateurs nécessaires:

SPRING HOUSING ADAPTER Ø 220	code 64100206
SHAFT ADAPTER Ø 42/48	code 64100203
SHAFT ADAPTER Ø 42/60	code 64100204
SHAFT ADAPTER Ø 48/60	code 64100205

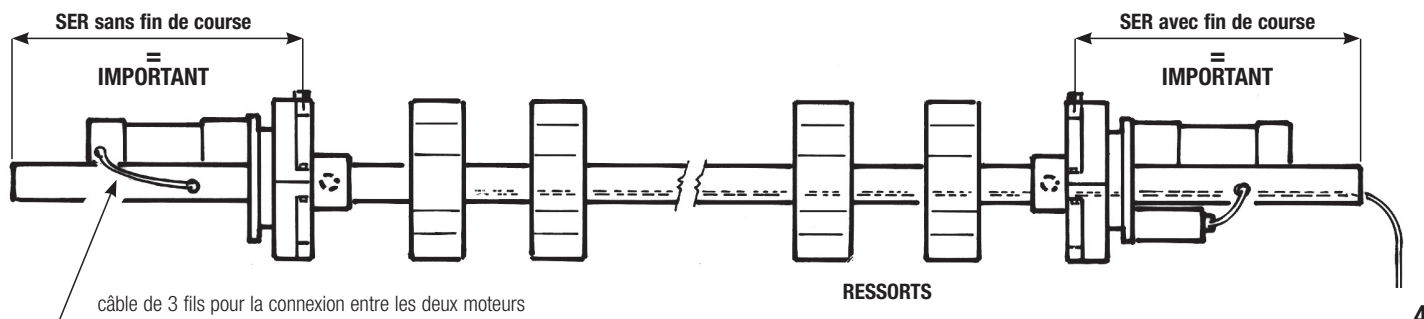
- A** - Faire les trous sur l'arbre comme indiqué sur le schéma ci-dessus (fig. 1), ouvrir le moteur et le monter comme indiqué dans les instructions.
- B** - Ouvrir la couronne en dévissant les deux vis (1)
- C** - Démonter la bride de tenue sur l'arbre en dévissant les vis (2)
- D** - Monter SER sur l'arbre et positionner le moteur en haut et les fins de course en bas (Voir la fig. 3). Fixer SER sur l'arbre en utilisant la bride de tenue e ses vis (2) et (3).
- E** - Remonter la couronne et revisser ses deux vis (1).
- F** - Sur la première lame du rideau créer un trou de Ø 12 mm qui permet de fixer le rideau à la couronne du SER en utilisant la vis appropriée (4).
- G** - Insérer le câble électrique et le câble du déblocage dans les trous sur l'arbre et exécuter les connexions (Voir la fig. 8).



## RIDEAU ROULANT AVEC ARBRE DE LONGUEUR SUPÉRIEURE À 4 MÈTRES

Dans ce cas il est conseillé de monter 2 SER sur l'arbre aux extrémités du rideau. Il est nécessaire d'éliminer le fin de course d'un des deux SER et de connecter en parallèle les deux moteurs électriques.

**IMPORTANT:** Avant de fixer les deux couronne à la lame du rideau (4), contrôler que le sens de rotation des deux SER soit le même.

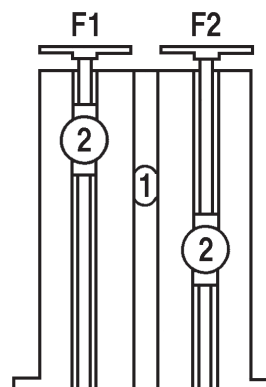


### IMPORTANT!

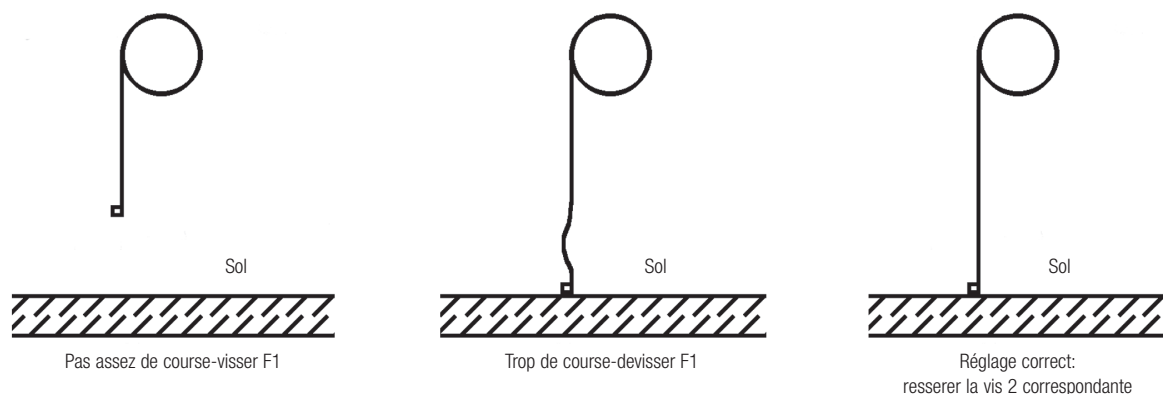
Dans le cas d'un montage avec sortie de câble à gauche toutes les manoeuvres se trouvent inversées et F1 devient F2.

- 1 - Came de fin de course
  - 2 - Vis de blocage du fin de course
  - F1 - Vis de réglage du fin de course haut
  - F2 - Vis de réglage fin de course bas
- Pour régler le fin de course dévisser la vis bleue n° 2 et visser ou dévisser les molettes F1 et F2.  
 Pour obtenir la position voulue, resserrer les vis n° 2 quand le réglage est termine.

**CAUTION:** Eviter toute manoeuvre inutile du moteur lors du réglage. De nombreuses manoeuvres successives peuvent entrainer l'intervention de la sonde thermique.



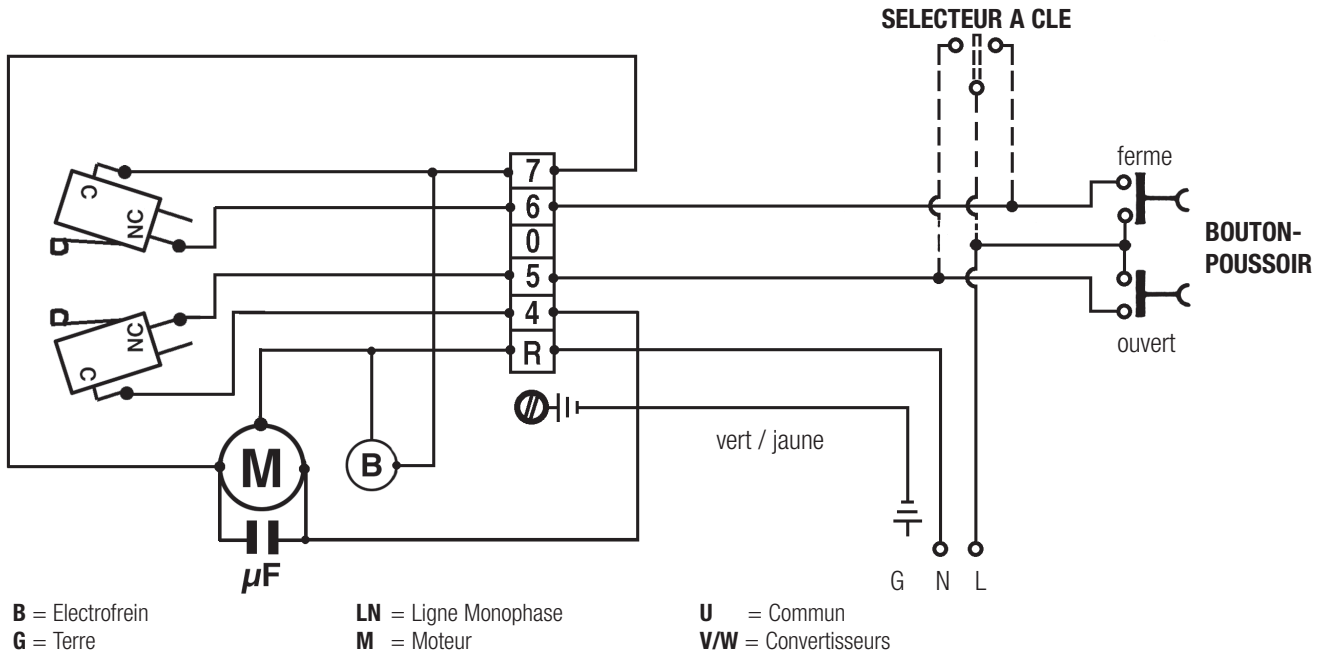
### REGLAGE DU FIN DE COURSE BAS



### REGLAGE DU FIN DE COURSE HAUT



## SCHEMA DE JONCTION: SER + BOUTON-POUSSOIR + SELECTEUR



8

Si SER est demandé complet de electrofrein, on doit faire la connexion du electrofrein au moteur en fabrique. Pour connecter SER au coffret électrique, voir les instructions spécifiques du coffret.

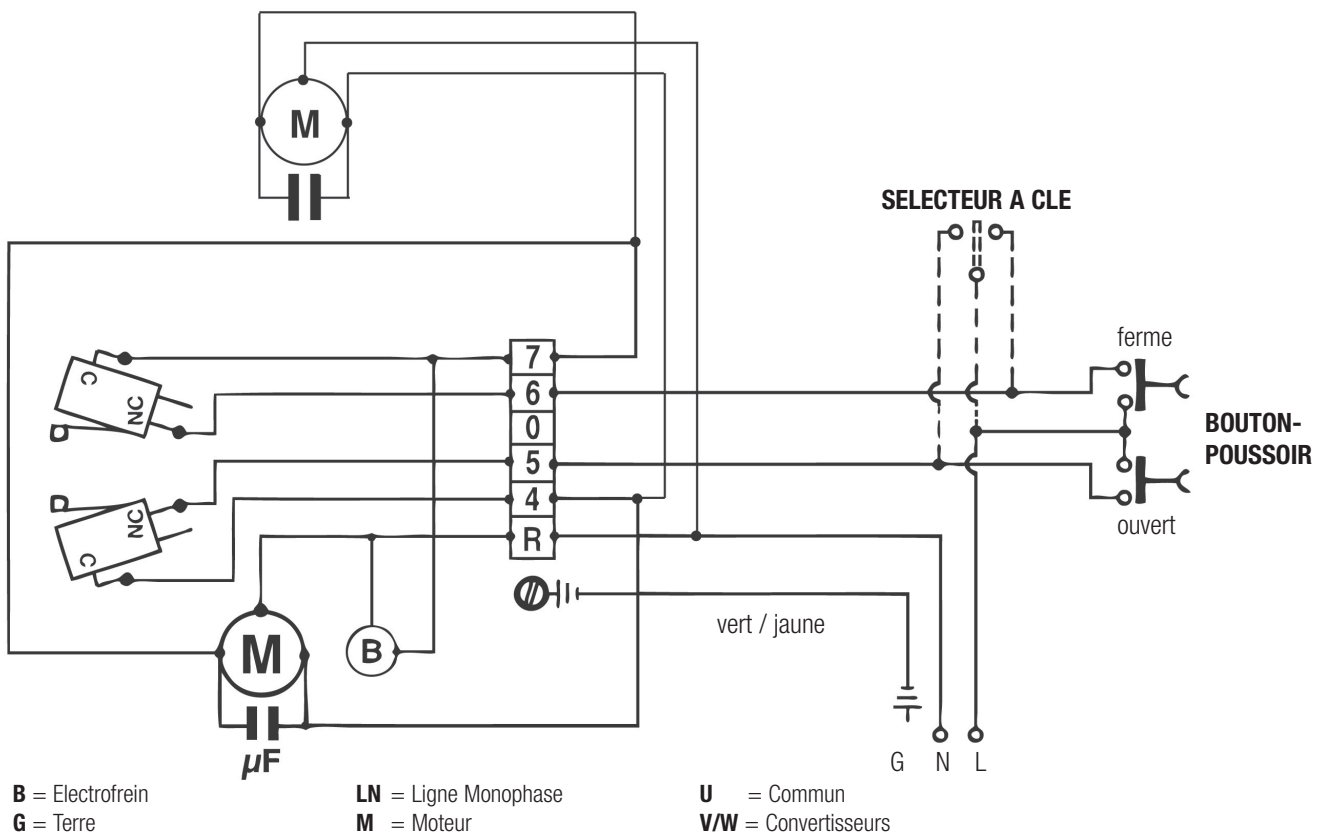
Voire dans le schéma comment connecter le bouton-poussoir pour la commande d'ouverture et de fermeture de l'intérieur de l'habitation et du sélecteur pour le commande de l'extérieur.

**IMPORTANT:** Utiliser des boutons-poussoirs et sélecteurs à clef appropriés.

### TÉLÉCOMMANDE ET PHOTOCÉLULES:

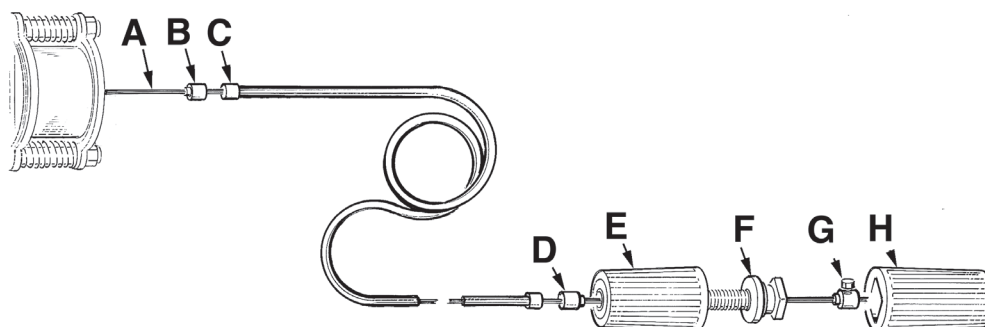
- ALLMATIC peut fournir un coffret électronique pour la commande à distance du moteur avec télécommande, bouton-poussoir, sélecteur.
- Ce coffret est aussi disposé pour la connexion des photocellules de sécurité.

## SCHEMA DE JONCTION: 2 SER + BOUTON-POUSSOIR + SELECTEUR



9

## PROCEDURE D'ASSEMBLAGE DE L'ELECTROFREIN



10

- 1° - Enfiler l'arrêt de gaine (B) le long du câble acier (A) comme sur schéma.
- 2° - Enfiler la gaine de protection (C) le long du câble acier (A).
- 3° - Enfiler l'arrêt de gaine (D) le long du câble acier (A) comme sur schéma.
- 4° - Enfiler la partie (E) en s'assurant que la partie (F) soit complètement vissée.
- 5° - Enfiler l'arrêt de câble (G) contre la partie (F) et serrer la vis avec une clé n° 7.
- 6° - Emboîter la partie (H) avec la partie (F).

Pour pouvoir exécuter sûrement le mouvement manuel du rideau de fer, il faut vérifier que:

- il y ait des poignées appropriées sur le rideau de fer;

- ces poignées soient placées de manière à ce qu'elles ne créent pas de dangers durant leur utilisation;

- **leur force manuelle pour déplacer le rideau de fer ne dépasse pas les 225N pour les portes placées sur des sites privés et les 390N pour les portes placées sur les sites commerciaux et industriels (valeurs indiquées dans le point 5.3.5 de la norme EN 12453).**

**ATTENTION:** la mise en marche du déblocage peut provoquer un mouvement non contrôlable du rideau de fer au cas où celui-ci ne soit pas bien équilibré.

## ENTRETIEN

**Effectuer seulement par personnel spécialisé après avoir coupé l'alimentation.**

Tous deux années il est conseillé de contrôler le serrage des vis de la couronne et de la vis de serrage à l'arbre.

Contrôler le correct équilibrage des ressorts et graisser la coulisse avec de la graisse siliconée.

## OPTIONS

Pour les branchements et les données techniques des accessoires, se conformer aux livrets d'instruction correspondants.

### ELECTROFREIN

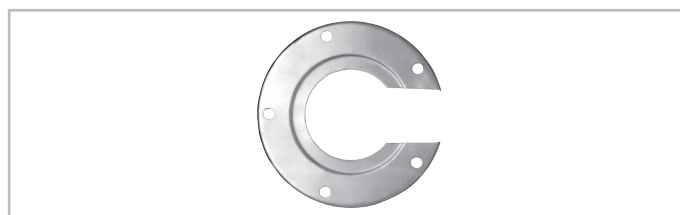


Utilisé sur toutes les versions SER comme sécurité en cas de rideau avec bobines d'équilibrage viuses pour l'usage.

Alimenté avec le moteur, doté de câble, gaine et pommeau de déblocage en cas de coupure de courant.

code 64100200

### FLASQUES DE COMPENSATION



S'appliquent latéralement sur les bobines d'équilibrage de diamètre inférieur afin de permettre le montage du SER 22-22 Super.

En tôle de fer.

Dim. = Ø 220x8

code 64100206

### DEMI ROND REDUCTEUR



Utilisé pour monter les SER 20-22-22 Super sur des arbres de diamètre inférieur, bien qu'ils soient prévus pour des diamètres supérieurs. En nylon.

- Dim. = Ø 42/48

code 64100203

- Dim. = Ø 42/60

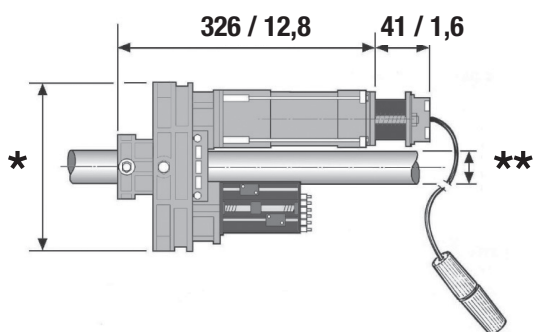
code 64100204

- Dim. = Ø 48/60

code 64100205



TECHNICAL DATA		SER 20	SER 22	SER 22 S	SER 24
Max gate weight	kg/lbs	220/485		280/617	
Max gate surface	m <sup>2</sup>	16		24	
Limit switch winding capacity	N. rotat.	9,5	8,5		7,5
Nominal functioning torque	Nm	150	165	200	290
Max operating torque	Nm	110	120	165	200
Max lifting force from earth	kg/lbs	150/330	160/352	190/418	240/528
Max operating force	kg/lbs	110/242	110/242	150/330	165/363
Pulley revolutions	rpm	11	10		9
Pulley diameter	mm/in	200/7,8	220/8,6		240/9,4
Shaft diameter	mm/in	48/1,8	60/2,3		76/2,9
<b>EEC Power supply</b>		<b>230V ~ 50Hz / 120V ~ 60Hz</b>			
Motor capacity with load	W	620 / 450		600 / 500	
Power absorbed with load	A	2,78 / 4,1		2,8 / 4,16	
Capacitor	µF	20 / 60		20 / 60	
Functioning cycles	N.	7 - 20s/2s		14 - 20s/2s	
Daily operations suggested	N.	20		30	
Service		30%			
Nominal functioning time	s	330		630	
Motor weight	kg/lbs	8,5/18,7	9,5/20,9	10/22	11/24,2
Working Temperature	°C	-10 ÷ +70			
Protection	IP	30			



- |                 |                    |                  |                   |
|-----------------|--------------------|------------------|-------------------|
| <b>* SER 20</b> | <b>Ø 200 / 7,8</b> | <b>** SER 20</b> | <b>Ø 48 / 1,9</b> |
| <b>SER 22</b>   | <b>Ø 220 / 8,6</b> | <b>SER 22</b>    | <b>Ø 60 / 2,3</b> |
| <b>SER 22S</b>  | <b>Ø 220 / 8,6</b> | <b>SER 22S</b>   | <b>Ø 60 / 2,3</b> |
| <b>SER 24</b>   | <b>Ø 240 / 9,4</b> | <b>SER 24</b>    | <b>Ø 76 / 2,9</b> |

Measurements in mm/inch

Parts to install meeting the EN 12453 standard			
COMMAND TYPE	USE OF THE SHUTTER		
	Skilled persons (out of public area*)	Skilled persons (public area)	Unrestricted use
with manned operation	A	B	-
with visible impulses (e.g. sensor)	C or E	C or E	C and D, or E
with not visible impulses (e.g. remote control device)	C or E	C and D, or E	C and D, or E
automatic	C and D, or E	C and D, or E	C and D, or E

\* a typical example are those shutters which do not have access to any public way.  
A: Command button with manned operation (that is, operating as long as activated).  
B: Key selector with manned operation.  
C: Motor force regulation.  
D: Safety edges or Sensor able to detect an obstacle and/or other safety devices to keep thrust force within the limits of EN12453 regulation - Appendix A.  
E: Photoelectric cells (To apply on the whole height of the door up to max 2,5 m as indicated on EN 12445 point 7.3.2.2).

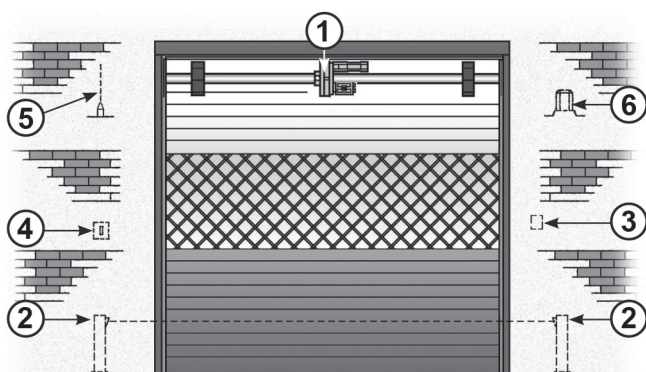
**ROLLING GATE CONTROL**

The European Standard EN 12604 "Industrial, Commercial and Garage Doors and Gates - Mechanical Aspects - Requirements", at the point 4.3. "Protection against unintentional and uncontrolled movements" requires also that\*:

- a - The vertically operating door leaves shall be balanced so that the door leaf can stop in any position, or that the out-of-balance state shall not produce, in any case, a static force at the primary closing edge of the door exceeding 150N (15,3 kg / 33,70 lbs). Verify it after having manually released the SER operator.
- b - If a spring fails, the resulting out-of-balance static force occurring at the primary closing edge of the roller shutter shall not exceed 200N (20,4 kg / 44,94 lbs), even when the SER operator is manually released. After this failure, you must intervene on the door to substitute the broken spring and correct the balance state. Therefore, we suggest you to fraction the roller shutter weight with an adequate number of springs (\* This is a free interpretation).

**WARNING:** The EN 12445 standard "Industrial, commercial and garage doors and gates - safety in use of power operated doors - test methods" at point 4.1.2 "safeguarding against hazard of being lifted" provides that the rolling gate shall not be able to lift more than 20 kg / 44 lbs. In order to meet this standard, ALLMATIC suggests to install a control board with electric power regulation.

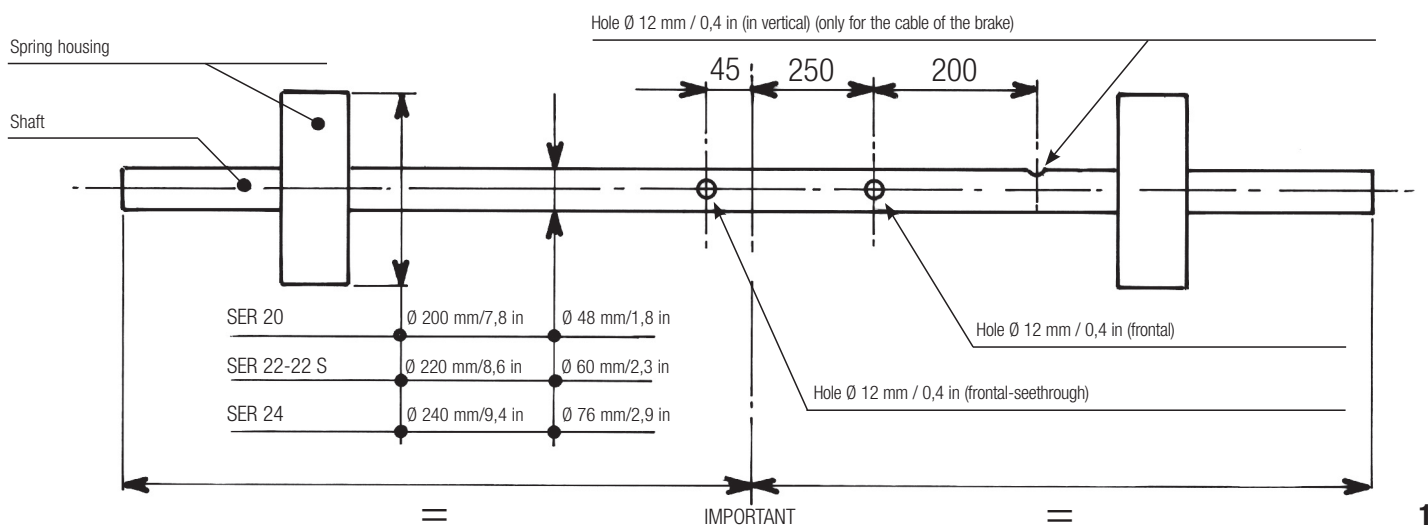
**IN ORDER TO ENSURE A CORRECT FUNCTION ONLY ALLMATIC'S COMPONENTS MUST BE USED**



- |                                    |                   |
|------------------------------------|-------------------|
| 1 - SER operator                   | 4 - Key selector  |
| 2 - Photoelectric cells (external) | 5 - Tuned aerial  |
| 3 - Push-Button                    | 6 - Flashing lamp |

## HOW INSTALL SER WITH ELECTROBRAKE

**IMPORTANT:** Before install SER check that the shutter is correctly balanced by its screws mounted on the shaft. Verify it manually by opening and closing the shutter.

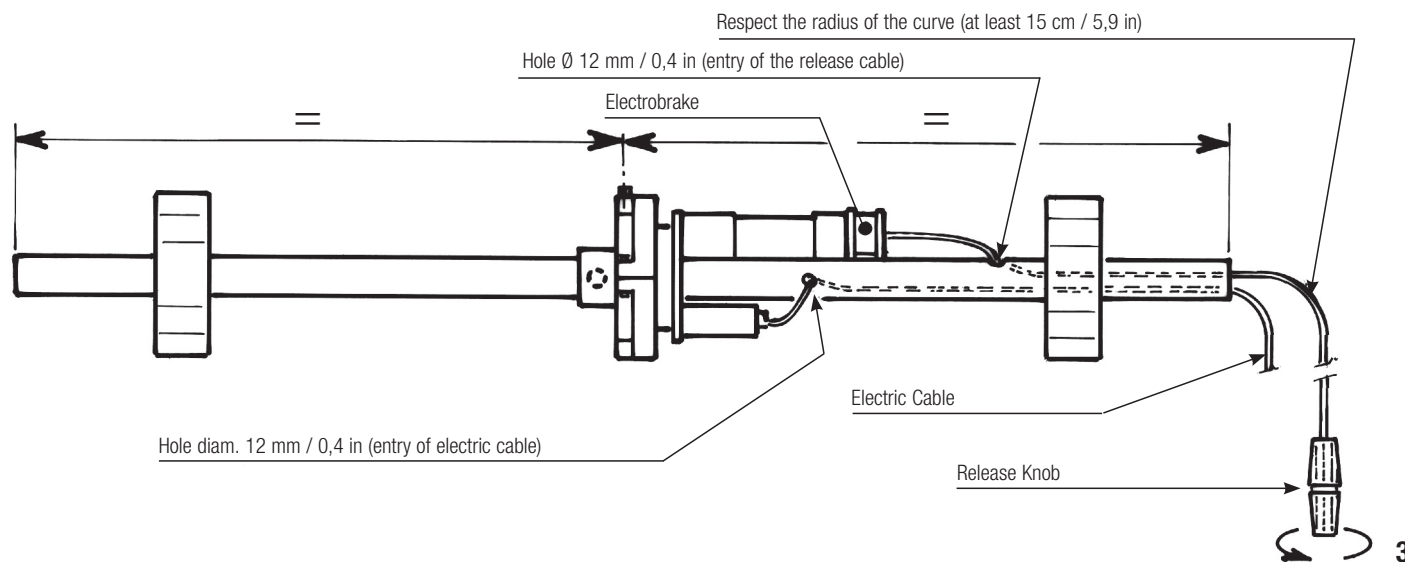
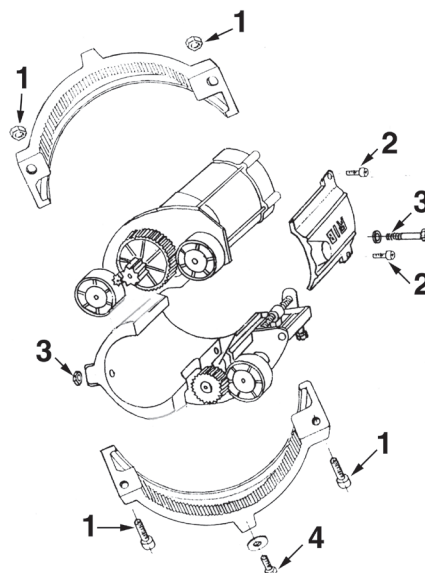


After have choosen SER according to the dimensions of the shutter, verify the diameter of the spring housing and of the shaft, because they must have the same diameter of the choosen motor.

If they're different use the required adaptor:

SPRING HOUSING ADAPTER Ø 220	code 64100206
SHAFT ADAPTER Ø 42/48	code 64100203
SHAFT ADAPTER Ø 42/60	code 64100204
SHAFT ADAPTER Ø 48/60	code 64100205

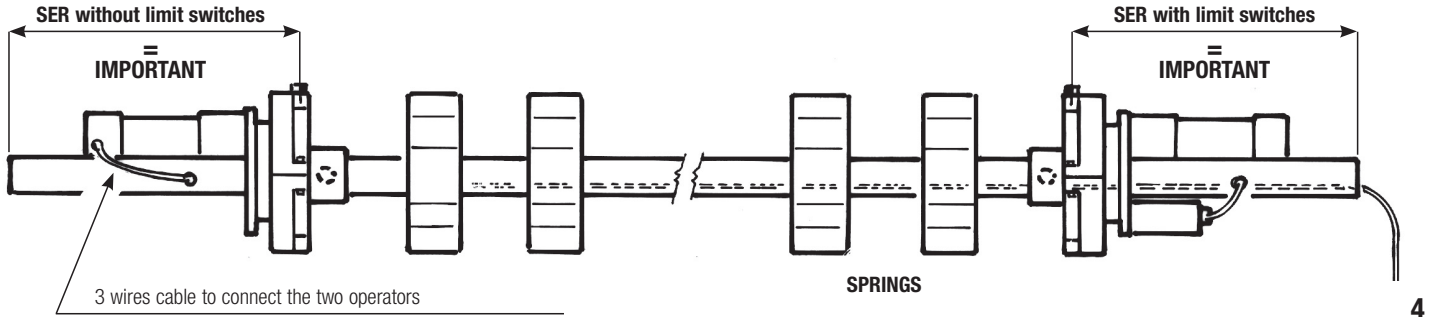
- A** - Make the holes on the shaft as indicated on the rising above draw (see pict. 1), open the motor and mount it as indicated in the instruction.
- B** - Open the pulley unscrewing the 2 screws (1).
- C** - Dismount the fixing flange on the shaft unscrewing the screws (2).
- D** - Mount SER on the shaft and position the motor up and the limit switch down (see pict. 3). Fix SER on the shaft using the fixing flange and its screws (2) and (3).
- E** - Reassemble the pulley and re-screw its screws (1).
- F** - On the last section of the shutters make a hole Ø 12 mm / 0,4 in which allows to fix the shutter to the pulley of SER using the proper screws (4).
- G** - Insert the electrical cable and the releasing cable in the holes on the shaft and execute the electrical connections (see pict. 8).



**ROLLING SHUTTER WITH LENGHT SHAFT OVER 4 m**

In this case we suggest to mount 2 SER on the same shaft at the shutter extrimities. It is necessary to eliminate the limit switch of one of the 2 SER and connect in parallel the two motors.

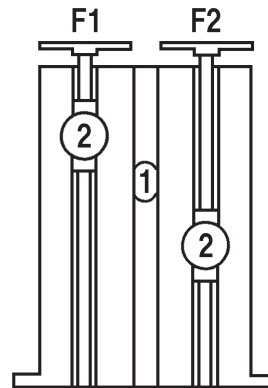
**IMPORTANT:** Before fixing the two pulleis to the shutter laminate (4), verify that the sense of rotation of the 2 SER is the same.



**IMPORTANT!**

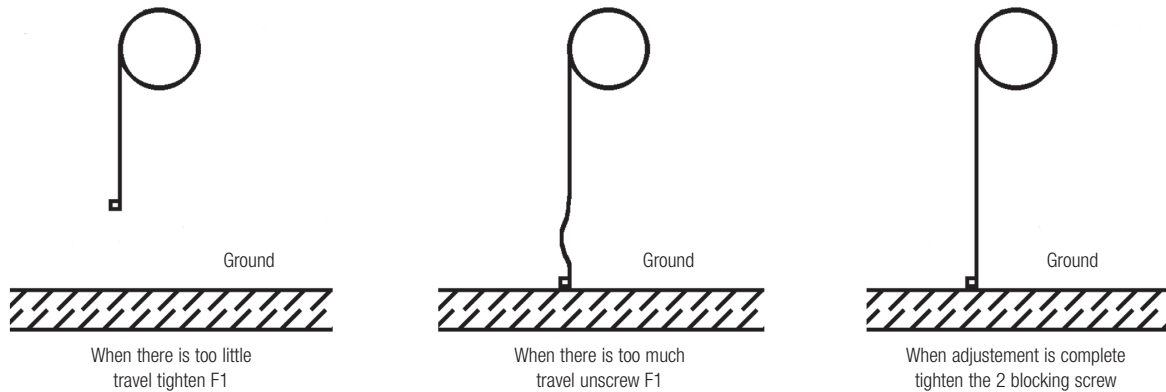
When mounted with engine on the left all the operations are inverted and limit switch F1 becomes F2

- 1 - Cam for end travel
  - 2 - Screw for blockage of the limit switches
  - F1- Screw for regulation of limit switch which stop the upward movement
  - F2- Screw for regulation of limit switch which stop the downward movement
- For the regulation of the electrical limit switches tighten the two blue screw and unscrew or tighten the wheels F1 and F2.  
To maintain the desired position of the switches you must block the two screws when the regulation is completed.



**ATTENTION:** Avoid all the manouvres of the motor really not necessary during the regulation. Many manouvres at the same time cause the intervention of the thermal sensor.

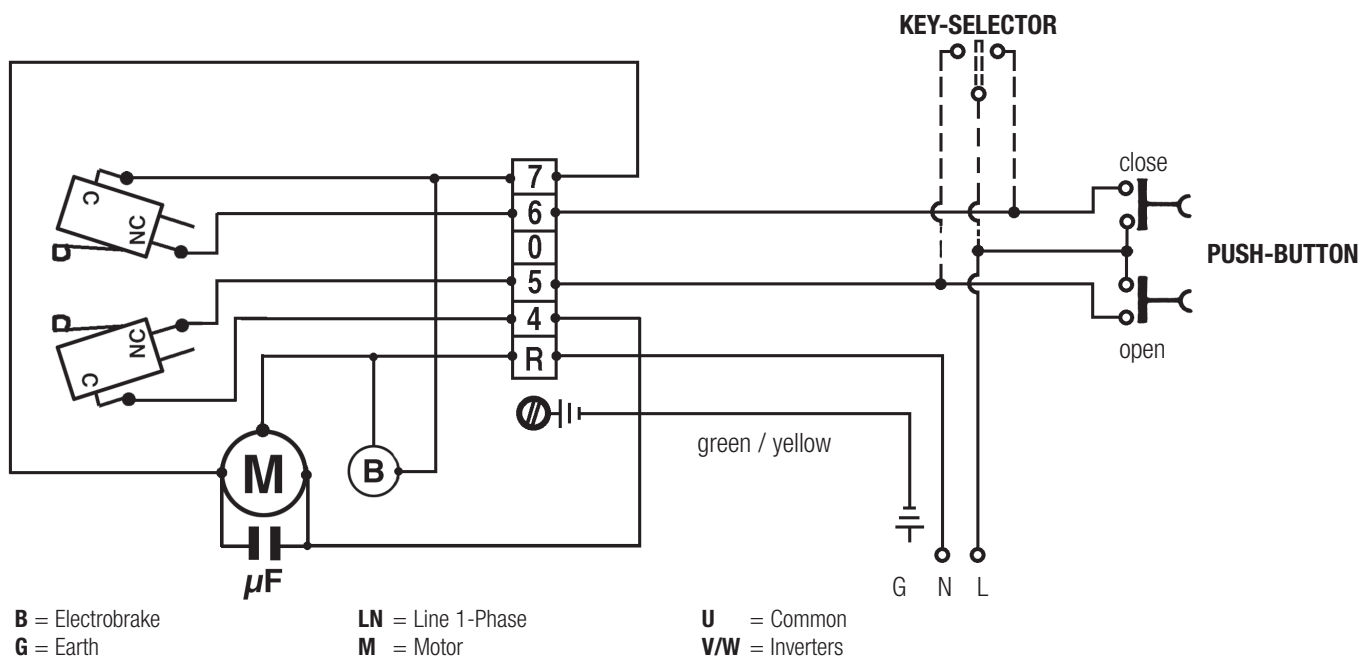
**REGULATION OF THE LIMIT SWITCH WHICH STOPS THE DOWNWARD MOVEMENT**



**REGULATION OF THE LIMIT SWITCH WHICH STOPS THE UPWARD MOVEMENT**



**CONNECTION DRAW OF: SER + PUSH-BUTTON + KEY SELECTOR**



8

If SER is required complete with electrobrake, the connection of the electrobrake to the motor is made in factory.

To connect SER to a control board, consult the control board instructions.

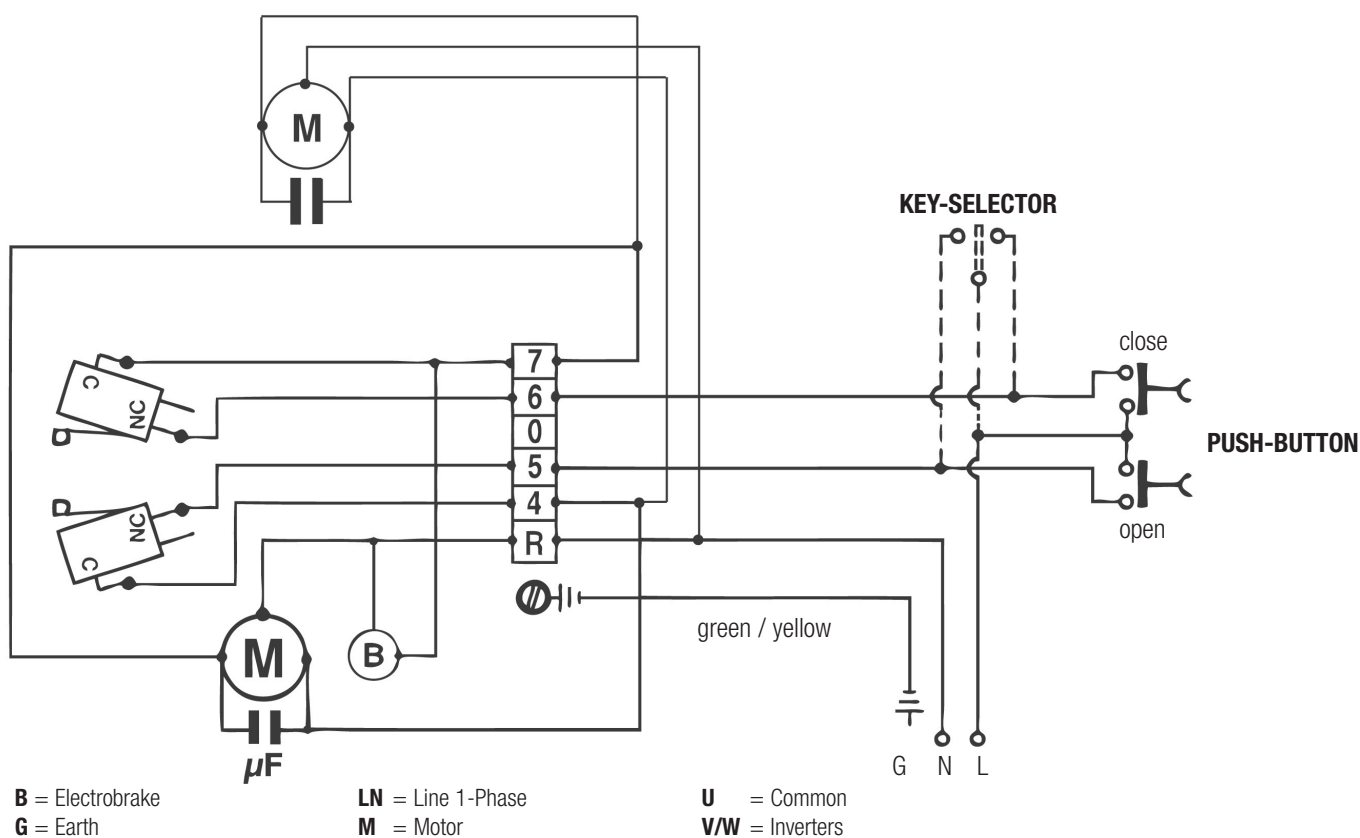
In the draw you can see how connect the push button for the opening and closing control on the inside of the premises and of the key selector for the external control.

**IMPORTANT:** Use proper push button and key selector.

**TRANSMITTER AND PHOTOCELLS:**

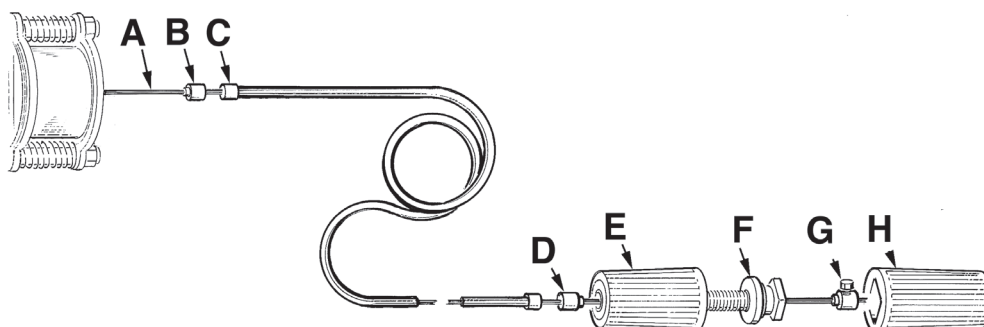
- ALLMATIC can supply electronic control board for the remote control through transmitter, push button, key selector;
- The control board can also be arranged or the connection of safety photocell.

**CONNECTION DRAW OF: 2 SER + PUSH-BUTTON + KEY SELECTOR**



9

**RELEASE KNOB FOR SER ELECTROBRAKE: ASSEMBLY PROCEDURE**



10

- 1° - Insert the steering compass (B) into the cable (A), as shown in the drawing.
  - 2° - Insert the sheathed cable (C) along the cable (A).
  - 3° - Insert the compass (D) onto the cable (A) as shown.
  - 4° - Insert part (E) paying attention that part (F) has been completely screwed.
  - 5° - Insert the compass with the blocking screw (G) against part (F) and tighten the hexagonal screw with a key n° 7.
  - 6° - Fix part (H) with part (F).
- To safely carry out the movement of the rolling gate it is important to verify that:

- there are handles on the rolling gate;
- their position does not create dangerous points during the use;
- **the manual effort to move the rolling gate must not exceed 225N for the doors located in private sites and 390N for the doors located in commercial or industrial sites (values indicated in point 5.3.5 of EN 12453 standard).**

**ATTENTION:** the activation of the release can cause an incontrollable movement of the rolling gate in case the latter is not perfectly balanced.

**MAINTENANCE**

**To be undertaken only by specialized staff after disconnecting power supply.**  
 Every two years it is advisable to check if the screws of the pulley and the screw fixing to the shaft are tighten.  
 Check that the springs are properly balanced and lubricate the guide with silicone grease.

**ACCESSORIES**

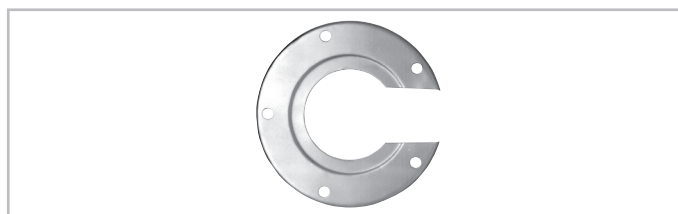
For the connections and the technical data of the optional equipments follow the relevant handbooks.

**ELECTRO-BRAKE**



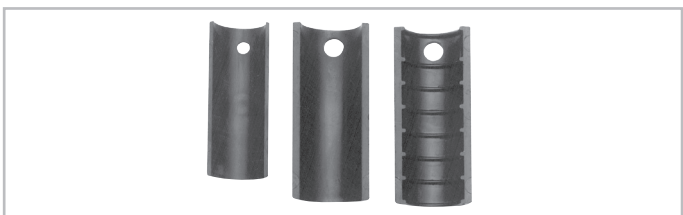
Utilized for all SER versions as a safety system in case of shutter with damaged springs. Fed by a motor, equipped with cable, sheath, release knob in case of black-out.  
 code 64100200

**COMPENSATION FLANGES**



They are assembled on the sides of the spring-boxes with smaller diameter to allow assembly of SER 22 and 22 Super.  
 In iron plate.  
 Dim. = Ø 220x8  
 code 64100206

**COUPLE OF HALF BEARING OF REDUCTION**

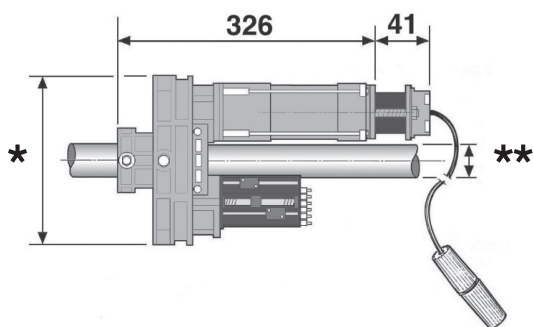


Utilized to mount SER motors 20-22-22 Super on shafts of smaller diameter. In nylon.  
 - Dim. = Ø 42/48 code 64100203  
 - Dim. = Ø 42/60 code 64100204  
 - Dim. = Ø 48/60 code 64100205



# CARACTERÍSTICAS TÉCNICAS / INSTALACIÓN SER

CARACTERÍSTICAS TÉCNICAS		SER 20	SER 22	SER 22 S	SER 24
Peso máx. de la puerta	kg	220		280	
Superficie máx. de la puerta	m <sup>2</sup>	16		24	
Enrollamiento en el final de carrera	N. vueltas	9,5	8,5		7,5
Par nominal de funcionamiento	Nm	150	165	200	290
Par máximo de trabajo	Nm	110	120	165	200
Fuerza máxima de elevación de la tierra	kg	150	160	190	240
Fuerza máxima de trabajo	kg	110	110	150	165
Vueltas de la polea de arrastre	rpm	11	10		9
Ø polea de arrastre	mm	200	220		240
Ø barra de arrastre	mm	48	60		76
<b>Alimentación y frecuencia CEE</b>		<b>230V ~ 50Hz / 120V ~ 60Hz</b>			
Potencia del motor en carga	W	620 / 450		600 / 500	
Absorción en carga	A	2,78 / 4,1		2,8 / 4,16	
Condensador	µF	20 / 60		20 / 60	
Ciclos de funcionamiento	N.	7 - 20s/2s		14 - 20s/2s	
Manobrias diarias sugeridas	N.	20		30	
Servicio		30%			
Tiempo nominal de funcionamiento	s	330		630	
Peso máximo	kg	8,5	9,5	10	11
Temperatura de funcionamiento	°C	-10 ÷ +70			
Grado de protección	IP	30			



<b>* SER 20</b>	<b>Ø 200</b>	<b>** SER 20</b>	<b>Ø 48</b>
<b>SER 22</b>	<b>Ø 220</b>	<b>SER 22</b>	<b>Ø 60</b>
<b>SER 22S</b>	<b>Ø 220</b>	<b>SER 22S</b>	<b>Ø 60</b>
<b>SER 24</b>	<b>Ø 240</b>	<b>SER 24</b>	<b>Ø 76</b>

Medidas en mm

### Componentes a instalar según la norma EN12453

TIPO DE MANDO	USO DEL CIERRE		
	Personas expertas (fuera de un área pública*)	Personas expertas (área pública)	Uso ilimitado
en presencia de alguien	A	B	-
con impulsos a la vista (ej. sensor)	C o E	C o E	C y D, o E
con impulso no a la vista (ej. telemando)	C o E	C y D, o E	C y D, o E
automatico	C y D, o E	C y D, o E	C y D, o E

\* un ejemplo típico lo constituyen los cierres que no acceden a la vía pública.  
A: Pulsante de mando con hombre presente (es decir con acción sostenida).  
B: Selector de llave con hombre presente.  
C: Regulación de la fuerza del motor.  
D: Sensores para detectar obstáculos y / o otros dispositivos que limitan las fuerzas entre límites de las normas EN 12453 - Appendix A.  
E: Focélulas colocadas como indicado en la EN 12445 punto 7.3.2.2 por toda la altura de la puerta hasta un máximo de 2,5 m).

## CONTROL DE LA PUERTA ENROLABLE

La norma europea EN 12604 "Cierres industriales, comerciales, para garajes y cancelas - Aspectos mecánicos - Requisitos y clases", en el punto 4.3. "Protección contra movimientos no intencionales y no controlados" especifica, entre otras cosas\*:

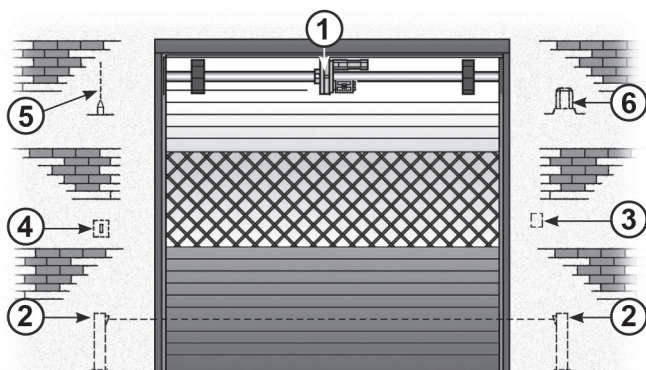
**a - El sistema de equilibrado de la puerta enrollable debe mantenerla en equilibrio en cualquier posición o, en todo caso, el desequilibrio no ha de generar una fuerza estática superior a 150 N (15,3 kg) sobre el borde de cierre.**

Para efectuar este control, desbloquee el operador.

**b - En caso de rotura de un muelle, el desequilibrio de la puerta enrollable no debe superar los 200 N (20,4 kg), incluso cuando se desbloquea SER para pasar al funcionamiento manual. Luego de ello, es obligatorio restablecer el correcto equilibrio de la puerta enrollable. Por este motivo, se aconseja repartir el peso de la puerta en un número adecuado de muelles (\*libre interpretación).**

**ATENCIÓN:** La Norma EN 12445 "Cerraduras industriales, comerciales, para garajes y rejas, seguridad en la utilización de cerraduras automáticas, métodos de prueba" en el punto 4.1.2 "seguridad contra el riesgo de levantamiento con mando sin hombre" requiere que la persiana no esté en condiciones de levantar más de 20 kg. Para lograrlo ALLMATIC sugiere la utilización de una centralita regulada mediante fuerza eléctrica.

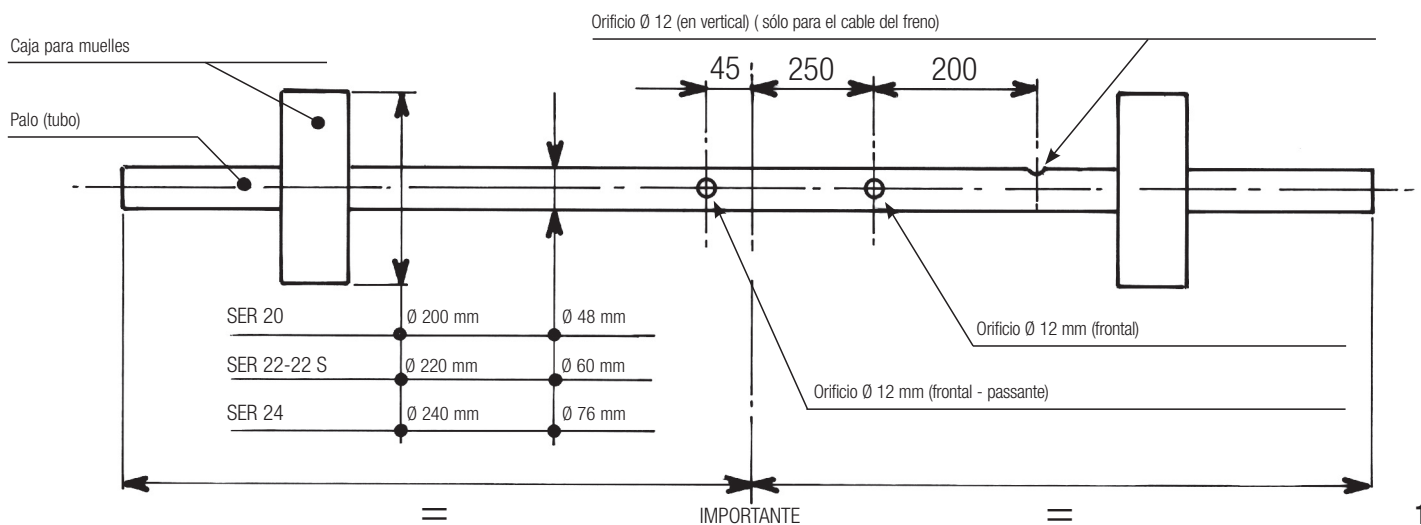
## PARA UN FUNCIONAMIENTO CORRECTO, UTILICE EXCLUSIVAMENTE ACCESORIOS ALLMATIC



- 1 - Operador SER
- 2 - Focélulas externas
- 3 - Botonera
- 4 - Antena de radio
- 5 - Intermitente
- 6 - Selector con llave

### CÓMO INSTALAR SER CON ELECTROFRENO

**IMPORTANTE:** Antes de instalar SER, controle que la puerta enrollable esté correctamente equilibrada con los dos muelles montados en la barra de arrastre. Verifíquelo manualmente, abriendo y cerrando la puerta enrollable.



Una vez escogido SER adecuado para el tamaño de la puerta, verifique el diámetro de las cajas de muelles y de la barra, que debe ser igual al del motor empleado.

Si son distintos, utilice los adaptadores necesarios:

64100206 ADAPTADOR CAJA DE MUELLES Ø 220

64100203 ADAPTADOR BARRA Ø 42/48

64100204 ADAPTADOR BARRA Ø 42/60

64100205 ADAPTADOR BARRA Ø 48/60

**A** - Taladre la barra como ilustra el esquema anterior (Fig. 1), abra el motor y móntelo de acuerdo con las instrucciones.

**B** - Desenrosque los dos tornillos (1) y abra la polea.

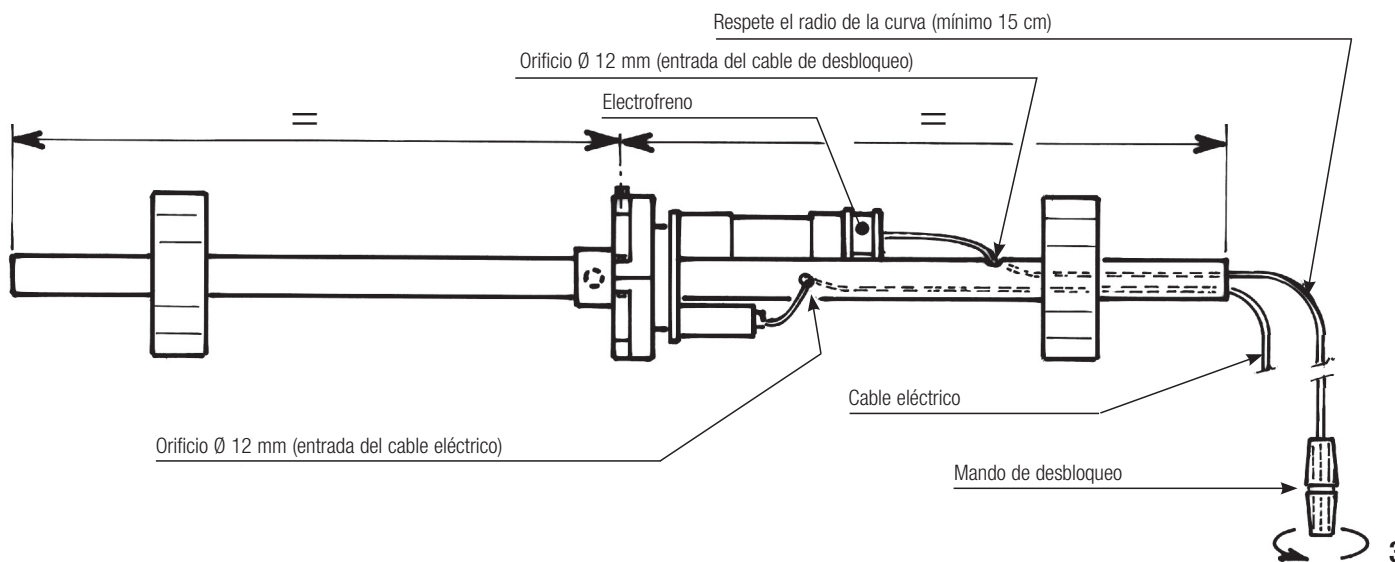
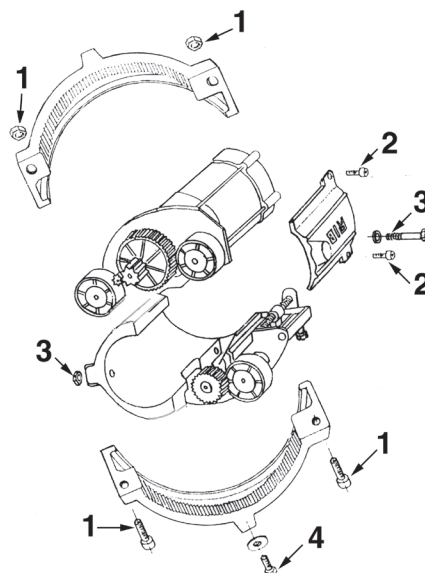
**C** - Desenrosque los tornillos (2) y desmonte la brida de retención en la barra.

**D** - Monte el SER en la barra, situando el motor encima y los finales de carrera debajo (ver Fig. 3). Fije SER a la barra con la brida de retención y los tornillos (2) y (3).

**E** - Monte nuevamente la polea y apriete los dos tornillos (1).

**F** - En la última sección de la puerta enrollable, practique un orificio Ø 12 mm que permita fijarla a la polea del SER con el tornillo correspondiente (4).

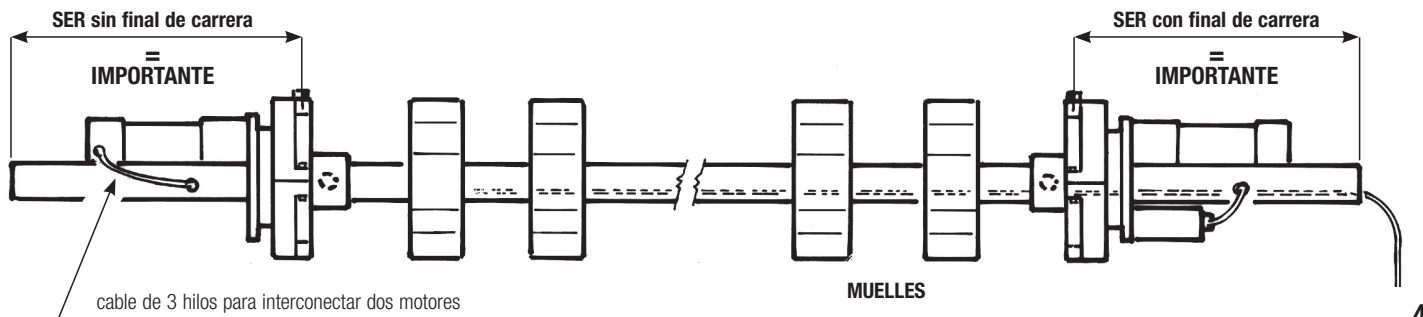
**G** - Inserte el cable eléctrico y el cable de desbloqueo en los orificios de la barra y efectúe el conexionado eléctrico (Fig. 8).



### PUERTA ENROLLABLE CON BARRA DE LONGITUD SUPERIOR A 4 METROS

En este caso se aconseja montar 2 SER sobre la misma barra en los extremos de la persiana. Es necesario eliminar los finales de carrera de uno de los dos SER y conectar en paralelo los dos motores eléctricos.

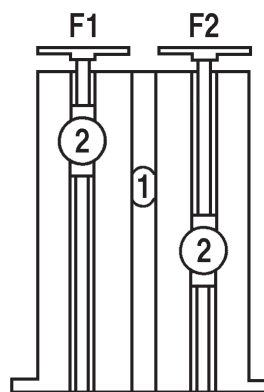
**IMPORTANTE:** Antes de fijar las dos poleas ala chapa de la puerta (4), comprobar que los dos SER giren en el mismo sentido.



**IMPORTANTE!**

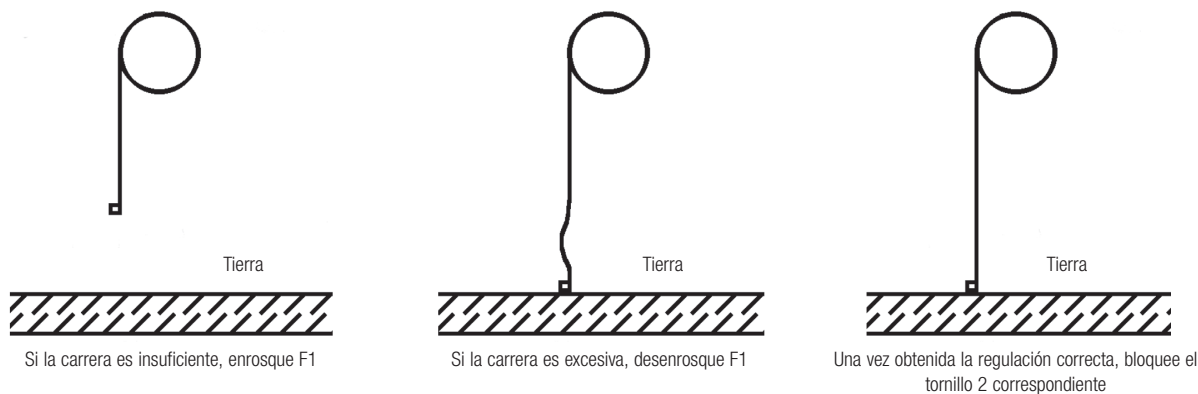
En caso de montaje con motor vuelto a la izquierda, todas las maniobras se invierten y el final de carrera F1 pasa a ser F2.

- 1 - Levas de final de carrera
  - 2 - Tornillos de bloqueo de los finales de carrera
  - F1- Tornillo de regulación del final de carrera que detiene la subida
  - F2- Tornillo de regulación del fin de carrera que detiene la bajada
- Para regular los finales de carrera, destornillar los tornillos azules 2 y enroscar o desenroscar las manijas F1 y F2.  
Para mantener la posición deseada bloquear los tornillos 2 una vez terminada la regulación.

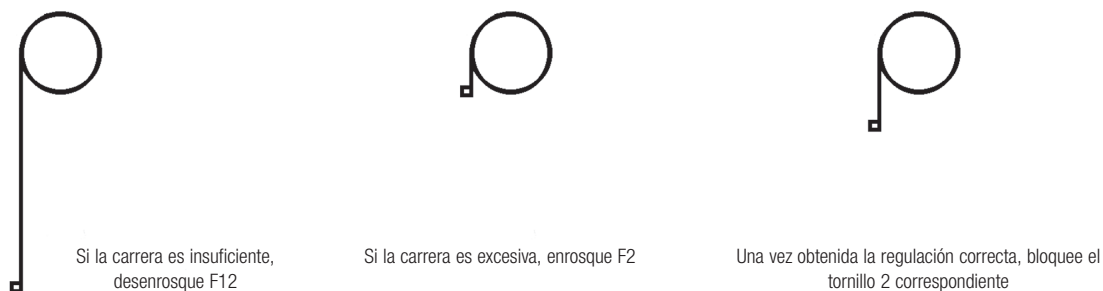


**ATENCIÓN:** Evite efectuar maniobras inútiles con el motor durante la regulación. Un número excesivo de maniobras seguidas puede provocar el disparo del sensor térmico incorporado.

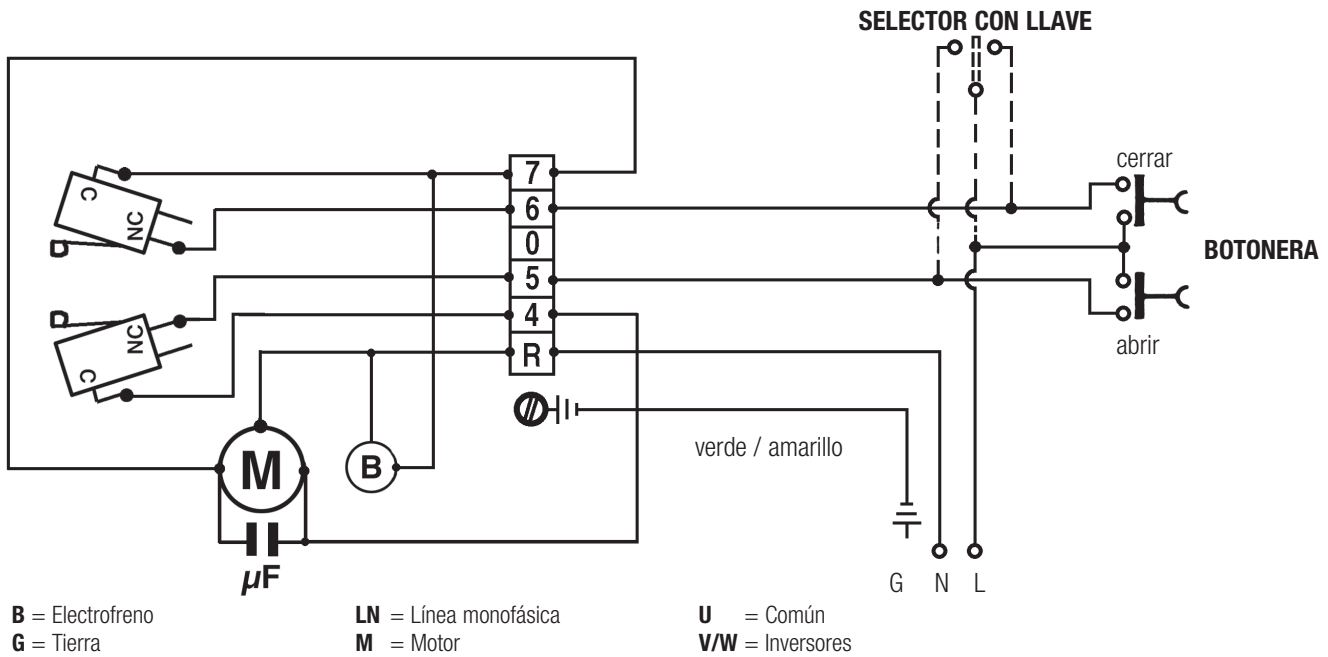
### AJUSTE DEL FINAL DE CARRERA QUE DETIENE LA BAJADA



### AJUSTE DEL FINAL DE CARRERA QUE DETIENE LA SUBIDA



**ESQUEMA DE CONEXIÓN: SER + BOTONERA + SELECTOR**



En los pedidos de SER con freno eléctrico, la conexión eléctrica del freno eléctrico al motor se efectúa en fábrica.

Para conectar SER a una centralita de mando, consulte las instrucciones específicas de la centralita.

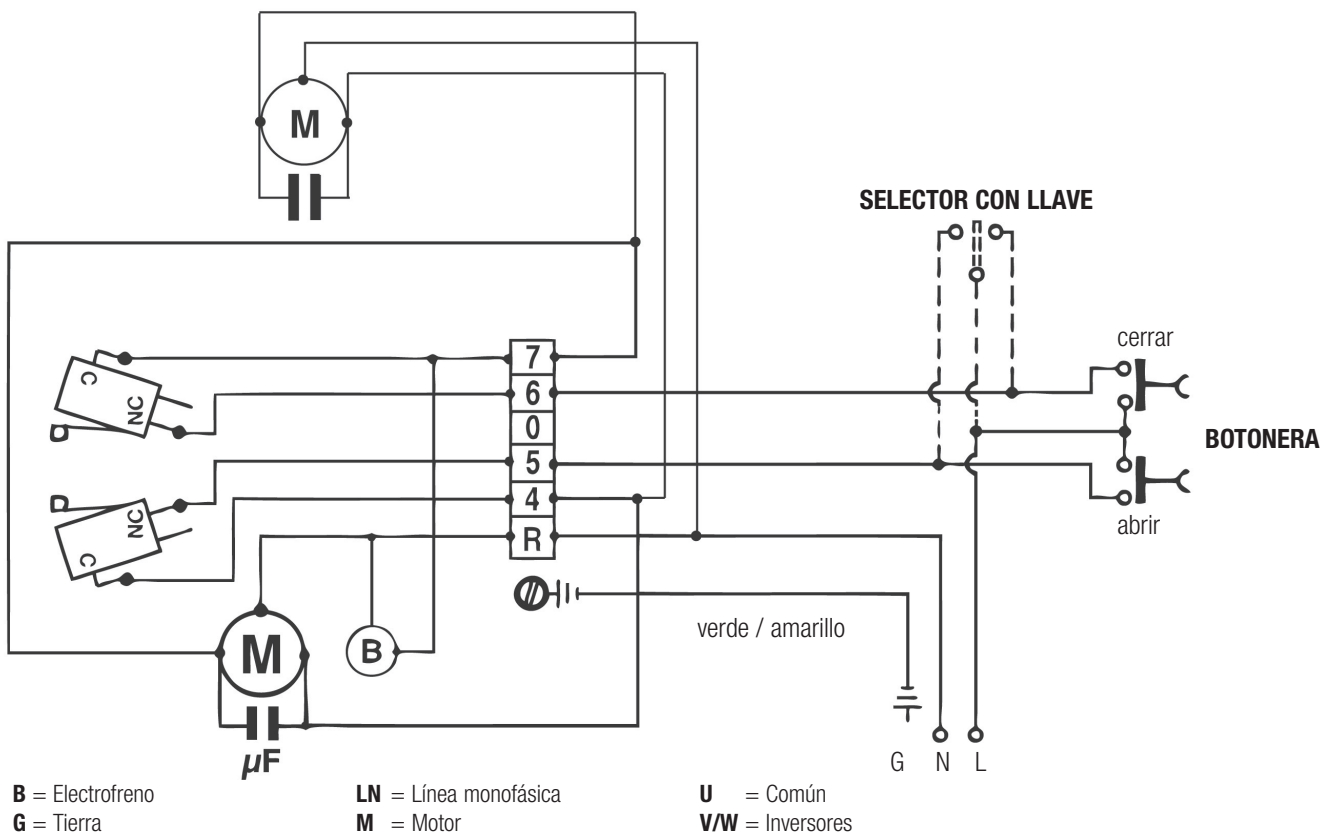
En el esquema se describe cómo conectar la botonera para efectuar la apertura y el cierre desde el interior del local, y el selector para el mando desde el exterior.

**IMPORTANTE:** utilice botoneras y selectores con llave apropiados.

**TELEMANDOS Y FOTOCÉLULAS:**

- ALLMATIC puede suministrar centrales electrónicas con telemando, botonera y selector para controlar el motor a distancia
- Las centrales también admiten la conexión de fotocélulas de seguridad.

**ESQUEMA DE CONEXIÓN: 2 SER + BOTONERA + SELECTOR**

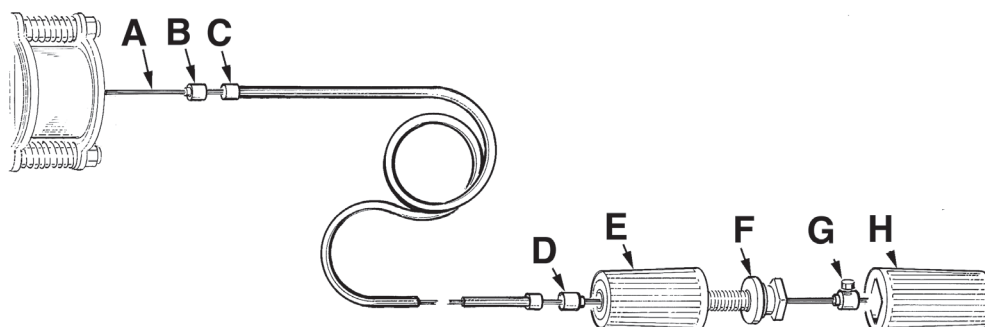


B = Electrofreno  
G = Tierra

LN = Línea monofásica  
M = Motor

U = Común  
V/W = Inversores

## ENSAMBLADO DEL DESBLOQUEO DEL FRENO ELÉCTRICO



10

- 1° - Coloque el casquillo de guía (B) del cable de acero (A) como se ilustra.
- 2° - Coloque la funda de protección (C) en el cable de acero (A).
- 3° - Coloque el casquillo de guía (D) en el cable de acero (A) como se ilustra.
- 4° - Inserte el componente (E) observando que el componente (F) esté completamente enroscado.
- 5° - Empuje el casquillo con tornillo de tope (G) hasta que toque el componente (F) y apriete el tornillo hexagonal con una llave Nº 7.
- 6° - Encaje el componente (H) en el componente (F).

Para efectuar el movimiento manual de la cancela en forma segura hay que controlar que:

- se provean manijas idóneas para la cancela;
- tales manijas no sean posicionadas en modo de crear puntos de peligro durante su utilizo;
- **el esfuerzo manual para mover la cancela no debe sobrepasar los 225N para las puertas puestas en lugares privados y los 390N para las puertas puestas en lugares comerciales e industriales (valores indicados en el punto 5.3.5 de la norma EN 12453).**

**CUIDADO:** la activación del desbloqueo puede provocar un movimiento incontrolable de la cancela en el caso de que ésta no esté correctamente equilibrada.

## MANTENIMIENTO

**Debe ser realizado exclusivamente por personal especializado y con el motor desconectado de la alimentación eléctrica.**

Se aconseja controlar cada dos años que los tornillos de la polea y el tornillo de fijación a la barra estén bien apretados.

Controle el equilibrio de los muelles y lubrique la guía con grasa de silicona.

## OPCIONALES

Para las conexiones y datos técnicos de los accesorios, consultar los manuales respectivos.

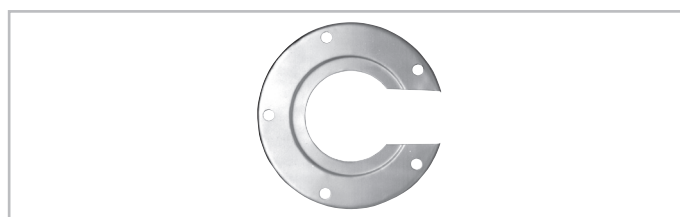
### ELECTROFRENO



Es utilizado en todas las versiones de SER como seguro cuando las puertas tienen los muelles desgastados.

Lo alimenta un motor y está dotado de cable, funda y pomo de desbloqueo para cuando falta la corriente. cód. 64100200

### BRIDAS DE COMPENSACIÓN



Se aplican a los lados de las cajas de muelles de diámetro reducido para permitir el montaje del SER 22-22 Super.

En chapa de hierro.

Dim. = Ø 220x8

cód. 64100206

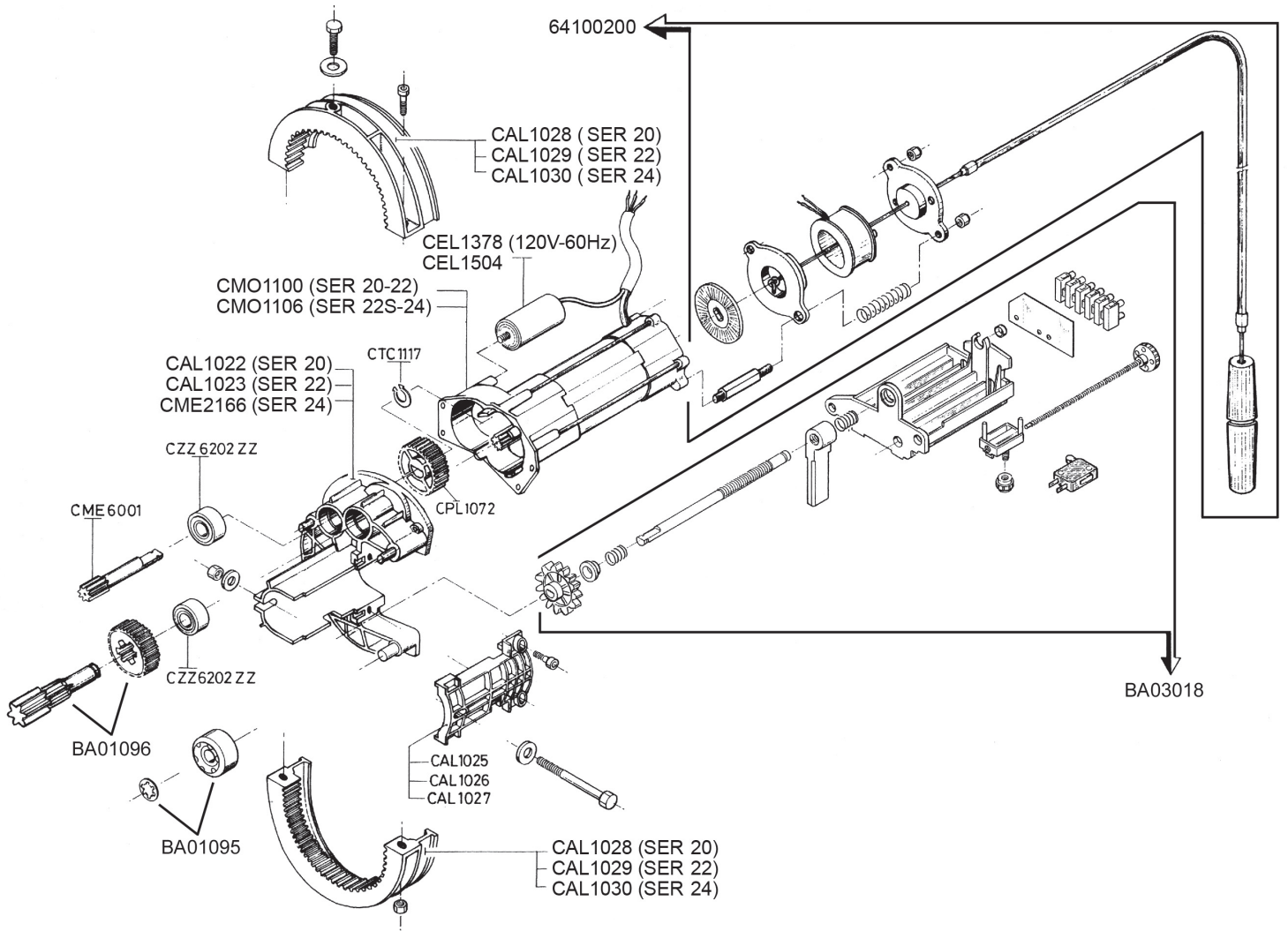
### PAR DE SEGMENTOS



Se emplean para adaptar el SER 20-22-22 Super a barras de diámetro inferior. De nailon.

- Dim. = Ø 42/48 cód. 64100203
- Dim. = Ø 42/60 cód. 64100204
- Dim. = Ø 48/60 cód. 64100205





Codice	Denominazione Particolare	CAL1026	Cavallotto 22 - 22S	CME6001	Pignone piccolo Z=10
64100200	Elettrofreno 230/50-60Hz	CAL1027	Cavallotto 24	CMO1100	Mot. SER 20-22 230/50 1P
BA01095	Rulli puleggia SER (4 serie)	CAL1028	Puleggia tipo 20	CMO1106	Mot. SER 22S-24 230/50 1P
BA01096	Ingranag. Z39 SER + pignone	CAL1029	Puleggia tipo 22	CPL1072	Ingr. Z=40
BA03018	Finecorsa SER	CAL1030	Puleggia tipo 24	CTC1117	Seeger E15
CAL1022	Supp. centr. tipo 20 c/perni	CEL1504	Condensatore 20µF 450V	CZZ6202ZZ	Cusc. 62022 15x35x11
CAL1023	Supp. centr. tipo 22 c/perni	CEL1378	Condensatore 60µF		
CAL1025	Cavallotto 20	CME2166	Supp. centr. tipo 24 c/perni		



MADE IN ITALY

Questo prodotto è stato completamente progettato e costruito in Italia · Ce produit a été complètement développé et fabriqué en Italie · This product has been completely developed and built in Italy · Articulo totalmente proyectado y producido en Italia



Via Dell'Artigiano, 1 · 32026 BORGIO VALBELLUNA (BELLUNO) · ITALY  
 Tel. +39 0437 751175 · +39 0437 751163 · Fax +39 0437 751065  
 www.allmatic.com · e-mail: info@allmatic.com