

C1RE001

Circuito di interfaccia relè 12Vcc/10Amp

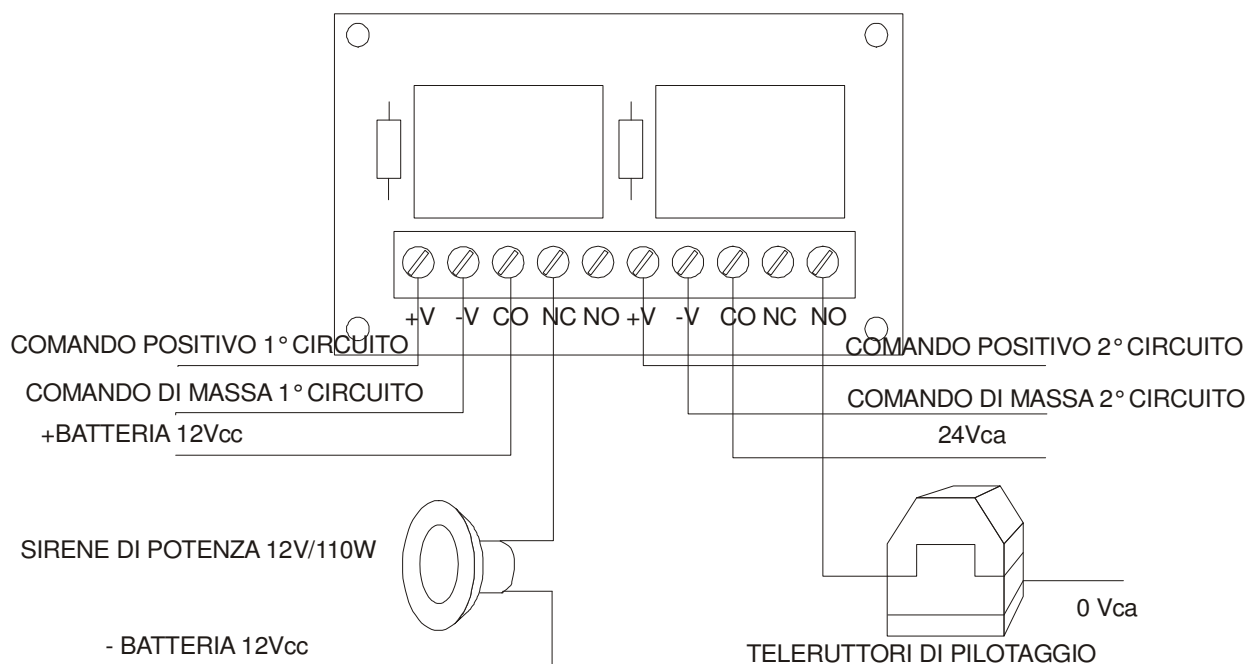
Istruzioni per l'installazione



La piastra interfaccia relè 12Vcc/10A è stata progettata per consentire un corretto accoppiamento di quelle apparecchiature che, avendo circuiti d'uscita atti a pilotare carichi a basse correnti, debbano pilotare carichi di potenza.

L'unità è composta di 2 circuiti completamente indipendenti, ognuno dei quali è in grado di pilotare, tramite relè da 1 scambio, un proprio carico.

ESEMPIO DI COLLEGAMENTO



CARATTERISTICHE TECNICHE

Temperatura di funzionamento	da -10°C a $+50^{\circ}\text{C}$
Massima tensione di lavoro	13.75Vcc
Numero di interfacce	2 indipendenti
Massima corrente assorbita	34mA +/- 10% per circuito
Massima corrente per contatto	10A 28Vdc / 120 Vac

C1RE001

Circuito di interfaccia relè 12Vcc/10Amp

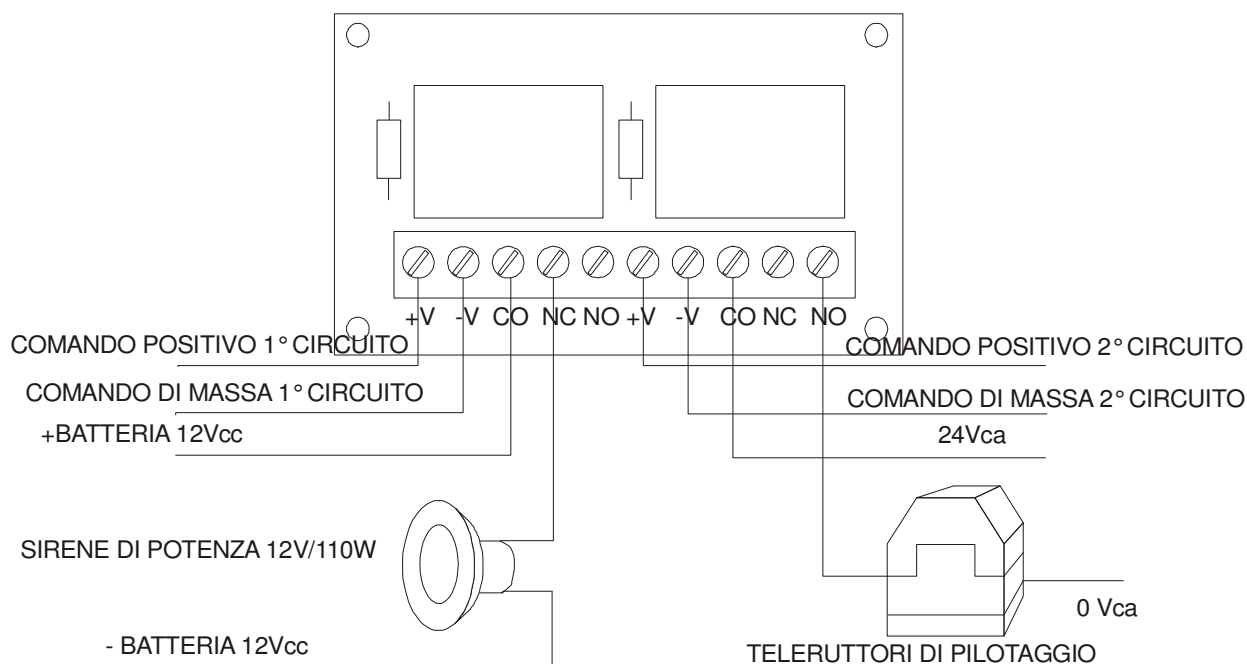
Istruzioni per l'installazione



La piastra interfaccia relè 12Vcc/10A è stata progettata per consentire un corretto accoppiamento di quelle apparecchiature che, avendo circuiti d'uscita atti a pilotare carichi a basse correnti, debbano pilotare carichi di potenza.

L'unità è composta di 2 circuiti completamente indipendenti, ognuno dei quali è in grado di pilotare, tramite relè da 1 scambio, un proprio carico.

ESEMPIO DI COLLEGAMENTO



CARATTERISTICHE TECNICHE

Temperatura di funzionamento	da -10°C a $+50^{\circ}\text{C}$
Massima tensione di lavoro	13.75Vcc
Numero di interfacce	2 indipendenti
Massima corrente assorbita	34mA +/- 10% per circuito
Massima corrente per contatto	10A 28Vdc / 120 Vac