



IT

EN

# **SCHEDA MCX**

## **MCX BOARD**

**MANUALE TECNICO**  
**TECHNICAL MANUAL**

## SCHEDA MCX

SCHEDA PER CONTATTI TAPPARELLA E SERRANDE, INERZIALI, E VIBRAZIONE.

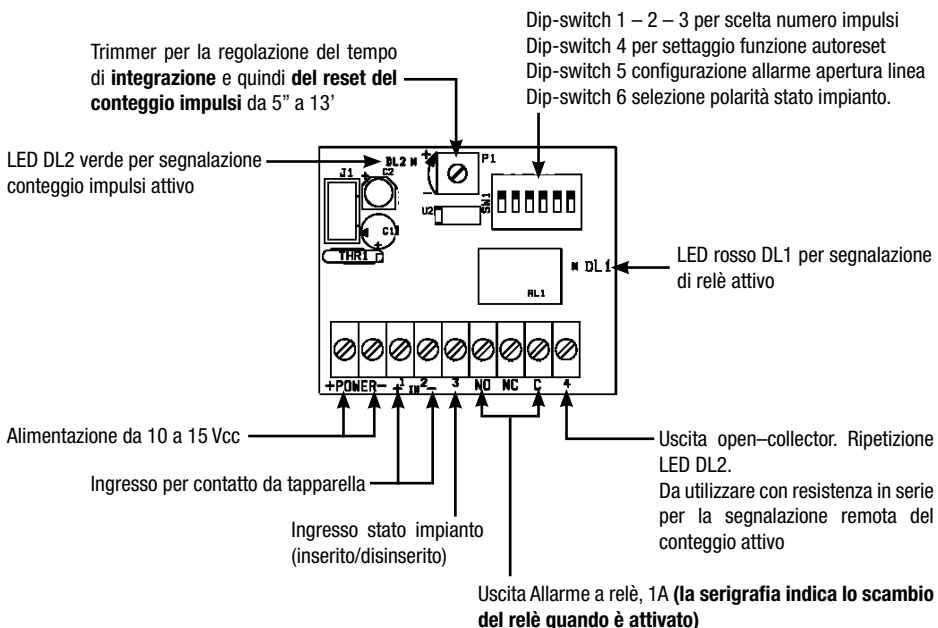
### CARATTERISTICHE

La scheda MCX elabora i brevissimi impulsi provenienti da sensori a vibrazione, inerziali o per tapparelle e fornisce un segnale di allarme, tramite uno scambio a relè. Sono impostabili sia il numero di impulsi sia il tempo in cui gli stessi vengono conteggiati. Presenta un LED DL1 per la segnalazione relè attivo e un LED DL2 per la segnalazione del conteggio impulsi avviato e la visualizzazione di memoria allarme.

L'impulso standard dei suddetti contatti ha una durata variabile tra 1 millisecondo e i 5 millisecondi.

### COLLEGAMENTO

Procedere prima al settaggio dei dip-switch secondo la configurazione richiesta quindi collegare l'alimentazione 12 Vcc ai morsetti + POWER - e collegare il contatto a tapparella ai morsetti + IN -. collegare i morsetti dello scambio a relè a una linea della centrale antintrusione o ad altro dispositivo di segnalazione.



## SELEZIONE IMPULSI

DIP SWITCH	Numero Impulsi che (nel tempo di integrazione) generano allarme							
	1	2	3	4	5	6	8	12
<b>DIP 1</b>	ON	OFF	ON	OFF	ON	OFF	ON	OFF (di fabbrica)
<b>DIP 2</b>	ON	ON	OFF	OFF	ON	ON	OFF	OFF (di fabbrica)
<b>DIP 3</b>	ON	ON	ON	ON	OFF	OFF	OFF	OFF (di fabbrica)

## SELETORE TEMPO DI INTEGRAZIONE CON AZZERAMENTO CONTEGGIO IMPULSI AUTOMATICO

Tramite il trimmer P1 si può impostare il tempo di integrazione da 5" a 13', dopo il quale il conteggio si azzerava automaticamente se non viene rilevato alcun impulso.

DIP 4	FUNZIONE
<b>ON</b> (di fabbrica)	Azzeramento conteggio impulsi automatico, attivo.
<b>OFF *</b>	Azzeramento conteggio impulsi automatico, escluso. Il conteggio degli impulsi viene azzerato solo all'attivazione dell'ingresso della centrale.

**\*ATTENZIONE:** nel caso in cui si disattivi la funzione autoreset, controllare che la centrale sia collegata correttamente all'ingresso 3 per l'azzeramento del conta impulsi.

## CONTROLLO APERTURA LINEA

Con il dip-switch 5 è possibile stabilire se la scheda MCX segnala o no l'allarme anche quando la linea rimane aperta per più di 0,5 secondi. Utile nel caso in cui si colleghi in serie al sensore tapparelle anche un contatto magnetico.

DIP 5	FUNZIONE
<b>ON</b>	Allarme su apertura linea > 0,5 sec e allarme su conteggio impulsi
<b>OFF</b> (di fabbrica)	Allarme solo su conteggio impulsi

In caso di allarme per apertura linea il relè rimane eccitato fino alla chiusura della stessa.

## INGRESSO STATO IMPIANTO

Il dip-switch 6 permette di configurare la polarità dell'ingresso 3 per lo stato dell'impianto, l'impianto è considerato attivo in funzione della tensione in ingresso.

DIP 6	INGRESSO 3	STATO IMPIANTO
<b>ON</b> (di fabbrica)	+12 Vcc o scollegato	ATTIVO
<b>ON</b> (di fabbrica)	0 Vcc	DISATTIVO
<b>OFF</b>	+12 Vcc o scollegato	DISATTIVO
<b>OFF</b>	0 Vcc	ATTIVO

## MEMORIA ALLARME

Un evento di allarme attiverà lo scambio a relè per 2 secondi e sarà memorizzato internamente. La memorizzazione viene resa visibile dal LED DL2 quando l'ingresso "stato impianto" è disattivo.

## LED DL2

Il LED DL2 lampeggia quando la scheda rileva degli impulsi in ingresso ma non è ancora stato raggiunto il numero di impulsi per l'allarme. Una volta scaduto il tempo di integrazione il LED smette di lampeggiare. Quando si verifica un allarme, dopo la disattivazione dell'ingresso "stato impianto" il LED DL2 si accende fisso ad indicare l'avvenuto allarme, alla successiva attivazione dell'impianto, la memoria allarme ed il conteggio degli impulsi si azzerano.

## USCITA OPEN-COLLECTOR

L'uscita open-collector (morsetto 4) replica lo stato del led LD2.

Utilizzabile per collegare un LED remoto, con relativa resistenza (non fornita), o una linea della centrale come preallarme.

## CARATTERISTICHE TECNICHE

Tensione Alimentazione	da 10 Vcc a 15 Vcc
Assorbimento	7 mA (a riposo), 35 mA (relè attivo)
Uscite disponibili	1 uscita a scambio a relè max 1 A
	1 uscita open-collector vedi paragrafo "Uscita open-collector".
Dimensioni	P 14 mm x H 45 mm x L 55 mm
Peso	28 gr.

## GARANZIA

Tutti i prodotti Venitem sono garantiti contro i difetti di fabbricazione o di materiale. Nell'intento di migliorare il design e la qualità dei propri prodotti la ditta Venitem si riserva di modificare il prodotto senza alcun preavviso. Tutti i prodotti guasti o difettosi vanno resi al proprio fornitore.



**SMALTIMENTO:**  
Il presente prodotto va smaltito utilizzando gli appositi cassonetti per prodotti elettrici ed elettronici, non utilizzare cassonetti per raccolta di rifiuti di altro genere.

# MCX BOARDS

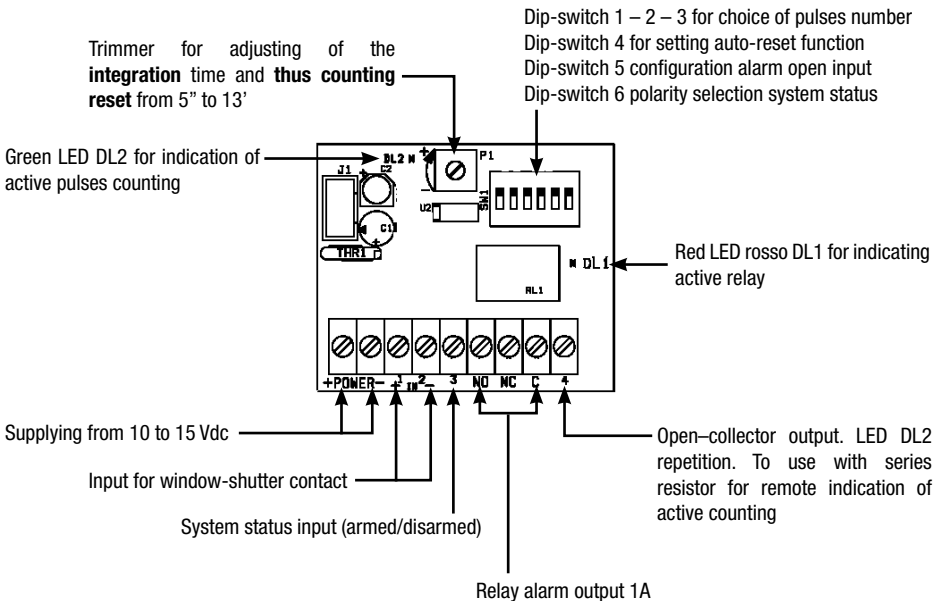
ELECTRONIC BOARD FOR WINDOW-SHUTTER, INERTIAL AND VIBRATION CONTACTS.

## TECHNICAL FEATURES

The MCX board elaborates the very short pulses coming from vibration, inertial or window-shutters sensors and gives an alarm signal through a relay exchange. Both pulses number and the time for which they are counted can be set. The LED DL1 shows the active relay and the LED DL2 shows the pulses counting started and the alarm memory. The standard pulse of the above mentioned contacts has a duration which varies from 1 to 5 milliseconds.

## CONNECTION

First proceed to the dip-switch setting according to the required configuration then connect the 12 Vdc supplying to the terminals + POWER – and connect the window-shutter contact to terminals + IN – connect the terminals of the relay Exchange to an input of the alarm control panel or other signalling device.



## PULSES SELECTION

DIP SWITCH	Pulses number triggering off alarm (during integration time)							
	1	2	3	4	5	6	8	12
<b>DIP 1</b>	ON	OFF	ON	OFF	ON	OFF	ON	OFF (by default)
<b>DIP 2</b>	ON	ON	OFF	OFF	ON	ON	OFF	OFF (by default)
<b>DIP 3</b>	ON	ON	ON	ON	OFF	OFF	OFF	OFF (by default)

## SELECTOR OF INTEGRATION TIME WITH AUTOMATIC PULSES-COUNTING RESET

integration time can be set by trimmer P1 from 5" to 13', then counting automatically goes to zero if no pulse is detected.

DIP 4	FUNCTION
<b>ON</b> (by default)	Automatic pulses-counting reset, active.
<b>OFF *</b>	Automatic pulses-counting reset , excluded. The pulses-counting is reset only at the activation of the control panel input

**\*PAY ATTENTION:** in case the auto-reset function is de-activated, check that control panel is correctly connected to input 3 for reset of pulses-counting.

## INPUT OPENING CONTROL

with dip-switch 5 it is possible to determine if the MCX board shows or not the alarm even when the input remains opened for over 0,5 seconds. This is useful in case a magnetic contact is connected in series to the window-shutter sensor.

DIP 5	FUNCTION
<b>ON</b>	Alarm on input opening > 0,5 sec and alarm on pulses counting
<b>OFF</b> (by default)	Alarm only on pulses counting

In case of alarm for input opening, relays remains excited until the input is closed.

## SYSTEM STATUS INPUT

dip-switch 6 allows configuration of input polarity 3 for the system status, the system is considered as active according to the input tension.

DIP 6	INPUT 3	SYSTEM STATUS
<b>ON</b> (by default)	+12 Vdc or not connected	<b>ACTIVE</b>
<b>ON</b> (by default)	0 Vdc	<b>NOT ACTIVE</b>
<b>OFF</b>	+12 Vdc or not connected	<b>NOT ACTIVE</b>
<b>OFF</b>	0 Vdc	<b>ACTIVE</b>

## ALARM MEMORY

an alarm event will activate the relay Exchange for 2 seconds and will be kept in memory. The memorization is shown by LED DL2 when the input “system status” is not active.

## LED DL2

LED DL2 flashes when the circuit detects the entry pulses but the number of necessary pulses for alarm has not been reached yet. Once expired the integration time the LED stops flashing. When an alarm occurs, after de-activation of the input “system status”, the LED DL2 lights up in fix way in order to show the occurred alarm; at the following system arming, the alarm memory and the pulses counting goes to zero.

## OPEN-COLLECTOR OUTPUT

the open-collector output (terminal 4) repeats the status of the LD2 LED.

Usable to connect a remote LED, with concerned resistor (not supplied) or an entry of the control panel as pre-alarm.

## TECHNICAL FEATURES OF THE ELECTRONIC BOARD

Supplying tension	from 10 Vdc to 15 Vdc
Consumption	7 mA (rest), 35 mA (active relay)
Available outputs	1 relay-exchange output max 1 A
	1 open-collector output – see chapter “open-collector output” .
Size	D 14 mm x H 45 mm x L55 mm
Weight	28 g

## WARRANTY

All Venitem products are granted against factory or material defects. In order to improve design and quality of the products, Venitem reserves the right to modify them without prior notice. All faulty or defective items must be returned to the supplier.



### DISPOSAL:

This product must be disposed of using the appropriate bins for electrical and electronic products. This product must not be placed in bins for collection of other waste types.



**Sede legale e operativa / Headquarters:**  
Via del Lavoro, 10 30030 Salzano (VE) - Italy  
Tel. +39.041.5740374 - Fax +39.041.5740388  
info@venitem.com - [www.venitem.com](http://www.venitem.com)

DESIGN E  
PRODUZIONE  
IN ITALIA   
ITALIAN DESIGN AND PRODUCTION

**AZIENDA CERTIFICATA**

