

# QNP-6320H

Telecamera PTZ di rete 2 MP



## Funzionalità principali

- Risoluzione max. 2 MP
- Obiettivo da 4,44 ~ 142,6 mm (32x)
- Day & Night (ICR), WDR, DIS (giroscopio integrato)
- Analisi intelligente
- Codec H.264, H.265, MJPEG, WiseStreamII
- 1 slot per schede micro SD/SDHC/SDXC da 256 GB
- IP66, IK10, NEMA4X

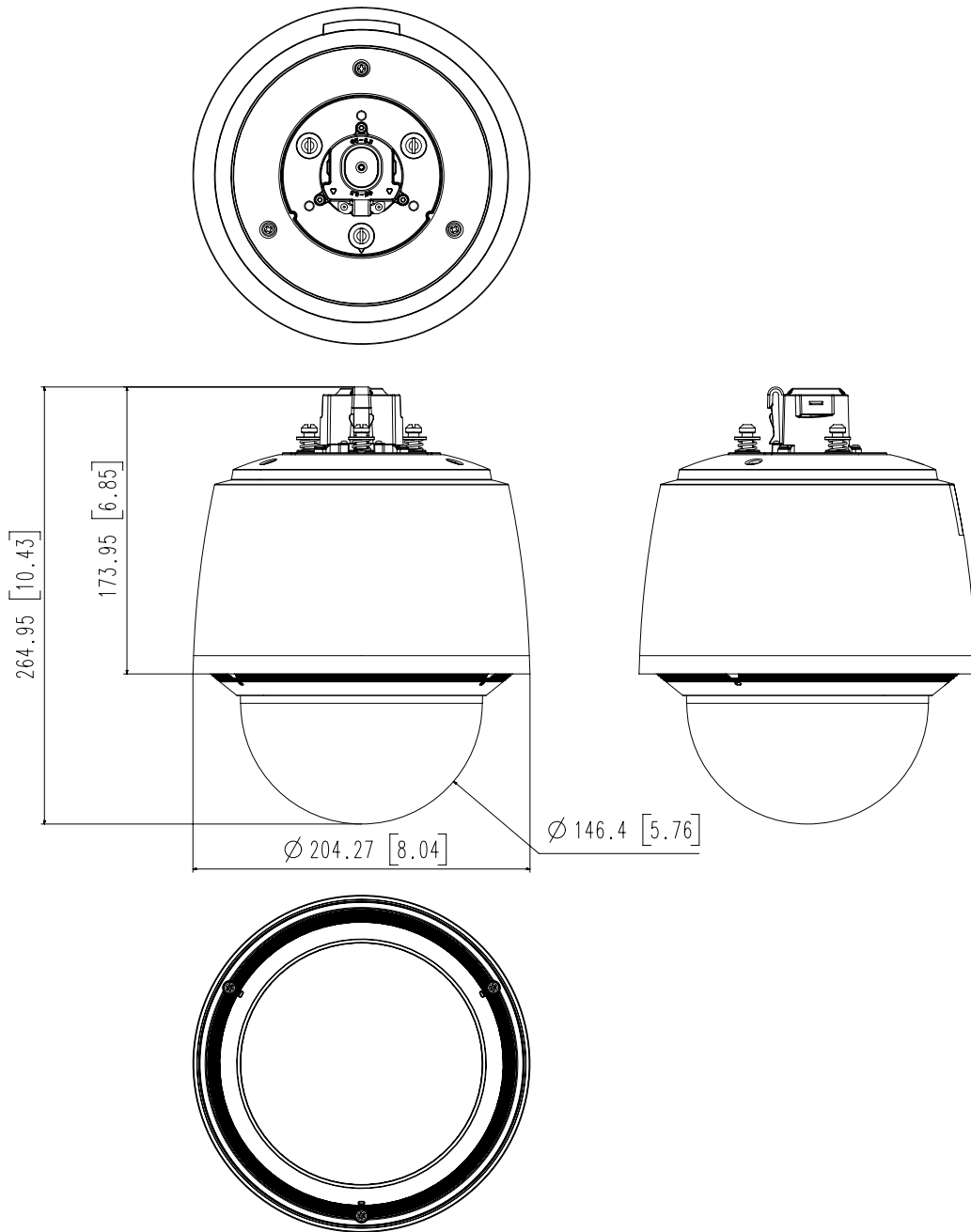
Video	
Dispositivo acquisizione immagini	CMOS 1/2,8"
Risoluzione	1920x1080, 1280x1024, 1280x960, 1280x720, 1024x768, 800x600, 800x448, 720x576, 720x480, 640x480, 640x360, 320x240
Frequenza max. fotogrammi	H.265 / H.264: Max. 60fps/50fps (60Hz/50Hz) MJPEG: Max. 30fps/25fps (60Hz/50Hz)
Illuminazione min.	Colore: 0,05 Lux (F1.6, 1/30sec) BN: 0,005 Lux (F1.6, 1/30sec)
Obiettivo	
Lunghezza focale (Rapporto di zoom)	Zoom 4,44 ~ 142,6 mm (32x)
Rapporto di massima apertura	F1.6 (Wide) ~ F4.4 (Tele)
Campo di visione angolare	O: 64,66 (Wide) ~ 2,29 (Tele) / V: 38,08 (Wide) ~ 1,30 (Tele)
Distanza min. ripresa oggetti	Wide: 1,5 m (4,92 ft), Tele: 2 m (6,56 ft)
Controllo della messa a fuoco	Oneshot AF
Tipo di ottica	DC auto iris
Panoramica/Inclinazione/Rotazione	
Angolo di panoramica	360° infinito
Velocità di panoramica	Preset: 700/sec, Manuale: 0,024/sec ~ 200/sec
Angolo di inclinazione	105(-15~90)
Velocità di inclinazione	Preset: 300/sec, Manuale: 0,024/sec ~ 200/sec
Sequenza	Preset (300), swing, group (6), trace, tour, auto run, programmazione
Precisione preset	±0,2
CARATTERISTICHE OPERATIVE	
Nome telecamera	Visualizza fino a 85 caratteri
Indicatore di direzione	Supportato
Day & Night	Auto (ICR)
Compensazione del controllo luce	BLC, HLC, WDR, SDR
Wide Dynamic Range	120 dB
Riduzione digitale del rumore dell'immagine	SSNR V
Stabilizzazione digitale dell'immagine	Supportata (giroscopio integrato)
Defog	Supportato
Motion detector	8 zone poligonali a 8 punti
Mascheramento privacy	32 zone quadrangolari - Colore: Grigio / Verde / Rosso / Blu / Nero / Bianco - Solido/Mosaico
Controllo del guadagno	Basso / Medio / Alto
Bilanciamento del bianco	ATW / AWC / Manuale / Interno / Esterno / Mercurio / Sodio
Velocità dell'otturatore elettronico	Minima / Massima / Anti-sfarfallio (2 ~ 1/12000 sec)
Rotazione video	Inversione, speculare
Analisi audio-video	Rilevazione direzione, motion detector, entrata / uscita, manomissione, linea virtuale * Rilevazione audio (con scatola I/O NW)

<b>Trigger di allarme</b>	Analisi, disconnessione dalla rete * Ingresso allarme (con scatola I/O NW)
<b>Eventi di allarme</b>	Invio file via FTP ed e-mail Notifica via e-mail Registrazione tramite schede SD/SDHC/SDXC o NAS in caso di innesco allarme Preset PTZ PTZ handover * Uscita allarme (con scatola I/O NW)
<b>Rete</b>	
<b>Ethernet</b>	RJ-45 schermato in metallo (10/100 BASE-T)
<b>Compressione video</b>	H.265 / H.264, MJPEG
<b>Smart codec</b>	Manuale (5 aree), WiseStream II
<b>Controllo del bitrate</b>	H.264 / H.265: CBR o VBR MJPEG: VBR
<b>Streaming</b>	Unicast (20 utenti) / Multicast (128 utenti) Streaming video multipli (fino a 10 profili)
<b>Protocolli</b>	IPv4, IPv6, TCP/IP, UDP/IP, RTP(UDP), RTP(TCP), RTCP,RTSP, NTP, HTTP, HTTPS, SSL/TLS, DHCP, FTP, SMTP, ICMP, IGMP, SNMPv1/v2c/v3(MIB-2), ARP, DNS, DDNS, QoS, PIM-SM, UPnP, Bonjour, LLDP, SRTP
<b>Sicurezza</b>	Autenticazione HTTPS (SSL) Autenticazione Digest Filtro indirizzi IP Registro accessi utente Autenticazione 802.1X (EAP-TLS, EAP-LEAP)
<b>Interfaccia di programmazione applicazioni</b>	ONVIF, profilo S/G/T SUNAPI (HTTP API) Wisenet open platform
<b>Caratteristiche generali</b>	
<b>Lingue pagina web</b>	Inglese, coreano, cinese, francese, italiano, spagnolo, tedesco, giapponese, russo, svedese portoghese, ceco, polacco, turco, olandese, ungherese, greco
<b>Archiviazione a bordo</b>	1 slot per schede micro SD/SDHC/SDXC da 256 GB
<b>Memoria</b>	RAM 1024MB, Flash 256 MB
<b>CARATTERISTICHE AMBIENTALI ED ELETTRICHE</b>	
<b>Temperatura / Umidità di esercizio</b>	Normale: -35 °C ~ +55 °C (-31 °F ~ +131 °F) / Intermittente: -40 °C ~ +60 °C (-40 °F ~ +140 °F) * L'avvio deve essere eseguito a una temperatura superiore a -30 °C Meno di 95% UR (senza condensa)
<b>Temperatura / Umidità di stoccaggio</b>	-50 °C ~ +60 °C (-58 °F ~ +140 °F) / Meno del 95% UR (senza condensa)
<b>Certificazioni</b>	IP66, IK10, NEMA4X
<b>Alimentazione in ingresso</b>	PoE+(IEEE802.3at, Classe 4)
<b>Potenza assorbita</b>	Max. 23W, Tip. 14W
<b>Caratteristiche meccaniche</b>	
<b>Colore / Materiale</b>	Bianco
<b>Codice RAL</b>	RAL9003
<b>Dimensioni / peso del prodotto</b>	Ø204,3 x 265mm (8,04 x 10,43"), 2,7kg (5,95lb)

**DORI (standard EN62676-4)**

<b>Rilevazione (25 PPM / 8 PPF)</b>	Wide: 64,2m (199,1ft) / Tele: 1921,3m (6303,4ft)
<b>Monitoraggio (63 PPM / 19 PPF)</b>	Wide: 24,3m (79,6ft) / Tele: 768,5m (2521,4ft)
<b>Riconoscimento (125 PPM / 38 PPF)</b>	Wide: 12,1m (39,8ft) / Tele: 384,3m (1260,7ft)
<b>Identificazione (250 PPM / 76 PPF)</b>	Wide: 6,1m (19,9ft) / Tele: 192,1m (630,3ft)

- Le informazioni / specifiche sul prodotto più recenti sono reperibili sul sito [hanwha-security.eu](http://hanwha-security.eu)
- Il design e le specifiche dei prodotti sono soggetti a modifiche senza preavviso.
- Wisenet è il marchio proprietario di Hanwha Techwin, già conosciuto come Samsung Techwin.



3	파생 MODEL 2	
2	QNP-6250H	'21.03.02
1	QNP-6320H	'21.03.02
No.	MODEL NAME	DATE
Unit:mm[inch]		SCALE:1/1
© Hanwha Techwin		

© Hanwha Techwin Co.,Ltd. All rights reserved.