

Rilevatore di presenza - Professional Line

IR Quattro HD 24m DALI plus

Incasso a soffitto
EAN 4007841 035204
Art. n. 035204



infrared sensor
360°



max. 8 x 8 m
presence

HD

4800 zones



ideal 2.5 - 10 m



indoor sensor



10 - 1000 lux



5 sec - 60 min

iQ

iQ-mode



energy saving

5 years

manufacturer's
warranty steinel-
professional.de/
garantie

Descrizione del funzionamento

Il prodotto base per l'ingresso nel mondo del comando automatico della luce. Intelligente rilevatore a raggi infrarossi IR Quattro HD DALI plus con diverse funzioni supplementari. Ideale per aule, uffici di grandi dimensioni e parcheggi al coperto, altezza di montaggio fino a 10 m; con tre canali luce (DALI addressable) per un massimo di 64 lampade, configurabile con facilità tramite App. Relè supplementare a potenziale zero, regolazione della luce costante e funzioni di luce di base variabili, interfaccia tasti per tutti e tre i canali luce per comando con tasto e con dimmer nonché per il relè a potenziale zero (funzionamento luce), telecomandabile tramite Smart Remote.

IR Quattro HD 24m DALI plus

Incasso a soffitto
EAN 4007841 035204
Art. n. 035204

Dati tecnici

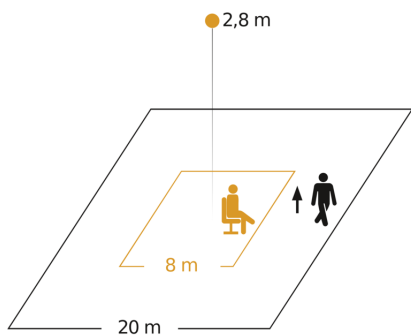
| | | | |
|--|--|--|--|
| Dimensioni (lung. x largh. x alt.) | 120 x 120 x 119 mm | Altezza di montaggio max. | 10,00 m |
| Con rilevatore di movimento | Sì | Altezza di montaggio ottimale | 2,8 m |
| Garanzia del produttore | 5 anni | Angolo di rilevamento | 360 ° |
| Impostazioni tramite | Telecomando, Smart Remote | Angolo di apertura | 160 ° |
| Con telecomando | No | Protezione antistrisciamento | Sì |
| Variante | Incasso a soffitto | Possibilità di schermare segmenti del campo di rilevamento | No |
| VPE1, EAN | 4007841035204 | Scalabilità elettronica | No |
| Esecuzione | Rilevatore di presenza | Scalabilità meccanica | Sì |
| Applicazione, luogo | Interni | Raggio d'azione radiale | 8 x 8 m (64 m ²) |
| Applicazione, locale | aula, auditorium, ufficio open space, magazzino verticale, aree di produzione, sala conferenze / sale riunioni, camere di servizio, aree di soggiorno, spogliatoi, palestra, reception / hall, parcheggi coperti / garage sotterranei, Interni | Raggio d'azione tangenziale | 20 x 20 m (400 m ²) |
| colore | bianco | Raggio d'azione presenza | 8 x 8 m (64 m ²) |
| Colore, RAL | 9010 | Zone d'intervento | 4800 zone di commutazione |
| Incl. supporto per montaggio angolare a muro | No | Funzioni | 4 ingressi per pulsanti comunemente reperibili in commercio, Modo semiautomatico/automatico, Regolazione della luce costante ON-OFF, Sovracomando Master/Slave, Funzione di gruppo vicino, Modalità normale / modalità test, Funzione TouchDIM |
| Luogo di montaggio | soffitto | Regolazione crepuscolare | 10 – 1000 lx |
| Montaggio | Incasso a soffitto, Soffitto | Regolazione del periodo di accensione | 5 s – 60 Min. |
| Grado di protezione | IP20 | Funzione luce di base | Sì |
| Temperatura ambiente | 0 – 40 °C | Funzione luce di base tempo | 1-60 min, tutta la notte |
| Materiale | Plastica | Luce principale regolabile | 50 - 100 % |
| Allacciamento alla rete | 220 – 240 V / 50 – 60 Hz | Regolazione crepuscolare Teach | Sì |
| Consumo proprio | 0,5 W | Regolazione per mantenere luce costante | Sì |
| Steuer Ausgang, Dali | adressable / broadcast 64 ballast elettronici | Collegamento in rete | Sì |
| Tecnologia, sensori | Infrarossi passivi, Sensore ottico | Tipo di collegamento in rete | master/master, Master/Slave |
| Altezza di montaggio | 2,50 – 10,00 m | Collegamento in rete via | Cavo, bus DALI |

IR Quattro HD 24m DALI plus

Incasso a soffitto
EAN 4007841 035204
Art. n. 035204

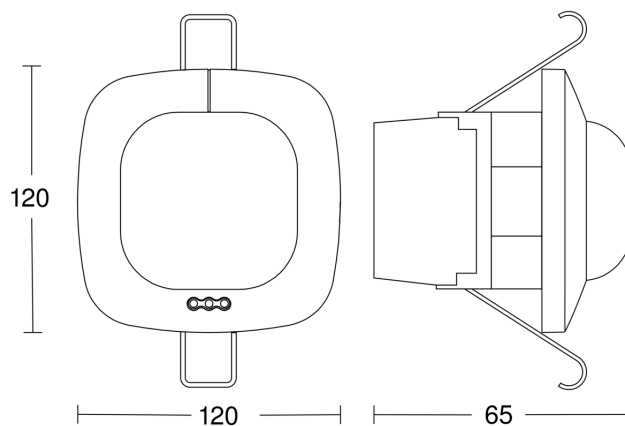


Campo di rilevamento

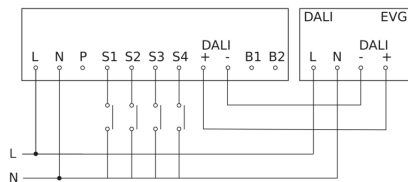


Possibile altezza di montaggio: 2,50 m - 10,00 m
Arancione: presenza
Nero: tangenziale

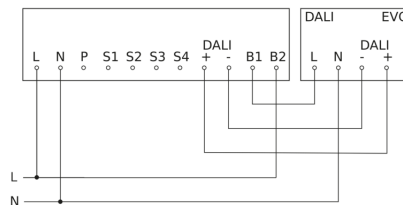
Disegno



Schema elettrico Master



Schema elettrico Master con ballast elettronico OFF

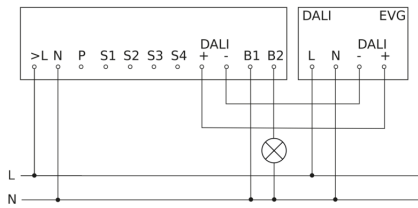


IR Quattro HD 24m DALI plus

Incasso a soffitto
EAN 4007841 035204
Art. n. 035204



Schema elettrico Master con lampada commutata



Schema elettrico Master-Slave e Master-Master collegamento in rete

