



PNV-A9081R

Telecamera IP dome antivandalo IR AI 4K

Vantaggi

- Altissima precisione di rilevazione e classificazione oggetti offerta dalla tecnologia Deep Learning
- Ricerca le immagini in modo rapido e semplice, come oggetti di vario tipo, persone, veicoli, volti e targhe
- Raffina risultati di ricerca indicando varie informazioni come la fascia di età, il genere e il colore dell'abbigliamento di una persona o il tipo e il colore di un veicolo
- Con la funzione BestShot ottieni solo le immagini migliori e ottimizzi l'utilizzo dello spazio di archiviazione
- Tieni d'occhio le cose importanti, visualizza l'intero campo visivo mentre segui i dettagli più interessanti con l'auto-tracking su uno stream secondario
- La telecamera può attivare i dispositivi collegati in caso di rilevazione evento tramite l'uscita DC e gli ingressi / uscite allarme

PNV-A9081R

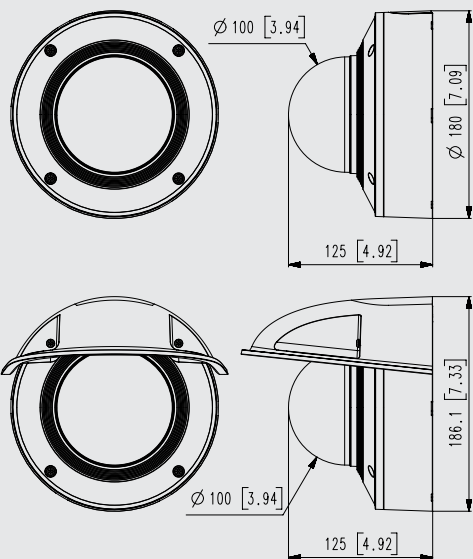
VIDEO	
Dispositivo acquisizione immagini	CMOS 1/1,8" 8 MP
Pixel effettivi	3864(O)x2180(V)
Illuminazione min.	Colore: 0,05 lux (f/1.6, 1/30 sec) BN: 0 lux (con LED IR accesi)
Uscita video	CVBS: 1.0 Vp-p / 75Ω composito, 720x480(N), 720x576(P) per installazione USB: micro USB tipo B, 1280x720 per installazione
OBIETTIVO	
Lunghezza focale (Rapporto di zoom)	Varifocale motorizzato 4,5 ~ 10 mm (2.2x)
Rapporto di massima apertura	f/1.6 (Wide) ~ f/2.65 (Tele)
Campo di visione angolare	H: 101,4° (Wide) ~ 45,5° (Tele) / V: 53,6° (Wide) ~ 25,5° (Tele) / D: 120,7° (Wide) ~ 52,3° (Tele)
Distanza min. ripresa oggetti	0,5 m (1,64 ft)
Controllo della messa a fuoco	Simple focus
Tipo di ottica	DC auto-iris, P-iris
PANORAMICA / INCLINAZIONE / ROTAZIONE	
Angolo di panoramica / inclinazione / rotazione	0° ~ 360° / -45° ~ 85° / 0° ~ 355°
CARATTERISTICHE OPERATIVE	
Portata IR	30 m (98,42 ft)
Nome telecamera	Spento / Acceso (visualizza fino a 85 caratteri)
Day & Night	Auto (ICR)
Compensazione del controllo	BLC, WDR, SDR
Wide Dynamic Range	120 dB
Riduzione digitale del rumore dell'immagine	SSNRV
Stabilizzazione digitale dell'immagine	Supportata (giroscopio integrato)
Motion detector	8 zone poligonali
Mascheramento privacy	6 zone rettangolari - Colore: Grigio / Verde / Rosso / Blu / Nero / Bianco
Controllo del guadagno	Basso / Medio / Alto
Bilanciamento del bianco	ATW / AWC / Manuale / Interno / Esterno
LDC	Supportato
Velocità dell'otturatore elettronico	Minima / Massima / Anti-sfarfallio (1/5 ~ 1/12000 sec)
Rotazione video	Inversione, speculare, hallway view (90°/270°)
Analisi audio-video	- Tipo di oggetto classificato: Persona / Volto / Veicolo / Targa con dettagli, BestShot per oggetto - Eventi di analisi basati sul motore AI: Rilevazione oggetti, rilevazione direzione, tracking automatico digitale, entrata / uscita, stazionamento, linea virtuale - Eventi analisi video: Rilevazione defocus, motion detector, comparsa / scomparsa, manomissione, rilevazione audio, classificazione suoni, rilevazione urti
	Conta-persone, gestione code, heatmap basato su motore AI
Ingressi / Uscite allarme	1 ingresso / 1 uscita / 1 alimentazione 12 V DC (max 50 mA)
Inneschi allarme	Analisi, disconnessione dalla rete, ingresso allarme
Eventi di allarme	Invio file via FTP e e-mail Notifica via e-mail Registrazione tramite SD/SDHC/SDXC o NAS in caso di innesco allarme Uscita allarme Handover
Ingresso audio	Selezionabile (ingresso mic. / ingresso di linea) Tensione di alimentazione: 2,5 V DC (4 mA), impedenza di ingresso: 2k Ohm
Uscita audio	Uscita di linea, livello max uscita: 1Vrms
RETE	
Ethernet	RJ-45 (10/100/1000 BASE-T)

Funzionalità principali

- Risoluzione massima 4K
- 0,05 lux a f/1.6 (colore), 0 lux (B/N, con LED IR accesi)
- Day & Night (ICR), WDR (120 dB)
- Codec H.265, H.264, MJPEG, WiseStream II
- Analisi video basata su Deep Learning

Dimensioni

Unità: mm (pollici)



PNV-A9081R

Compressione video	H.265 / H.264: Main / High, MJPEG
Risoluzione	3840x2160, 3072x1728, 2592x1944, 2688x1520, 2560x1440, 2048x1536, 1920x1080, 1600x1200, 1280x1024, 1280x960, 1280x720, 1024x768, 800x600, 800x448, 720x576, 720x480, 640x480, 640x360
Frequenza max fotogrammi	H.265 / H.264: max 30 fps / 25 fps (60 Hz / 50 Hz) MJPEG: max 15 fps / 12 fps (60 Hz / 50 Hz)
Smart codec	Manuale (5 aree), WiseStreamII
Controllo del bitrate	H.264 / H.265: CBR o VBR MJPEG: VBR
Streaming	Unicast (20 utenti) / Multicast Streaming video multipli (fino a 3 profili)
Compressione audio	G.711 μ -law / G.726 selezionabile G.726 (ADPCM) 8 kHz, G.711 8 kHz G.726: 16 kbps, 24 kbps, 32 kbps, 40 kbps AAC-LC: 48 kbps a 16 kHz
Protocolli	IPv4, IPv6, TCP/IP, UDP/IP, RTP(UDP), RTP(TCP), RTCP, RTSP, NTP, HTTP, HTTPS, SSL/TLS, DHCP, FTP, SMTP, ICMP, IGMP, SNMPv1/v2c/v3(MIB-2), ARP, DNS, DDNS, QoS, UPnP, Bonjour, LLDP, SRTP (TCP, UDP Unicast)
Sicurezza	Autenticazione HTTPS (SSL) Autenticazione digest Filtro indirizzi IP Registro accessi utente Autenticazione 802.1x (EAP-TLS, EAP-LEAP) Certificato dispositivo (Hanwha Techwin Root CA)
Archiviazione a bordo	2 ingressi per schede micro SD/SDHC/SDXC da 512 GB
Interfaccia di programmazione applicazioni	ONVIF profilo S/G/T SUNAPI (HTTP API) Wisenet open platform
Visualizzatore web	Sistemi Operativi supportati: Windows 8.1, 10, Mac OS X 10.12, 10.13, 10.14 Browser web raccomandato: Google Chrome Browser web supportati: MS Explorer 11, MS Edge, Mozilla Firefox (solo Windows 64 bit), Apple Safari (solo Mac OS X)
Memoria	RAM 4096 MB, Flash 512 MB

CARATTERISTICHE AMBIENTALI

Temperatura / Umidità di esercizio	-40 °C ~ +55 °C (-40 °F ~ +131 °F) / Meno del 90% UR * Accendere a temperature superiori a -30 °C
Temperatura / Umidità di stoccaggio	-50 °C ~ +60 °C (-58 °F ~ +140 °F) / Meno del 90% UR
Certificazioni	IP66 / IP67 / IP6K9K, IK10+, NEMA4X

CARATTERISTICHE ELETTRICHE

Alimentazione in ingresso	PoE+ (IEEE802.3at), 12 V DC
Potenza assorbita	PoE+: max 20,00 W, tipica 17,00 W 12 V DC: max 18,70 W, tipica 15,00 W

CARATTERISTICHE MECCANICHE

Colore / Materiale	Bianco / Alluminio
Codice RAL	RAL9003
Dimensioni / peso del prodotto	Ø 180 x 125 mm (7,09 x 4,92"), peso: 1,90 kg (4,19 lb)

DORI

Rilevazione (25 PPM / 8 PPF) – Pixel per metro	Wide: 62,9 m (206,34 ft) / Tele: 183 m (600,33 ft)
Monitoraggio (63 PPM / 19 PPF) – Pixel per metro	Wide: 25,1 m (82,34 ft) / Tele: 73,3 m (240,46 ft)
Riconoscimento (125 PPM / 38 PPF) – Pixel per metro	Wide: 12,6 m (41,33 ft) / Tele: 36,6 m (120,07 ft)
Identificazione (250 PPM / 76 PPF) – Pixel per metro	Wide: 6,3 m (20,67 ft) / Tele: 18,3 m (60,03 ft)

* Le informazioni/specifiche sul prodotto più recenti sono reperibili sul sito web hanwha-security.eu

* Il design e le specifiche del prodotto sono soggetti a modifiche senza preavviso.

* Wisenet è il marchio proprietario di Hanwha Techwin.