

Sensore di movimento

IS 180-2

argento
EAN 4007841 603618
Art. n. 603618

 steinel



infrared sensor
180°



max. 10 m

1000 W

1000 W max. (LED-
ready)



IP54



2 - 2000 lux



5 sec - 15 min



Ideal 2 m



energy saving

3 years

manufacturer's
warranty



CE

Descrizione del funzionamento

Il preferito dei proprietari di casa. Rilevatore di movimento a infrarosso IS 180-2, per ambienti esterni e interni, ideale per grandi pareti di case e accessi per vetture, staffa a muro per il montaggio ad angolo disponibile come accessorio, angolo di rilevamento di 180°, raggio d'azione regolabile fino a 12 m o bis 5 m, durata del periodo di accensione e soglia di luce crepuscolare regolabili, campo di rilevamento limitabile con le calotte di copertura.

Dati tecnici

Dimensioni (lung. x largh. x alt.)	56 x 76 x 120 mm	Lampade LED < 2 W	16 W
Garanzia del produttore	3 anni	Lampade LED > 2 W < 8 W	64 W
Impostazioni tramite	Potenzimetri	Lampade LED > 8 W	64 W
Con telecomando	No	Carico capacitivo in μF	132 μF
Variante	argento	Tecnologia, sensori	Infrarossi passivi, Sensore ottico
VPE1, EAN	4007841603618	Altezza di montaggio	1,80 – 4,00 m
Esecuzione	Rilevatori di movimento	Altezza di montaggio max.	4,00 m
Applicazione, luogo	Interni, Esterno	Altezza di montaggio ottimale	2 m
Applicazione, locale	Esterno, ingressi di abitazioni, perimetro della casa, terrazzi / balconi, Cortili e passi carrai	Angolo di rilevamento	180 °
colore	Acciaio inox	Angolo di apertura	90 °
Colore, RAL	9006	Protezione antistrisciamento	Sì
Incl. supporto per montaggio angolare a muro	No	Possibilità di schermare segmenti del campo di rilevamento	Sì
Luogo di montaggio	Parete, angolo	Scalabilità elettronica	No
Montaggio	In superficie, Parete, angolo	Scalabilità meccanica	No
Grado di protezione	IP54	Raggio d'azione radiale	$r = 1.5 \text{ m} (4 \text{ m}^2) / r = 3 \text{ m} (14 \text{ m}^2)$
		Raggio d'azione tangenziale	$r = 5 \text{ m} (39 \text{ m}^2) / r = 12 \text{ m} (226 \text{ m}^2)$

<https://www.steinel.de>

Con riserva di modifiche tecniche

09.2023 Pagina 1 da 3

IS 180-2

argento
 EAN 4007841 603618
 Art. n. 603618

Dati tecnici

Classe di protezione	II
Temperatura ambiente	-20 – 50 °C
Materiale	Plastica
Allacciamento alla rete	230 V / 50 Hz
Uscita di comando 1, ohmica	1000 W
Uscita di comando 1, quantità di LED/lampade fluorescenti	6 pz
Lampade fluorescenti ballast elettronico	1000 W
Lampade fluorescenti non compensato	500 VA
Lampade fluorescenti collegamento in serie	406 VA
Lampade fluorescenti con compensazione in parallelo	406 VA
Uscita di comando 1, basso voltaggio lampade alogene	1000 VA

Zone d'intervento	504 zone di commutazione
Regolazione crepuscolare	2 – 2000 lx
Regolazione del periodo di accensione	5 s – 15 Min.
Funzione luce di base	No
Luce principale regolabile	No
Regolazione crepuscolare Teach	No
Regolazione per mantenere luce costante	No
Collegamento in rete	Sì
Tipo di collegamento in rete	master/master
Collegamento in rete via	Cavo

Accessori

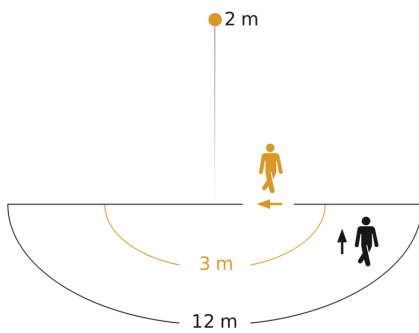
EAN 4007841 085148

Supporto per angoli per IS 180-2, IS 2180-2 e IS 2180 ECO

IS 180-2

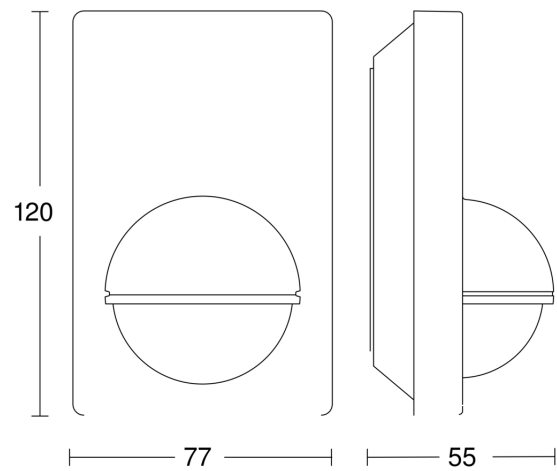
argento
EAN 4007841 603618
Art. n. 603618

Campo di rilevamento



Possibile altezza di montaggio: 1,80 m - 4,00 m
Arancione: radiale
Nero: tangenziale

Disegno



Lampada senza filo neutro



Lampada con presenza di filo neutro



Allacciamento tramite un interruttore in serie per uso manuale e automatico



Schema elettrico Collegamento tramite un commutatore per il funzionamento continuo e automatico

