

FPMLLED FPMLLEDPRN

MODULO FRONTALE LED E STAMPANTE



S36210



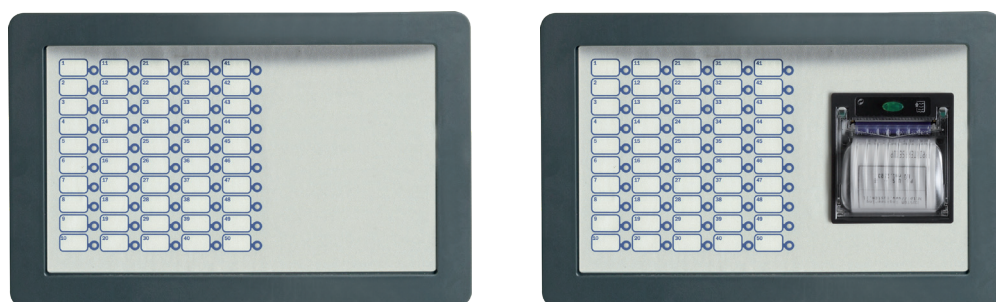
cert. N.991k



0832
0832-CPR-F1342

EN 54-2
EN 54-4
EN 54-21
EN 12094-1

PREVIDIA | MAX



I moduli sono dotati di 50 LED 3 colori configurabili (verde, giallo e rosso), da utilizzare per fornire una visualizzazione immediata dello stato di una serie di elementi (zone, punti ecc.).

FPMLLEDPRN è dotato anche di una stampante termica su rotolo da 80mm per informazioni sullo stato di una serie di elementi (zone, punti ecc.). Permette, inoltre, la stampa in tempo reale degli eventi registrati dal sistema.

Ogni modulo viene installato nel pannello frontale della centrale Previdia Max e si collega alla barra CAN DRIVE se alloggiato nell'asola superiore, oppure al modulo FPM, installato nell'asola superiore, quando alloggiato nell'asola inferiore.

Ciascuna centrale Previdia Max gestisce 7 moduli FPMLLED e 1 modulo FPMLLEDPRN.

CARATTERISTICHE HARDWARE

- CPU dedicata per il controllo del modulo e la comunicazione con il modulo centrale FPMCPU
- 5 LED di stato
- Porta mini USB
- Connettore per il collegamento con altro modulo frontale
- Tecnologia "Hot swap"
- LED a tre colori liberamente programmabili per un qualsiasi evento e/o condizione del sistema
- Stampante termica su rotolo 80mm (per FPMLLEDPRN)
- Possibilità di filtrare gli eventi da stampare (per FPMLLEDPRN)

Caratteristiche tecniche

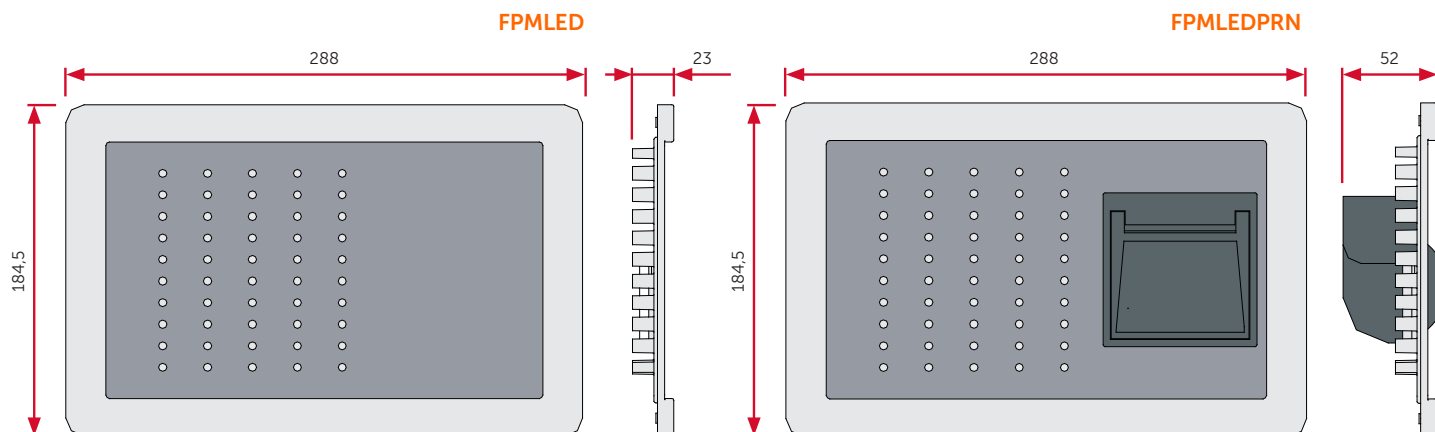
Modello	FPMLLED	FPMLLEDPRN
Tensione di alimentazione	da 19 a 30V $\overline{\text{DC}}$	
Consumo stand-by @ 27,6V	12mA	35mA
Consumo max @ 27,6V	45mA	400mA
LED a tre colori	50	
Temperatura di funzionamento	-5°C ... +40°C	

FPMLLED, FPMLLEDPRN

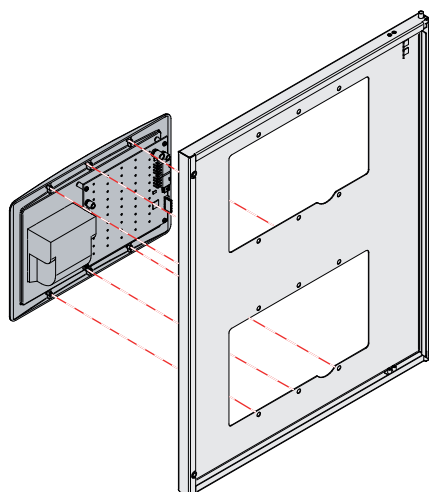


PREVIDIA | MAX

DIMENSIONI



ASSEMBLAGGIO



IMBALLO

- Dimensioni imballo: 32,5 x 62 x 25 cm
- Peso: 690g

CODICI D'ORDINE

FPMLLED

modulo frontale di segnalazione con 50 LED tre colori programmabili

FPMLLEDPRN

modulo frontale di segnalazione con 50 LED tre colori programmabili e stampante su rotolo 80mm



Centobuchi, via Dei Lavoratori 10
63076 Montepandone (AP), ITALIA
Tel. +39 0735 705007 _ Fax +39 0735 704912

info@inim.biz _ www.inim.biz

Timbro distributore Inim