

Scheda tecnica BLUSERVER Controllore logico



Blumotix Srl
Via Bedazzo, 2
48022 - Lugo [RA] - Italia

P.I. 02136200397
Cap. soc. € 70.000 i.v.
Dati societari

© 2016 Blumotix s.r.l.
Tutti i diritti riservati

Se avete progetti da condividere o volete saperne di più
potete [contatarci](#) o [iscrivervi alla nostra Newsletter](#)



Bluserver

Bluserver è il modo più semplice per programmare logiche complesse in reti KNX/EIB, Modbus, BACnet. Consente di personalizzare in modo efficiente i processi di automazione degli edifici, offrendo facilmente vantaggi di flessibilità illimitata agli utenti finali in modo conveniente.

Bluserver è una piattaforma embedded con interfacce Ethernet, USB, KNX/EIB, seriali integrate. BS può essere utilizzato come gateway cross-standard, motore logico, piattaforma di visualizzazione, router IP. I modelli di scripting forniscono un'interfaccia di configurazione flessibile ed intuitiva e permettono l'integrazione con servizi cloud/web e dispositivi di terze parti.

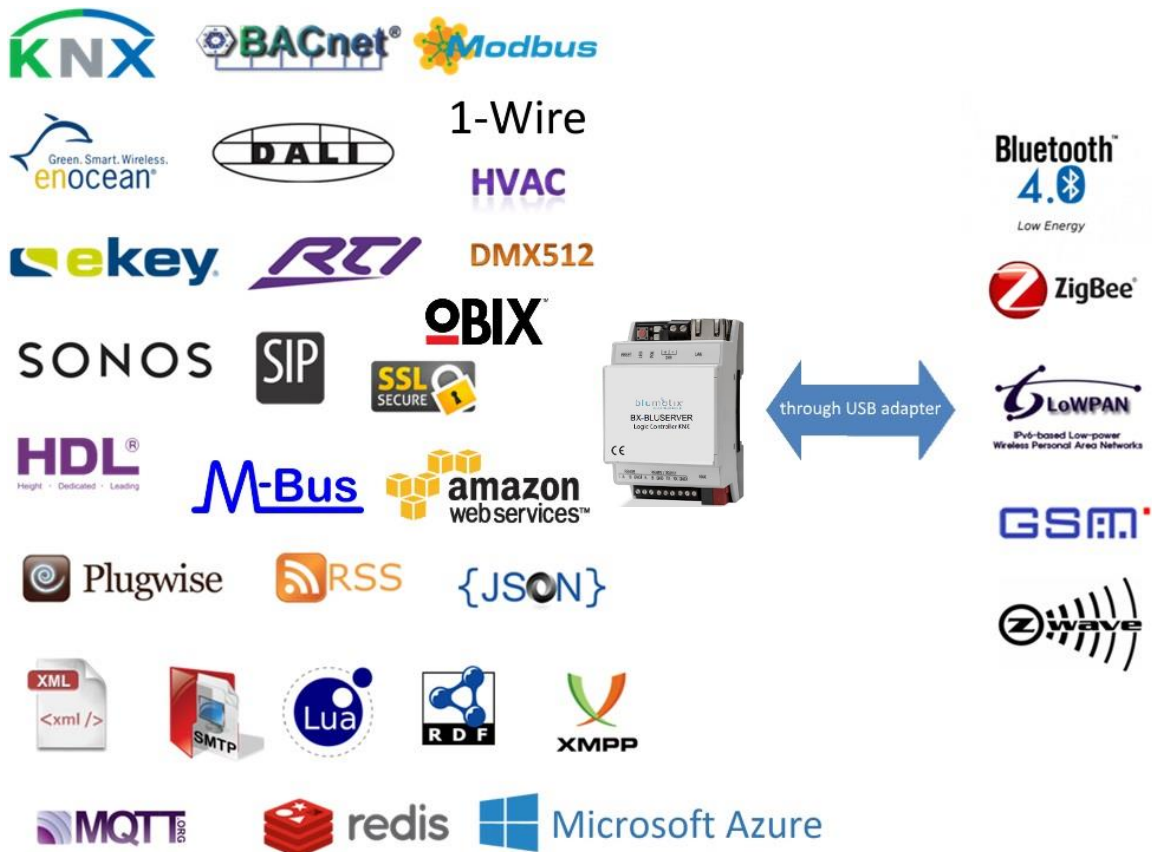
Tramite l'applicazione di script personalizzati, Bluserver può fungere contemporaneamente da termostato, pannello di sicurezza, controller di illuminazione, ecc.

Bluserver application store e la possibilità di sviluppo di app esterne consentono di estendere le funzionalità del dispositivo e di adattarsi a un segmento di mercato specifico.



Applicazione

- Funzioni logiche
- Visualizzazione WEB SCADA per PC e dispositivi touch
- gateway cross-standard
- integrazione con dispositivi di terze parti tramite USB, porta seriale RS485, Ethernet – AV, IR, HVAC
- Data logger con tendenze
- Router IP KNX
- Monitoraggio della presenza
- Regolazione dell'illuminazione
- Controller universale (illuminazione, tende, ecc.)
- Monitoraggio della salute/attività
- Internet of Things
- Server/client cloud
- ...



Tipi di prodotto

Bluserver BX-BLUSERVER

Conformità alle norme e agli standard

CEM: EN61000-6-1
EN61000-6-3

Certificato PCT

Dati tecnici:

Alimentazione: 24V DC su connettori terminali
24 V DC Power-over-Ethernet

Consumo energetico: 1,3 W

Interfaccia: KNX/EIB TP1 1
10BaseT/100BaseTX1
RS -485 1
RS-485/RS-232 1
(commutabile nel software –
full-duplex=RS232,
half-duplex=RS485)
USB 2.0 1

Conessioni: Bus KNX: Terminale di Collegamento Bus
0,8 mm²
Alimentazione: Vite, 1,5 mm²
Seriale: vite, 1,5 mm²

Elementi di comando LED 1 – Carico CPU
1 - Attività

Involucro: Materiale: Poliammide
Colore: Grigio
Dimensioni: 54(P)x90(H)x61(L) mm

Temperatura di utilizzo: 0°C ÷ +45°C

Temperatura di conservazione: -15°C ÷ +55°C

Peso: 150 g

Garanzia: 2 anni

Umidità relativa: 10% ÷ 95 % senza condensa





Attenzione **Consigli sulla sicurezza**

L'installazione e il montaggio di apparecchiature elettriche possono essere eseguiti solo da elettricisti qualificati. I dispositivi non devono essere utilizzati in alcun rapporto con apparecchiature che supportino, direttamente o indirettamente, la salute umana o la vita o con applicazioni che possano comportare pericolo per persone, animali

Consigli per il montaggio

I dispositivi sono forniti in stato di funzionamento. I collegamenti dei cavi inclusi possono essere fissati alla custodia se necessario.

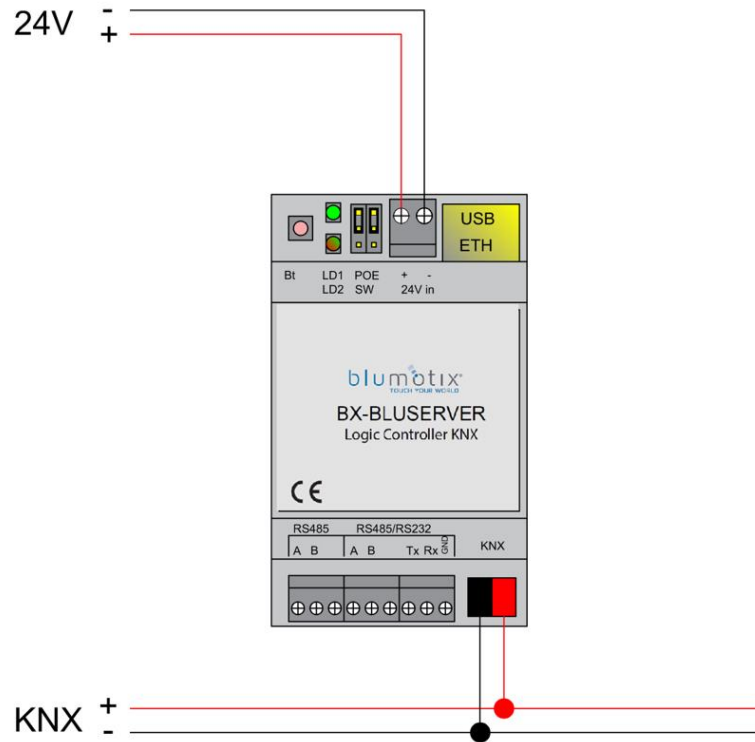
Connessione elettrica

I dispositivi sono costruiti per il funzionamento in bassa tensione di protezione (SELV). Non è necessaria la messa a terra del dispositivo. Durante l'accensione o lo spegnimento dell'alimentazione, è necessario evitare sbalzi di tensione.



Schemi di connessione dei terminali

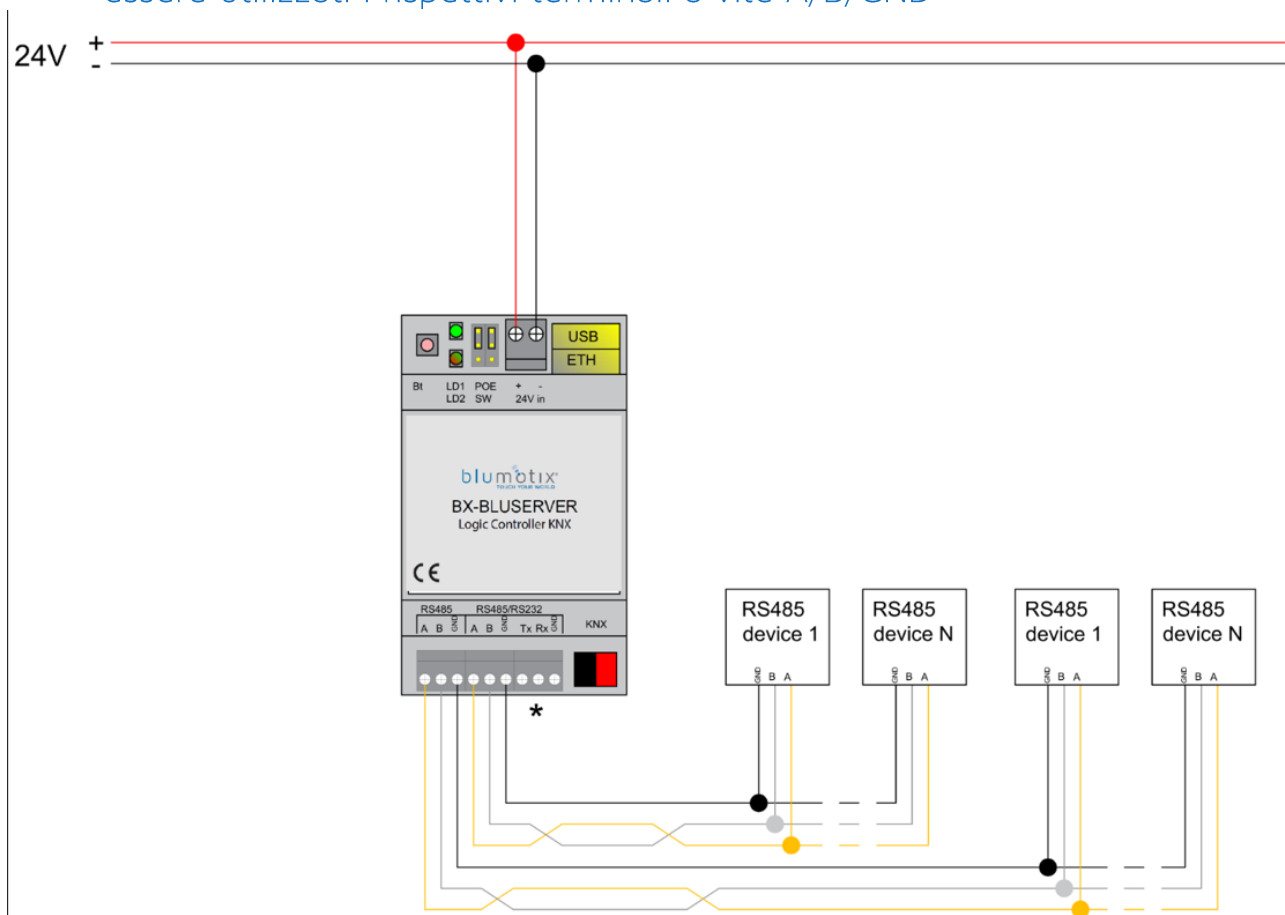
Collegamento KNX



Connessione RS-485

Possono essere utilizzati max due RS-485 su Bluserver. Il primo è definitivo, il secondo connettore è commutabile via software – o funziona come RS-485 o come RS-232:

- Se è impostato come full-duplex, funzionerà come RS-232 e devono essere utilizzati i rispettivi terminali a vite TX/RX/GND
- Se è impostato come half-duplex (*) funzionerà come RS-485 e devono essere utilizzati i rispettivi terminali a vite A/B/GND

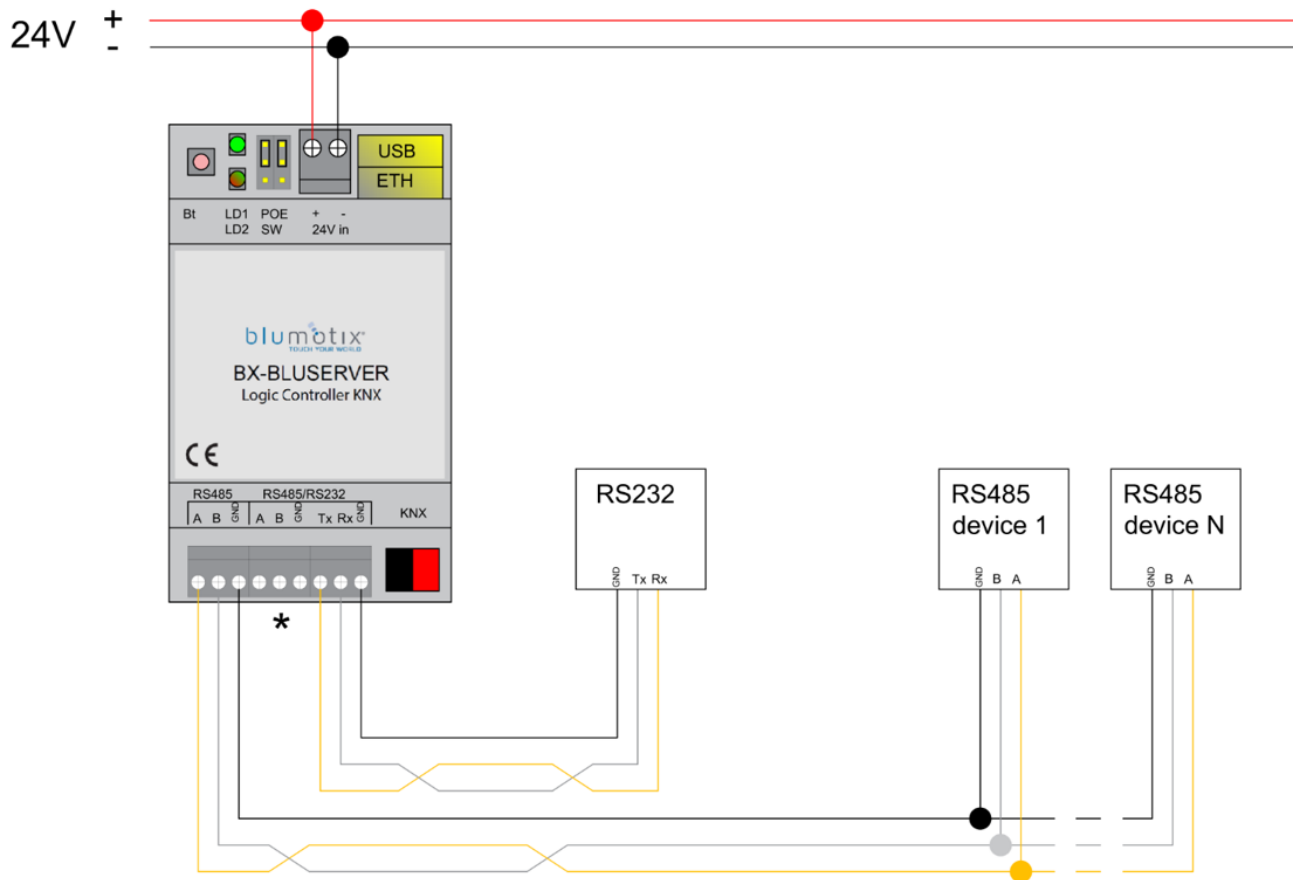


*In questo caso viene scelto RS-485; RS-232 non è attivato



Connessione RS-232

Se la seconda porta seriale è impostata come full-duplex nella configurazione di Bluserver, funzionerà come RS-232 e dovranno essere utilizzati i rispettivi terminali a vite TX/RX/GND.






*In questo caso viene scelto RS-232; RS-485 non è attivato

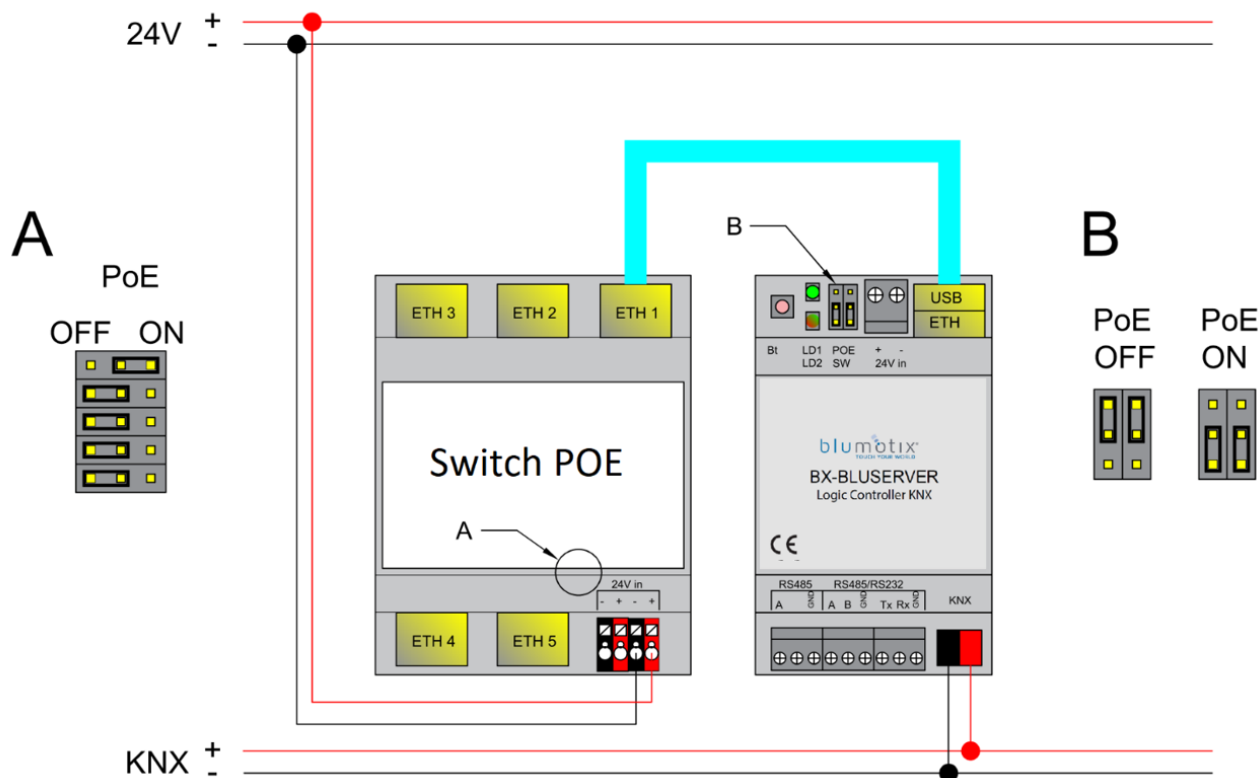


Alimentazione

Bluserver supporta due modalità di alimentazione:

- alimentazione regolare tramite terminali a vite: ponticelli  su o giù 
- alimentazione PoE passiva su 24 V CC: jumper  giù)
- quando si utilizza PoE 48V attivo, i ponticelli devono essere SU o il prodotto verrà danneggiato!

Si noti che esistono due tipi di switch/adattatori PoE: passivi e attivi (802.3af). In modalità passiva 4 cavi Ethernet vengono utilizzati per i dati e 4 per l'alimentazione. In modalità PoE attiva, dati e alimentazione vanno insieme.



Guida rapida all'avvio

- 1) Montaggio del dispositivo su guida DIN
- 2) Collegare il cavo bus KNX
- 3) Collegare l'alimentazione 24V al dispositivo (tramite terminali a vite 24V separati o tramite Power-Over-Ethernet passivo 24V CC)
- 4) Collegare il cavo Ethernet/LAN proveniente dal PC

Configurazione IP predefinita

Nome di login	amministratore
Password	amministratore
indirizzo IP	192.168.0.10
Maschera di rete	255.255.255.0

Ripristino del dispositivo

È possibile riavviare il dispositivo premendo il pulsante RESET o ripristinare la configurazione alle impostazioni di fabbrica:

- Tenere premuto per <10 secondi : riavvio del dispositivo
- Tenere premuto per >10 secondi : ripristino della rete con IP alle impostazioni di fabbrica
- Tenere premuto per >10 sec e di nuovo tenere premuto per >10 sec – ripristino completo della configurazione alle impostazioni di fabbrica

