

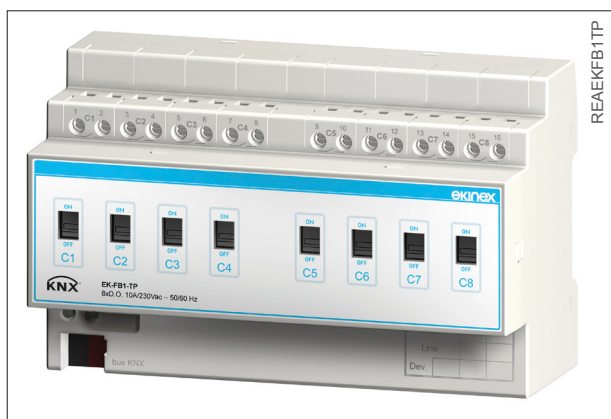
## Uscita binaria 8 canali 10A

Codice: EK-FB1-TP



Scheda tecnica STEKFB1TP\_IT

Apparecchio KNX con funzione di attuatore per il comando indipendente di max 8 gruppi di utenze elettriche. Impiego in impianti di automazione di case ed edifici a standard KNX.



### Descrizione

L'uscita binaria ekinex® EK-FB1-TP è un apparecchio KNX S-mode modulare per montaggio a quadro in grado di comandare 8 gruppi di utenze elettriche in modo indipendente; a questo scopo l'attuatore dispone di uscite dotate di contatti a relè privi di potenziale. L'apparecchio dispone di un modulo di comunicazione bus integrato ed è progettato per montaggio su guida in quadri e armadi di distribuzione elettrica. Per il suo funzionamento l'apparecchio riceve dal bus un telegramma, inviato da un dispositivo KNX (come un pulsante, un sensore o da un altro apparecchio di comando/controllo) che determina l'apertura o la chiusura di uno o più relè. E' possibile anche comandare manualmente un canale di uscita per mezzo della corrispondente levetta situata sul frontale dell'apparecchio. La posizione della levetta indica contemporaneamente lo stato di commutazione del relè. I relè di tipo bistabile dell'apparecchio garantiscono il mantenimento dello stato di comando impostato anche in caso di mancanza di tensione sul bus. L'apparecchio è alimentato a tensione SELV 30 Vdc per mezzo del bus KNX e non richiede alimentazione ausiliaria.

### Principali caratteristiche

- Comando on/off di carichi individuali e a gruppi
- Configurazione come interruttore normalmente aperto o normalmente chiuso
- Comando manuale mediante levette (anche in assenza di tensione sul bus)
- Indicazione di stato delle uscite mediante la posizione delle levette
- Porte logiche e funzionamento forzato per ogni canale
- Funzione di blocco per ogni canale
- Temporizzazione: ritardo in accensione e spegnimento, funzione luce scale con segnalazione di preavviso
- Integrazione in scenari

- Contatore ore funzionamento configurabile via bus
- Alimentazione ausiliaria non necessaria

### Altre caratteristiche

- Custodia in materiale plastico
- Esecuzione per montaggio su guida profilata da 35 mm (secondo EN 60715)
- Grado di protezione IP20 (apparecchio installato)
- Classificazione climatica 3K5 e meccanica 3M2 (secondo EN 50491-2)
- Classe di sovratensione III (secondo EN 60664-1)
- Grado di inquinamento 2 (secondo IEC 60664-1)
- Apparecchio modulare da 8 UM (1 UM = 18 mm)
- Peso 385 g
- Dimensioni 144 x 90 x 70 mm (LxHxP)

### Dati tecnici

#### Alimentazione

- Tensione 30 Vdc mediante bus KNX
- Assorbimento di corrente dal bus < 12 mA
- Potenza dal bus 360 mW

#### Uscite

- Numero: 8
- Tensione nominale (Un): 230 Vac
- Corrente nominale (In): 10 A
- Potenza commutata: 2200 W

Simbolo	Tipo di carico	Portata
	Lampade a incandescenza	10 A
	Lampade fluorescenti	10 A
	Motori ( $\cos\phi \geq 0,6$ )	10 A
	Trasformatore elettronico per lampade incandescenti a bassissima tensione (per es. alogene)	10 A
	Trasformatore a nucleo magnetico per lampade incandescenti a bassissima tensione (per es. alogene) ( $\cos\phi \geq 0,6$ )	10 A

### Condizioni ambientali

- Temperatura di funzionamento: - 5 ... + 45°C
- Temperatura di stoccaggio: - 25 ... + 55°C
- Temperatura di trasporto: - 25 ... + 70°C
- Umidità relativa: 95% non condensante

### Elementi di comando, segnalazione e collegamento

L'apparecchio è dotato di levette sul frontale del dispositivo per il comando manuale dei canali di uscita e la visualizzazione dello stato corrispondente, di morsetti per il collegamento della linea bus KNX e delle uscite, di un pulsante e di un LED di programmazione.

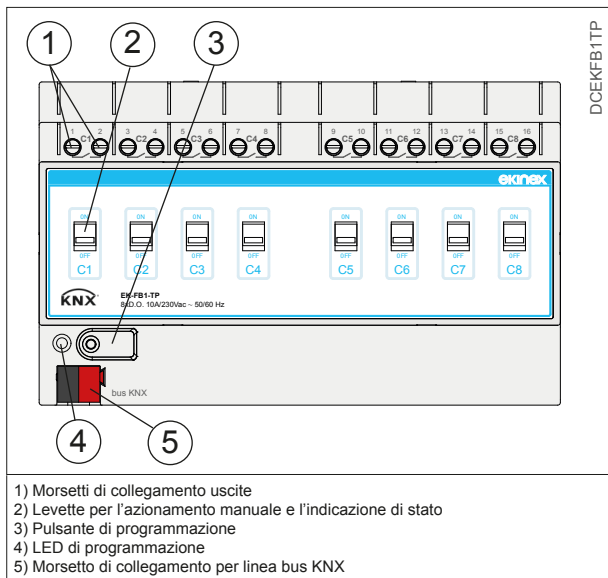
#### Elementi di comando

- Pulsante per la commutazione fra le modalità di funzionamento normale e programmazione
- Levette da azionare mediante utensile per il comando manuale indipendente delle utenze

Grazie alle levette presenti sul frontale dell'apparecchio, le utenze possono essere comandate manualmente in assenza di tensione sul bus KNX o a programmazione non ancora avvenuta.



**Avvertenza!** Il comando manuale dell'apparecchio mediante le levette dovrebbe essere eseguito solo in caso di emergenza. L'azionamento delle levette non determina l'invio di un telegramma sul bus.



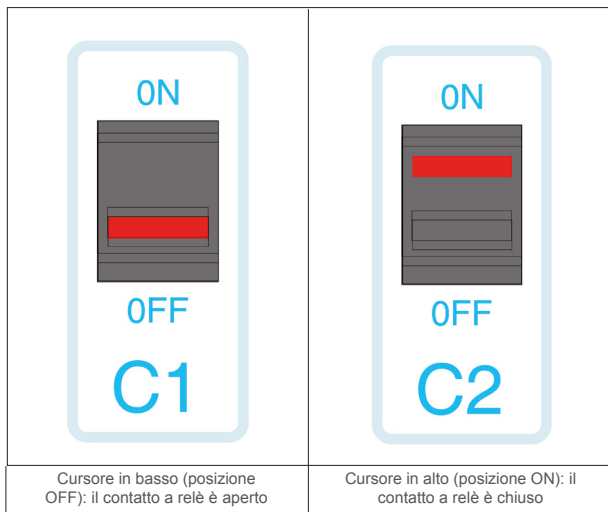
- 1) Morsetti di collegamento uscite
- 2) Levette per l'azionamento manuale e l'indicazione di stato
- 3) Pulsante di programmazione
- 4) LED di programmazione
- 5) Morsetto di collegamento per linea bus KNX



**Nota.** In assenza di tensione sul bus, il comando manuale delle utenze è possibile solo se è presente la tensione di rete 230 Vac. Lo stato del relè in caso di caduta e di ripristino del bus è impostabile in fase di configurazione del dispositivo.

### Elementi di segnalazione

- LED rosso per l'indicazione della modalità attiva (acceso = programmazione, spento = funzionamento normale)
- Levette per l'indicazione dello stato delle uscite (alto = contatto chiuso, basso = contatto aperto)



Cursore in basso (posizione OFF): il contatto a relè è aperto

Cursore in alto (posizione ON): il contatto a relè è chiuso

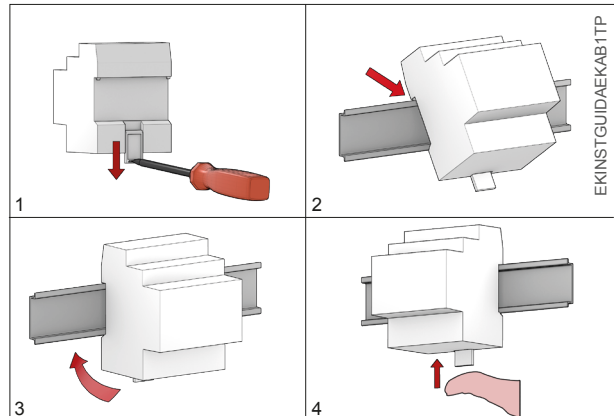
### Montaggio

L'apparecchio ha grado di protezione IP20 ed è pertanto idoneo all'impiego in ambienti interni asciutti. La custodia è realizzata in esecuzione per montaggio su guida profilata secondo EN 60715 all'interno di quadri o di armadi di distribuzione elettrica. Il montaggio corretto prevede che i morsetti per il collegamento delle utenze da comandare (uscite) si trovino nella parte superiore, il morsetto bus nella parte inferiore.

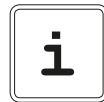
Per il montaggio dell'apparecchio procedere come segue:

- con l'ausilio di un utensile portare il dispositivo di blocco in posizione completamente abbassata (1);
- appoggiare l'apparecchio sul bordo superiore della guida profilata (2)
- ruotare l'apparecchio verso la guida (3);

- spingere il dispositivo di blocco verso l'alto fino all'arresto (4).



Per lo smontaggio dell'apparecchio, assicurarsi di avere scollegato le uscite e di avere disinsertito il morsetto bus dal suo alloggiamento. Mediante un cacciavite far scorrere verso il basso il dispositivo di blocco e rimuovere l'apparecchio dalla guida profilata.



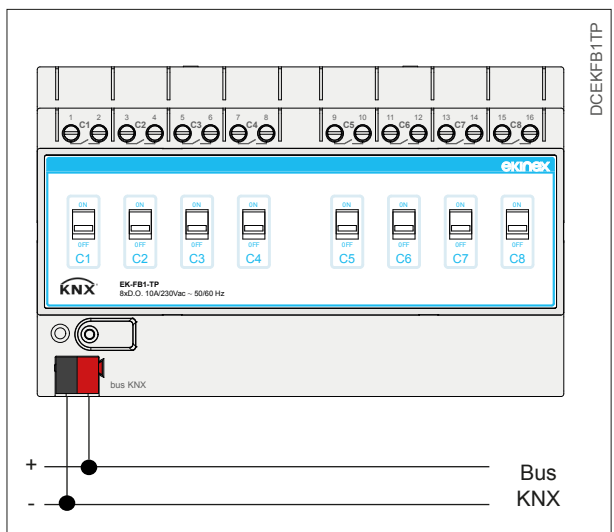
**Nota.** Si consiglia di installare l'apparecchio in modo da garantire sempre la piena accessibilità della parte frontale per consentire l'azionamento delle levette.

### Collegamento alla rete bus KNX

Il collegamento alla rete bus avviene mediante il morsetto KNX compreso nella fornitura e inserito nell'apposito alloggiamento situato sul frontale dell'apparecchio nella parte inferiore.

#### Caratteristiche del morsetto KNX

- Serraggio a molla dei conduttori
- 4 sedi conduttore per ogni polarità
- Idoneo per cavo bus KNX con conduttori unifilari di diametro compreso fra 0,6 e 0,8 mm
- Spellatura conduttori consigliata ca. 5 mm
- Codifica cromatica: rosso = conduttore bus + (positivo), nero = conduttore bus - (negativo)



**Avvertenza!** Per l'alimentazione delle linee bus KNX utilizzare esclusivamente alimentatori bus KNX (ad es. ekinex EK-AB1-TP or EK-AG1-TP). L'impiego di altri dispositivi di alimentazione può compromettere la comunicazione e danneggiare gli apparecchi collegati al bus.

## Collegamento alle utenze elettriche

Il collegamento alle utenze elettriche da comandare avviene mediante i morsetti a vite situati sul frontale nella parte superiore.

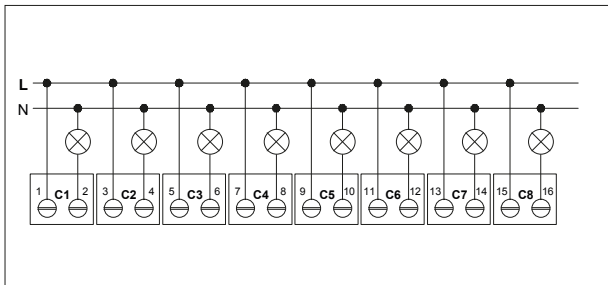
### Caratteristiche dei morsetti

- Serraggio a vite dei conduttori
- Sezione max dei conduttori 2,5 mm<sup>2</sup> (rigido) o 1,5 mm<sup>2</sup> (flessibile)
- Spellatura dei conduttori consigliata ca. 6 mm
- Momento torcente max 0,8 Nm

Nel caso di collegamento di carichi alimentati a tensione SELV, è necessario lasciare un canale di uscita (corrispondente a una coppia di morsetti) inutilizzato tra le uscite collegate a carichi con tensioni diverse.



**Avvertenza!** Il collegamento elettrico dell'apparecchio può essere eseguito esclusivamente da personale qualificato. La non corretta installazione può essere causa di folgorazione o incendio. Prima di eseguire i collegamenti elettrici, assicurarsi di avere disattivato la tensione di rete.



**Avvertenza!** Le prese comandate via bus devono essere chiaramente identificate. Le applicazioni di comando di carichi con installazione mobile (ad esempio elettrodomestici collegati a prese di derivazione) devono essere pianificate e realizzate valutando attentamente i rischi che possono insorgere nel caso di comando senza contatto visivo diretto con il carico comandato (controllo da remoto). Il collegamento di carichi diversi da quelli pianificati, il controllo remoto senza verifica diretta delle condizioni correnti del carico collegato o il comando automatico in base a scenari o temporizzazioni possono causare danni anche gravi a oggetti e persone.

## Configurazione e messa in servizio

La configurazione e la messa in servizio dell'apparecchio richiedono l'utilizzo del programma ETS® (Engineering Tool Software) V4 o versioni successive. Queste attività devono essere effettuate in conformità al progetto dell'impianto di automazione dell'edificio realizzato a cura di un professionista abilitato.

### Configurazione

Per la configurazione dei parametri dell'apparecchio occorre caricare nel programma ETS il corrispondente programma applicativo o l'intero database prodotti ekinex®. Per informazioni dettagliate sulle possibilità di configurazione, consultare il manuale applicativo dell'apparecchio disponibile sul sito [www.ekinex.com](http://www.ekinex.com).

Codice	Programma applicativo (## = versione)	Oggetti di comunicazione (nr. max)	Indirizzi di gruppo (nr. max)
EK-FB1-TP	APEKFB1TP##.knxprod	152	254



**Nota.** Le attività di configurazione e messa in servizio di apparecchi KNX richiedono competenze specialistiche. Per acquisire tali competenze è indispensabile partecipare ai corsi organizzati presso i centri di formazione certificati KNX.

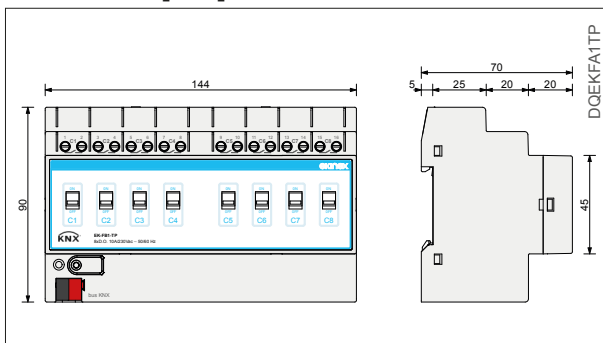
### Messa in servizio

Per la messa in servizio dell'apparecchio sono necessarie le seguenti attività:

- eseguire i collegamenti elettrici come indicato sopra;
- dare tensione al bus;
- commutare il funzionamento dell'apparecchio in modalità di programmazione premendo l'apposito pulsante situato sul frontale. In questa modalità di funzionamento il LED di programmazione è acceso;
- scaricare nell'apparecchio l'indirizzo fisico e la configurazione mediante il programma ETS®.

Al termine del download il funzionamento dell'apparecchio ritorna automaticamente in modalità normale; in questa modalità di funzionamento il LED di programmazione è spento. L'apparecchio bus è programmato e pronto al funzionamento.

### Dimensioni [mm]



### Marcatura

- KNX
- CE: il prodotto è conforme alla Direttiva Bassa Tensione (2006/95/CE) e alla Direttiva sulla Compatibilità Elettromagnetica (2004/108/CE). Test effettuati conformemente a EN 50491-2:2010, EN 50491-3:2009, EN 50491-4-1:2012, EN 50491-5-1:2010, EN 50491-5-2:2010, EN 50428:2005 +A1:2007 + A2:2009

### Manutenzione

L'apparecchio è privo di manutenzione. Per la sua pulizia adoperare un panno asciutto. E' assolutamente da evitare l'utilizzo di solventi o altre sostanze aggressive.

### Smaltimento



Il prodotto descritto nella presente scheda tecnica al termine della sua vita utile è classificato come rifiuto proveniente da apparecchiature elettroniche secondo la Direttiva Europea 2002/96/CE (RAEE), recepita in Italia con il D.Lgs. n.151 del 25 luglio 2005, e non può essere conferito tra i rifiuti solidi urbani indifferenziati.



**Avvertenza!** Lo smaltimento non corretto del prodotto può causare gravi danni all'ambiente e alla salute umana. Per il corretto smaltimento informarsi sulle modalità di raccolta e trattamento previste dalle autorità locali.

## Documento

La presente scheda tecnica si riferisce alla release A1.0 del dispositivo ekinex® cod. EK-FB1-TP ed è disponibile per il download sul sito [www.ekinex.com](http://www.ekinex.com) in formato PDF (Portable Data Format).

Nome file	Release dispositivo	Aggiornamento
STEKFB1TP_IT.pdf	A1.0	03 / 2014

## Avvertenze

- Il montaggio, il collegamento elettrico, la configurazione e la messa in servizio dell'apparecchio possono essere eseguiti esclusivamente da personale qualificato in osservanza delle norme tecniche applicabili e delle leggi in vigore nei rispettivi paesi
- L'impiego dell'apparecchio in applicazioni di sicurezza è escluso. Il dispositivo può tuttavia essere utilizzato per funzioni di segnalazione ausiliaria
- L'apertura della custodia dell'apparecchio determina l'interruzione immediata del periodo di garanzia
- In caso di manomissione, non è più garantita la rispondenza ai requisiti essenziali delle direttive applicabili per i quali l'apparecchio è stato certificato
- Apparecchi ekinex® KNX difettosi devono essere restituiti al produttore al seguente indirizzo: EKINEX S.p.A. Via Novara 37, I-28010 Vaprio d'Agogna (NO)

## Altre informazioni di utilità

- La presente scheda tecnica è indirizzata a installatori, integratori di sistema e progettisti
- Per maggiori informazioni sul prodotto è possibile rivolgersi al supporto tecnico ekinex® all'indirizzo e-mail: [support@ekinex.com](mailto:support@ekinex.com) o consultare il sito internet [www.ekinex.com](http://www.ekinex.com)
- KNX® ed ETS® sono marchi registrati da KNX Association cvba, Bruxelles

© EKINEX S.p.A. La società si riserva la facoltà di apportare modifiche alla presente documentazione tecnica senza preavviso.