

Descrizione

Il termostato ambiente ekinex® della serie 71 è un apparecchio KNX S-mode per la regolazione indipendente della temperatura di un ambiente o una zona di un edificio. In combinazione con uno o più attuatori KNX, il termostato è in grado di controllare l'emissione di caldo o freddo di una serie di terminali per lo scambio termico in ambiente (come radiatori, ventilconvettori, pannelli radianti a pavimento e soffitto, ecc.). L'apparecchio è equipaggiato con un display LCD a retroilluminazione regolabile e un sensore per il rilievo della temperatura ambiente. L'apparecchio è dotato di un modulo di comunicazione bus integrato ed è realizzato per montaggio su scatola da incasso a parete. Per il controllo delle funzioni termostato si utilizzano i pulsanti capacitivi integrati che sono situati a lato dell'area attiva del display. L'apparecchio è alimentato a tensione SELV 30 Vdc per mezzo del bus KNX e non richiede alimentazione ausiliaria.

Principali caratteristiche funzionali

- Misurazione di temperatura mediante il sensore integrato con possibilità di invio del valore sul bus
- Regolazione della temperatura ambiente a 2 punti (tipo ON/OFF) o proporzionale (PWM o continuo)
- Controllo della ventilazione con regolazione continua o a 3 velocità
- Modi di conduzione: riscaldamento e raffreddamento con possibilità di commutazione locale o via bus
- Modi operativi: comfort, standby, economy e protezione edificio con setpoint distinti per funzionamento in riscaldamento e raffreddamento
- Controllo manuale o automatico di unità fan-coil con alimentazione idraulica a 2 o 4 tubi
- Controllo in umidificazione e deumidificazione
- Commutazione automatica del modo operativo in funzione di presenza o apertura finestre
- Media pesata di due valori di temperatura
- Visualizzazione di temperatura (misurata, setpoint ed esterna in °C o °F), allarmi ed errori (con codifica alfanumerica)
- Funzioni di limitazione temperatura superficiale e anticondensa (per impianti a pannello radiante)
- Funzione antistratificazione
- Commutazione modo operativo da tasca portatessera
- Avvio ritardato ventilatore fancoil ("hot-start") temporizzato o in funzione della temperatura del fluido misurata alla batteria di scambio termico
- Visualizzazione di temperatura percepita e umidità relativa in caso di ricezione del valore di umidità relativa dal bus
- Calcolo di valori psicometrici (temperatura di rugiada e temperatura percepita) in caso di ricezione del valore di umidità relativa dal bus

Altre caratteristiche

- Custodia in plastica per montaggio a parete
- Sensore di temperatura integrato
- Grado di protezione IP20 (apparecchio installato)
- Classificazione climatica 3K5 e meccanica 3M2 (secondo EN 50491-2)
- Grado di inquinamento 2 (secondo IEC 60664-1)

Dati tecnici

- Alimentazione 30 Vdc mediante bus KNX
- Absorbimento di corrente dal bus < 13 mA

Condizioni ambientali

- Temperatura di funzionamento: - 5 ... + 45°C
- Temperatura di stoccaggio: - 25 ... + 55°C
- Temperatura di trasporto: - 25 ... + 70°C
- Umidità relativa: 95% non condensante

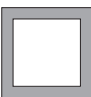

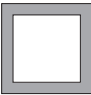
Fornitura

L'apparecchio deve essere completato con una placca di finitura; a seconda della versione, può essere necessaria anche una cornice della serie form o flank. Le viti di fissaggio (2 coppie) e il morsetto per il collegamento al bus KNX sono compresi nella fornitura dell'apparecchio, mentre il supporto metallico e l'adattatore in plastica devono essere ordinati separatamente.

i *Nota. La placca, l'adattatore in plastica, il supporto metallico e l'eventuale cornice per il completamento dell'apparecchio devono essere ordinati separatamente. Per maggiori informazioni sui materiali, colori e finiture disponibili consultare il catalogo prodotti ekinex® o accedere al sito www.ekinex.com.*

Placca di finitura

Il termostato è completato con una placca ekinex® singola o doppia in materiale plastico o metallico. La placca deve disporre di (almeno) una finestra da 60 x 60 mm e viene utilizzata in combinazione con un adattatore in materiale plastico per montaggio con cornice della serie form o flank o senza cornice (serie 'NF).

	Placca singola quadrata con finestra da 60 x 60 mm Codice EK-PQS-... <i>(per utilizzo con versione quadrata)</i>
	Placca singola rettangolare con finestra da 60 x 60 mm Codice EK-PRS-... <i>(per utilizzo con versione rettangolare)</i>
	Placca doppia con una finestra da 60 x 60 mm Per il codice e le misure disponibili per la seconda finestra consultare il catalogo ekinex

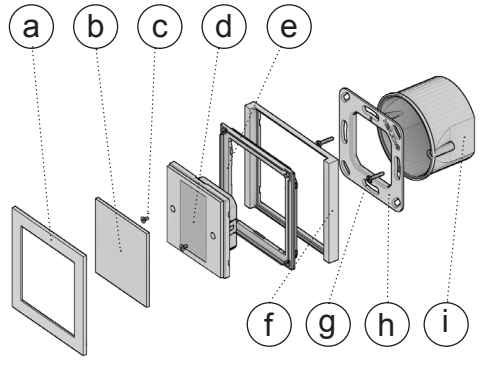
Montaggio

L'apparecchio ha grado di protezione IP20 ed è pertanto idoneo all'impiego in ambienti interni asciutti. Il montaggio dell'apparecchio differisce a seconda che sia effettuato con cornice o senza cornice (serie 'NF').

Montaggio con cornice, versione per scatola rotonda

Effettuare le seguenti operazioni:

- firmare il supporto metallico (h) mediante la coppia di viti (g) sulla scatola da incasso a parete (i) dotata di appositi fori;
- firmare mediante pressione l'apparecchio (d) sull'adattatore (e);
- montare a scatto una cornice quadrata (f) della serie form o flank, inserendola dal lato posteriore dell'apparecchio (d);
- inserire il morsetto bus, in precedenza collegato al cavo bus (vedere: "Collegamento alla rete bus KNX"), nell'apposita sede sul retro dell'apparecchio. A questo punto si consiglia di effettuare la messa in servizio dell'apparecchio (vedere "Messa in servizio") o almeno il download dell'indirizzo fisico;
- inserire l'assieme apparecchio-adattatore (d+e) nel supporto metallico (h). Nel montaggio rispettare l'indicazione TOP (punta della freccia rivolta verso l'alto) riportata sul retro dell'apparecchio;
- avvitare l'apparecchio sul supporto metallico (h) mediante la coppia di viti (c) e inserire i tappini coprivite in gomma;
- montare a scatto la copertura frontale (b) dell'apparecchio. Grazie alla tacca di riferimento nella parte inferiore, è possibile montare la copertura solo con il corretto orientamento;
- montare a scatto la placca di finitura (a).

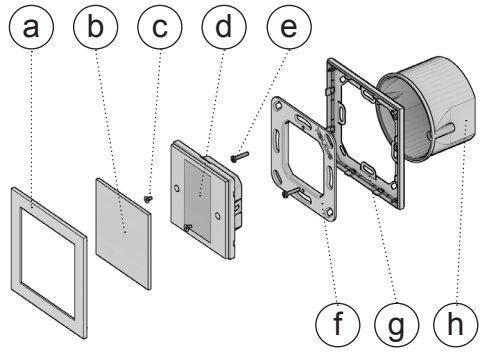


- a) Placca di finitura (quadrata con finestra 60 x 60 mm)
- b) Copertura frontale
- c) Viti di fissaggio (per apparecchio)
- d) Apparecchio
- e) Adattatore in materiale plastico
- f) Cornice (quadrata, serie form o flank)
- g) Viti di fissaggio (per supporto metallico)
- h) Supporto metallico di montaggio
- i) Scatola da incasso (non di fornitura ekinex)

Montaggio senza cornice, versione per scatola rotonda

Effettuare le seguenti operazioni:

- inserire il supporto metallico (f) sull'adattatore (g);
- firmare l'assieme adattatore-supporto (f+g) mediante la coppia di viti (e) sulla scatola da incasso a parete (h) dotata di appositi fori;
- inserire il morsetto bus, in precedenza collegato al cavo bus (vedere: "Collegamento alla rete bus KNX"), nell'apposita sede sul retro dell'apparecchio. A questo punto si consiglia di effettuare la messa in servizio dell'apparecchio (vedere "Messa in servizio") o almeno il download dell'indirizzo fisico;
- inserire l'apparecchio (d) nel supporto metallico (f);
- avvitare l'apparecchio sul supporto metallico (h) mediante la coppia di viti (c) e inserire i tappini coprivite in gomma;
- montare a scatto la copertura frontale (b) dell'apparecchio. Grazie alla tacca di riferimento nella parte inferiore, è possibile montare la copertura solo con il corretto orientamento;
- montare a scatto la placca di finitura (a).



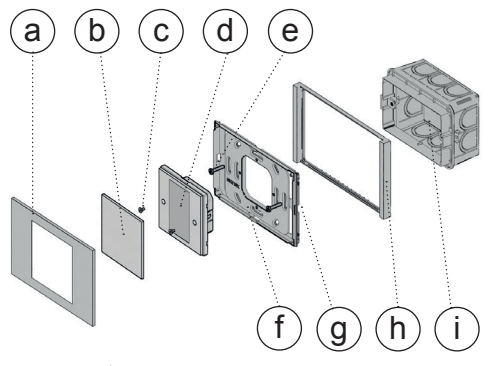
- a) Placca di finitura (quadrata con finestra 60 x 60 mm)
- b) Copertura frontale
- c) Viti di fissaggio (per apparecchio)
- d) Apparecchio (serie 'NF')
- e) Viti di fissaggio (per supporto metallico)
- f) Supporto metallico di montaggio
- g) Adattatore per serie 'NF'
- h) Scatola da incasso (non di fornitura ekinex)

Montaggio, versione per scatola rettangolare

Effettuare le seguenti operazioni:

- inserire il supporto metallico (f) sull'adattatore (g);
- solo per le versioni per montaggio con cornice: montare a scatto una cornice rettangolare (h) della serie form o flank, inserendola dal lato posteriore dell'assieme supporto-adattatore (f+g)
- firmare l'assieme adattatore-supporto (f+g) e l'eventuale cornice (h) mediante la coppia di viti (e) sulla scatola da incasso a parete (i) dotata di appositi fori;
- inserire il morsetto bus, in precedenza collegato al cavo bus (vedere: "Collegamento alla rete bus KNX"), nell'apposita sede sul retro dell pulsante. A questo punto si consiglia di effettuare la messa in servizio dell'apparecchio (vedere "Messa in servizio") o almeno il download dell'indirizzo fisico;
- inserire l'apparecchio (d) nell'assieme supporto-adattatore (f+g), facendo attenzione che la tacca di riferimento resti inferiormente;
- avvitare l'apparecchio sull'assieme supporto-adattatore (f+g) mediante la coppia di viti (c);
- montare a scatto la copertura frontale (b) dell'apparecchio. Grazie alla tacca di riferimento nella parte inferiore, è possibile montare la copertura solo con il corretto orientamento.

Per il montaggio del pulsante in combinazione con una placca a due posti, fare riferimento alle istruzioni contenute nell'imballo della placca.

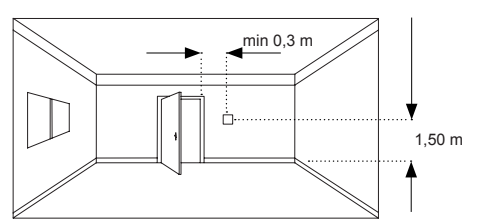


- i) Placca (rettangolare, con finestra da 60 x 60 mm)
- j) Copertura display
- k) Viti di fissaggio (per apparecchio)
- l) Apparecchio
- m) Viti di fissaggio (per supporto metallico)
- n) Supporto metallico di montaggio
- o) Adattatore plastico
- p) Cornice rettangolare
- q) Scatola da incasso (non di fornitura ekinex)

i *Nota. Le viti per supporto metallico vanno serrate con coppia massima di 1,0 Nm.*

Posizione di montaggio

Per una regolazione ottimale il termostato deve essere installato preferibilmente su una parete interna all'altezza di 1,5 m e ad almeno 0,3 m di distanza da porte. L'apparecchio non può essere installato vicino a fonti di calore come radiatori o elettrodomestici o in posizioni soggette a irraggiamento solare diretto. Se necessario, per la regolazione può essere utilizzata una media pesata fra il valore di temperatura misurato dal sensore integrato e il valore ricevuto via bus da un altro apparecchio KNX (ad esempio da pulsanti ekinex).



Elementi di comando, segnalazione e misuraz.

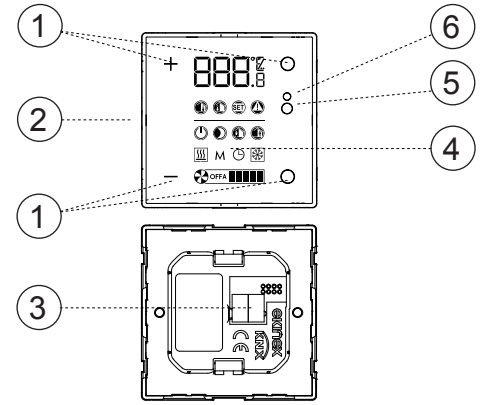
L'apparecchio è dotato di un pulsante e di un LED di programmazione, di quattro pulsanti capacitivi e di un display LCD retroilluminato.

Elementi di comando

- Pulsante (5) per la commutazione fra le modalità di funzionamento normale e programmazione
- Pulsanti capacitivi (1) per il controllo delle funzioni termostato

Elementi di segnalazione

- LED rosso (6) per l'indicazione della modalità attiva (accesso = programmazione, spento = funzionamento normale)
- Display LCD retroilluminato (4)

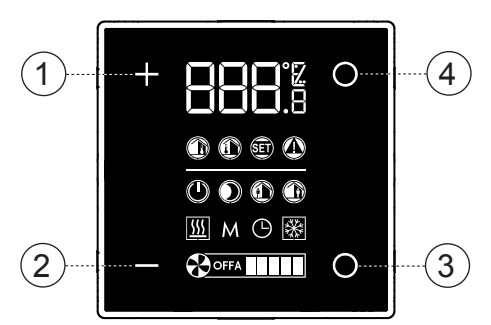


- 1) Pulsante capacitivo
- 2) Adattatore
- 3) Morsetto bus KNX
- 4) Area attiva display
- 5) Pulsante di programmazione
- 6) LED di programmazione

i *Nota. Pulsante e LED di programmazione sono accessibili dal frontale dell'apparecchio. A indirizzamento effettuato, la copertura frontale può essere montata. La configurazione può essere scaricata nell'apparecchio successivamente via bus senza azionamento del pulsante di programmazione.*

Pulsanti capacitivi

I pulsanti capacitivi sono individuabili grazie ai simboli riportati sulla copertura dell'apparecchio a lato dell'area attiva del display. Le zone contrassegnate dai simboli + (più) e - (meno) permettono di modificare il setpoint di temperatura o altri parametri, mentre quelle contrassegnate dal simbolo O permettono ad es. di visualizzare una sequenza di informazioni, di cambiare il modo operativo, di controllare la ventilazione o di commutare il modo di conduzione dell'impianto.



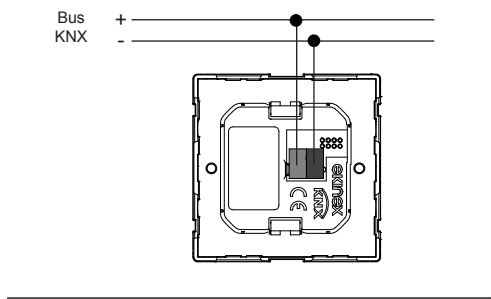
- 1) + (più): incremento temperatura o altri parametri
- 2) - (meno): decremento temperatura o altri parametri , altre funzioni in combinazione con +, - o (tasto superiore)
- 3) O (inferiore): controllo ventilazione, modifica modo operativo, altre funzioni in combinazione con +, - e O (tasto superiore)
- 4) O (superiore): visualizzazione informazioni (pressione breve), modifica setpoint (pressione prolungata), altre funzioni in combinazione con +, - e O (inferiore)

i *Nota. Se fosse necessario rimuovere la copertura frontale, dopo avere smontato la placca di finitura utilizzare un cacciavite a testa piatta, inserendolo in una delle fessure sul lato superiore o inferiore della copertura. Per rimontare la copertura, esercitare una lieve pressione, rispettando l'accoppiamento tra le tacche di riferimento presenti sul lato inferiore dell'apparecchio e della copertura.*

Collegamento alla rete bus KNX

Il collegamento alla rete bus avviene mediante il morsetto KNX (nero/rosso) compreso nella fornitura e inserito nell'apposito alloggiamento situato sul retro dell'apparecchio.

! **Avvertenza! Per l'alimentazione delle linee bus KNX utilizzare esclusivamente alimentatori bus KNX (ad es. ekinex EK-AB1-TP o EK-AG1-TP). L'impiego di altri dispositivi di alimentazione può compromettere la comunicazione e danneggiare gli apparecchi collegati al bus.**



! **Attenzione! Il collegamento elettrico dell'apparecchio deve essere eseguito esclusivamente da personale qualificato. La non corretta installazione può essere causa di folgorazione o incendio. Prima di eseguire i collegamenti elettrici, assicurarsi di avere disattivato la tensione di rete.**

Caratteristiche del morsetto KNX

- Serraggio a molla dei conduttori
- 4 sedi conduttore per ogni polarità
- Idoneo per cavo bus KNX con conduttori unifilari di diametro compreso fra 0,6 e 0,8 mm
- Spellatura conduttori consigliata ca. 5 mm
- Codifica cromatica: rosso = conduttore bus + (positivo), nero = conduttore bus - (negativo)

Configurazione e messa in servizio

La configurazione e la messa in servizio dell'apparecchio richiedono l'utilizzo del programma ETS® (Engineering Tool Software) V4 o versioni successive. Queste attività devono essere effettuate in conformità al progetto dell'impianto di automazione dell'edificio realizzato a cura di un professionista abilitato.

i *Nota. Le attività di configurazione e messa in servizio di apparecchi KNX richiedono competenze specialistiche. Per acquisire tali competenze è indispensabile partecipare ai corsi organizzati presso i centri di formazione certificati KNX.*

Configurazione

Per la configurazione dei parametri dell'apparecchio occorre caricare nel programma ETS® il corrispondente programma applicativo o l'intero database prodotti ekinex®. Per informazioni dettagliate sulle possibilità di parametrizzazione, consultare il manuale applicativo dell'apparecchio disponibile sul sito www.ekinex.com

Codice	Programma applicativo (## = versione)	Ogg. di com. (nr. max)	Indirizzi di gruppo (nr. max)
EK-E73-TP	APEKE73TP##.knxprod	114	114

Messa in servizio

Per la messa in servizio dell'apparecchio sono necessarie le seguenti attività:

- eseguire i collegamenti elettrici come indicato sopra;
- dare tensione al bus e all'alimentazione ausiliaria;
- commutare il funzionamento dell'apparecchio in modalità di programmazione premendo l'apposito pulsante situato sul frontale dell'apparecchio. In questa modalità di funzionamento il LED di programmazione è acceso;
- scaricare nell'apparecchio l'indirizzo fisico e la configurazione mediante il programma ETS®.

Al termine del download il funzionamento dell'apparecchio ritorna automaticamente in modalità normale; in questa modalità di funzionamento il LED di programmazione è spento. L'apparecchio bus è programmato e pronto al funzionamento.

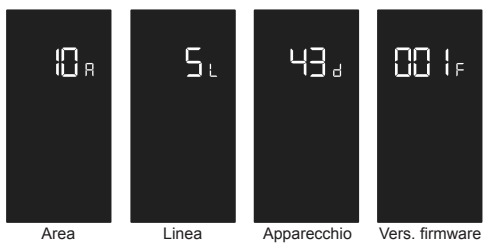
Reset del dispositivo

Per effettuare il reset del dispositivo rimuovere la connessione alla rete bus estraendo il morsetto bus dalla sua sede. Tenendo premuto il pulsante di programmazione, reinserire il morsetto bus nella sua sede; il LED di programmazione lampeggia velocemente. Rilasciare il pulsante di programmazione ed estrarre nuovamente il morsetto; il reset è stato effettuato. A questo punto è necessario effettuare nuovamente l'indirizzamento e la configurazione del dispositivo mediante ETS.

! **Avvertenza! Il reset reimposta il dispositivo allo stato di consegna dalla fabbrica. L'indirizzamento e il valore dei parametri impostati in fase di configurazione vanno persi.**

Visualizzazione indirizzo fisico e versione firmware

Se abilitato a questo scopo con ETS, l'apparecchio può visualizzare in ogni momento il proprio indirizzo fisico e la versione firmware mediante la pressione combinata di più pulsanti capacitivi. Per visualizzare le informazioni, premere contemporaneamente i simboli - (meno) e O (superiore) per più di 3 s. Il display visualizza in sequenza il numero di area (A), di linea (L), di apparecchio (d) e la versione del firmware (F). Per scorrere le informazioni premere il simbolo O (superiore). Il display ritorna alla visualizzazione di default al termine dell'intervallo di tempo impostato con ETS o premendo il simbolo O (inferiore).



Marcatura

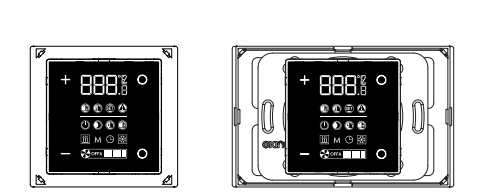
- KNX
- CE: il prodotto è conforme alla Direttiva Bassa Tensione (2014/35/UE) e alla Direttiva sulla Compatibilità Elettromagnetica (2014/30/UE). Test effettuati conformemente a EN 50491-5-1:2010, EN 50491-5-2:2010

Manutenzione

L'apparecchio è privo di manutenzione. Per la sua pulizia adoperare un panno asciutto. È assolutamente da evitare l'utilizzo di solventi o altre sostanze aggressive.

Termostato ambiente KNX serie 71

Codice: EK-E73-TP-..




EK-E73-TP-...

EKINEX S.p.A.
Via Novara 37
I-28010 Vaprio d'Agogna (NO), Italia
Tel. +39 0321 1828980
info@ekinex.com
www.ekinex.com

FISPE73TPRIEXX1

Smaltimento

 Il prodotto descritto al termine della sua vita utile è classificato come rifiuto proveniente da apparecchiature elettroniche secondo la Direttiva Europea 2012/19/UE (rifiusione RAEE), recepita in Italia con il D.Lgs. n.49 del 14 marzo 2014, e non può essere conferito tra i rifiuti solidi urbani indifferenziati.

! **Avvertenza! Lo smaltimento non corretto del prodotto può causare gravi danni all'ambiente e alla salute umana. Per il corretto smaltimento informarsi sulle modalità di raccolta e trattamento previste dalle autorità locali.**

Avvertenze

- Il montaggio, il collegamento elettrico, la configurazione e la messa in servizio dell'apparecchio possono essere eseguiti esclusivamente da personale specializzato in osservanza delle norme tecniche applicabili e delle leggi in vigore nei rispettivi paesi
- L'apertura della custodia dell'apparecchio determina l'interruzione immediata del periodo di garanzia
- In caso di manomissione, non è più garantita la rispondenza ai requisiti essenziali delle direttive UE applicabili per i quali l'apparecchio è stato certificato
- Apparecchi ekinex® KNX difettosi devono essere restituiti al produttore al seguente indirizzo: EKINEX S.p.A.Via Novara 37, I-28010 Vaprio d'Agogna (NO)

Altre informazioni di utilità

- Il foglio istruzioni deve essere consegnato al cliente finale insieme alla documentazione di progetto
- Per maggiori informazioni sul prodotto è possibile rivolgersi al supporto tecnico ekinex® all'indirizzo e-mail: support@ekinex.com o consultare il sito internet www.ekinex.com
- Ogni apparecchio ekinex® ha un numero di serie univoco sull'etichetta. Il numero di serie può essere utilizzato da installatori e integratori di sistema a scopo di documentazione e deve essere aggiunto a ogni comunicazione indirizzata al supporto tecnico EKINEX in caso di malfunzionamento dell'apparecchio
- KNX® ed ETS® sono marchi registrati da KNX Association cvba, Bruxelles

© EKINEX S.p.A. La società si riserva la facoltà di apportare modifiche alla presente documentazione tecnica senza preavviso.

Description

The ekinex® 71 series room temperature controller is a KNX S-mode device for the independent temperature regulation of a room or a zone of a building. In combination with one or more KNX actuators, the room temperature controller is able to control the heating and cooling emission of a series of terminal units for the thermal exchange (such as radiators, fan-coils, floor and ceiling radiant panels, etc.). The device is provided with a LC-display with adjustable backlight, and a sensor for temperature measuring. The device is equipped with an integrated KNX bus communication module and is designed for wall installation on a flush mounting box. For controlling the thermostat functions are available: the integrated capacitive pushbuttons located on both sides of the display active area. The device is powered with 30 Vdc by the KNX bus line and does not require any auxiliary power supply.

Main functional characteristics

- Temperature measuring through integrated sensor with possibility of sending the value on the bus
- 2-point (on/off) or proportional (PWM or continuous) room temperature regulation
- Ventilation control with continuous or 3-speed regulation
- Seasonal modes: heating and cooling with possibility of local or via bus seasonal changeover
- Operating modes: comfort, standby, economy and building protection with different setpoint for heating and cooling
- Manual or automatic control of fan-coil units with 2 or 4-pipes hydraulic distribution
- Humidification and dehumidification control
- Automatic switching of the operating modes depending on presence or window opening
- Weighted average of two temperature values
- Temperature displaying (measured, setpoint and outdoor values as °C or °F), alarms and errors (with alphanumeric coding)
- Floor temperature limitation and anticondensation (for radiant panels)
- Antistratification function
- Automatic switching between operating modes through card holder contact
- Delayed start of a fan ("hot-start") with time-scheduling or depending on the water temperature measured at the coil for thermal exchange
- Displaying of perceived temperature and relative humidity (values received from the bus)
- Calculation of psychrometric values (dew-point temperature and perceived temperature) with relative humidity value received from the bus

Other characteristics

- Plastic casing for wall mounting
- Integrated temperature sensor
- IP20 protection degree (according to EN 60529)
- Classification climatic 3K5 and mechanical 3M2 (according to EN 50491-2)
- Pollution degree 2 (according to IEC 60664-1)

Technical data

- 30 Vdc power supply through KNX bus
- Current consumption from bus < 13 mA

Environmental conditions

- Operating temperature: - 5 ... + 45°C
- Storage temperature: - 25 ... + 55°C
- Transport temperature: - 25 ... + 70°C
- Relative humidity: 95% not condensing

Accessories

The device has to be completed with a plate; depending on the version, a frame of the form or flank series may be also necessary. The fixing screws (2 pairs) and the terminal block for the connection to the KNX bus are included in the delivery, while the metallic support and the plastic adapter have to be purchased separately.

Note. Plate, plastic adapter, metal support and eventually the frame are accessories and have to be ordered separately. For more information on available materials, colours and finishes, see also the ekinex® product catalog or browse www.ekinex.com.

Finishing plate

The device has to be completed with a 1-fold or 2-fold ekinex® plate in plastic or metallic material. The plate must have (at least) one 60 x 60 mm window and is used in combination with a plastic adapter for mounting with frame of the form or flank series or without frame. If mounted in combination with a 2-fold plate, the adapter included in the delivery of the device is not used.

1-fold square plate
with 60 x 60 mm window
Code EK-PQS-...
(for square versions)

1-fold rectangular plate
with 60 x 60 mm window
Code EK-PRS-...
(for rectangular versions)

2-fold plate
with one 60 x 60 mm window
For codes and available dimensions of the second window refer to the ekinex catalog

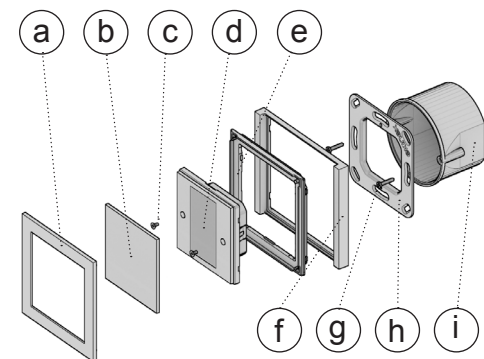
Mounting

The device has IP20 degree of protection, and is therefore suitable for use in dry interior rooms. The installation of the device differ depending on the mounting with or without frame ("NF series").

Mounting with frame

Carry out the following steps:

- fix the metallic support (h) with the screws (g) on a flush-mounting box (i) provided with suitable fixing holes;
- fix the device (d) pressing it on the adapter (e);
- snap a square frame (f) of the form or flank series, inserting it from the rear of the device (d);
- insert the bus terminal block (red/black), previously connected to the bus cable, in its slot on the rear side (see also: "Connection of the KNX bus line". At this point it is recommended to carry out the commissioning of the device (see also "Configuration and commissioning") or at least the download of the physical address;
- insert device and adapter (d+e), completed with the frame (f), in the metallic support (h). Mounting the device be sure that the reference mark remains at the bottom;
- fasten the device (d) on the metallic support (h) with the two screws (c) and insert the rubber covers for the screws;
- snap the front cover (b) of the device. Thanks to the reference mark on the bottom, the cover can be mounted only with the correct orientation;
- snap the finishing plate (a).

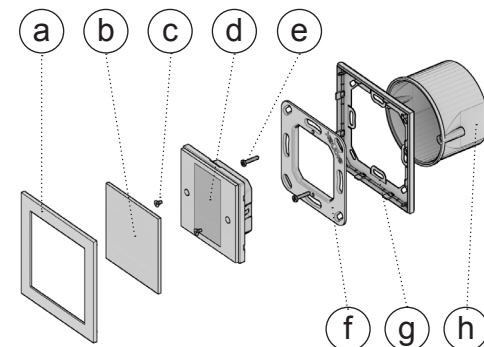


- a) Finishing plate (square, with 60 x 60 mm window)
- b) Front cover
- c) Fixing screws (for device)
- d) Device
- e) Plastic adapter
- f) Frame (square, form or flank series)
- g) Fixing screws (for metallic support)
- h) Metallic support for mounting
- i) Flush-mounting box (not delivered by ekinex)

Mounting without frame ("NF series")

Carry out the following steps:

- insert the metallic support (f) on the adapter (g);
- fix adapter and metallic support (f+g) with the screws (e) on a flush-mounting box (h) provided with suitable fixing holes;
- insert the terminal for the bus (red/black), previously connected to the bus cable, in its slot on the rear side (see also: "Connection of the KNX bus line". At this point it is recommended to carry out the commissioning of the device (see also "Configuration and commissioning") or at least the download of the physical address;
- insert the device (d) in the support-adapter (f+g). Mounting the device be sure that the reference mark remains at the bottom;
- fasten the device (d) on the metallic support (f) with the two screws (c) and insert the rubber covers for the screws;
- snap the front cover (b) onto the device. Thanks to the reference mark on the bottom, the cover can be mounted only with the correct orientation;
- snap the finishing plate (a).

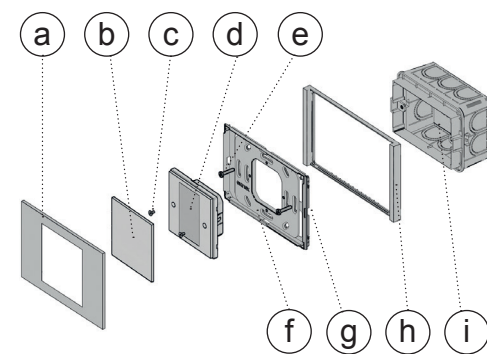


- j) Finishing plate (square, with 60 x 60 mm window)
- k) Front cover
- l) Fixing screws (for device)
- m) Device ("NF series")
- n) Fixing screws (for metallic support)
- o) Metallic support for mounting
- p) Adapter for "NF Series"
- q) Flush-mounting box (not delivered by ekinex)

Mounting with frame, version for rectangular box

Carry out the following steps:

- insert the metallic support (f) on the adapter (g);
- only for the versions which require a frame: snap a rectangular frame (h) of the form or flank series, inserting it from the rear of support-adapter (f+g);
- fix adapter-support (f+g) (and the possible frame, h) with the screws (e) on a flush-mounting box (i) provided with suitable fixing holes (83,5 mm holes distance);
- insert the bus terminal, previously connected to the bus cable, in its slot on the rear side (see also: "Connection of the KNX bus line"). At this point it is recommended to carry out the commissioning of the pushbutton (see also "Configuration and commissioning") or at least the download of the physical address;
- insert the device (d) in the support-adapter (f+g). Mounting the device be sure that the reference mark remains at the bottom;
- tighten the device in the support-adapter (f+g) with the two screws (c);
- snap the front cover (b) of the device. Thanks to the reference mark on the bottom, the cover can be mounted only with the correct orientation;
- snap the rectangular plate (a).

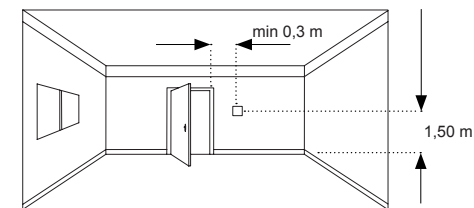


- a) Finishing plate (rectangular, with 60 x 60 mm window)
- b) Front cover
- c) Fixing screws (for device)
- d) Device
- e) Fixing screws (for metallic support)
- f) Metallic support for mounting
- g) Plastic adapter
- h) Rectangular frame
- i) Flush-mounting box (not delivered by ekinex)

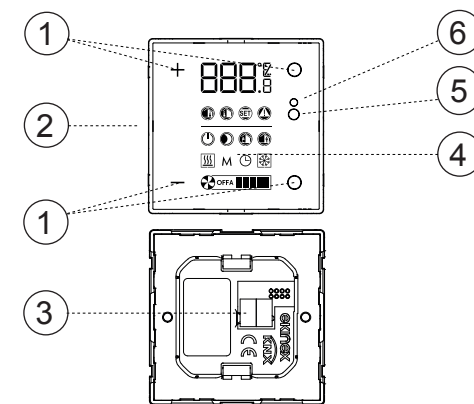
Note. The screws for the metal support must be tightened with a max. torque of 1.0 Nm.

Mounting position

For optimum regulation the device has to be preferably installed on an internal wall at the height of 1.5 m and at least 0.3 m far from doors. The device cannot be installed close to heat sources such as radiators or domestic appliances or in positions subject to direct sunlight. If necessary, for the regulation it may be used a weighted average between the value measured by the integrated sensor and the value received via bus by another KNX device (e.g. from ekinex pushbuttons).



Switching, display and measuring elements



- 1) Capacitive pushbuttons
- 2) Adapter
- 3) KNX terminal block
- 4) Active area of the display
- 5) Programming pushbutton
- 6) Programming LED

The device is equipped with a programming LED, a programming pushbutton, four capacitive pushbuttons and a LC-display.

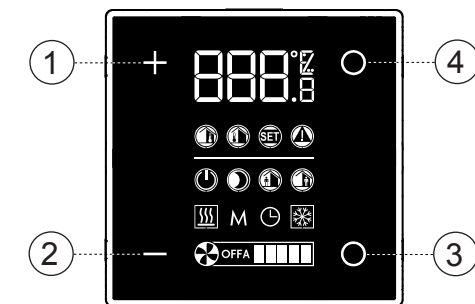
Note. Programming pushbutton and LED are accessible from the front side of the device. Once the addressing has been carried out, the front cover can be mounted. The configuration can be later downloaded in the device without pressing the programming pushbutton.

Switching elements

- Pushbutton (5) for switching between the normal and programming operating mode
- Capacitive pushbuttons (1) for controlling the thermostat functions

Display elements

- Red LED (6) for indication of the active operating mode (on = programming, off = normal operation)
- Backlighted LC-Display (4)



- 1) + (plus): increase of temperature value or other parameters
- 2) - (minus): decrease of temperature value or other parameters, other functions in combination with +, - O (upper symbol)
- 3) O (lower): ventilation control, operating mode change, other functions in combination with +, - and O (upper symbol)
- 4) O (upper): information displaying (short pressing), setpoint change (long pressing), other functions in combination with +, - and O (lower symbol)

Note. If it is necessary to remove the front cover, after removing the finishing plate use a flat-head screwdriver, inserting it into one of the slots on the top or bottom of the cover. To put it in place again, press the cover lightly on the device, respecting the coupling between the reference marks on the bottom of both parts.

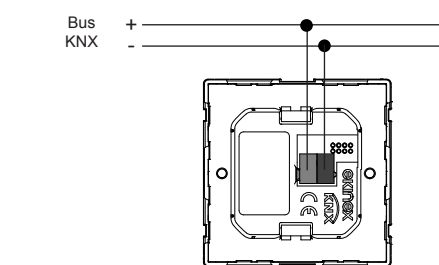
Capacitive pushbuttons

The capacitive buttons are identified with the symbols on the cover of the device on both sides of the active area of the display. The areas marked by the symbols + (plus) and - (minus) allow to change the setpoint temperature or other parameters, while those marked with O allow e.g. to display a sequence of information, to change the operating mode, to control the ventilation or switch the conduction mode (heating / cooling) of the system.

Connection of the KNX bus line

The connection of the KNX bus line is made with the terminal block (red/black) included in delivery and inserted into the slot of the casing.

Warning! In order to supply the KNX bus lines use only KNX bus power supplies (e.g. ekinex EK-AB1-TP or EK-AG1-TP). The use of other power supplies can compromise the communication and damage the devices connected to the bus.



Warning! The electrical connection of the device can be carried out only by qualified personnel. The incorrect installation may result in electric shock or fire. Before making the electrical connections, make sure the power supply has been turned off.

Characteristics of the KNX terminal block

- spring clamping of conductors
- 4 seats for conductors for each polarity
- terminal suitable for KNX bus cable with single-wire conductors and diameter between 0.6 and 0.8 mm
- recommended wire stripping approx. 5 mm
- color codification: red = + (positive) bus conductor, black = - (negative) bus conductor

Configuration and commissioning

Configuration and commissioning of the device require the use of the ETS® (Engineering Tool Software) program V4 or later releases. These activities must be carried out according to the design of the building automation system done by a qualified planner.

Code	Application software (## = release)	Communication objects (max nr.)	Group addresses (max nr.)
EK-E73-TP	APEKE73TP##.knxprod	114	114

Configuration

For the configuration of the device parameters the corresponding application program or the whole ekinex® product database must be loaded in the ETS program. For detailed information on configuration options, refer to the application manual of the device available on the website www.ekinex.com.

Commissioning

For commissioning the device the following activities are required:

- make the electrical connections as described above;
- turn on the bus power supply;
- switch the device operation to the programming mode by pressing the programming pushbutton located on the front side of the housing. In this mode of operation, the programming LED is turned on;
- download into the device the physical address and the configuration with the ETS® program.

At the end of the download the operation of the device automatically returns to normal mode; in this mode the programming LED is turned off. Now the bus device is programmed and ready for use.

Note. The configuration and commissioning of KNX devices require specialized skills. To acquire these skills, you should attend the workshops at KNX certified training centers.

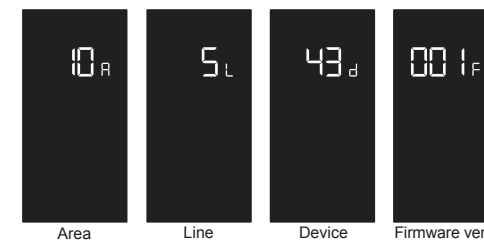
Reset of the device

To reset the device remove the bus connection by extracting the bus terminal from its seat. Keeping pressed the programming pushbutton, reinsert the bus terminal in his seat; the programming LED blinks fast. Release the programming button and remove the bus terminal again; the reset was carried out. Now you need to address and configure again the device via ETS.

Warning! The reset restores the device back to the state of delivery from the factory. The address and the value of the parameters set during configuration will be lost.

Displaying physical address and firmware release

If enabled for this purpose with ETS, the device can display anytime its physical address and firmware release by pressing a combination of capacitive pushbuttons. To display the information, simultaneously press - (minus) and O (upper symbol) for more than 3 s. The display shows in sequence the number of area (A), line (L), device (d) and the firmware release (F). To scroll through the information press O (upper symbol). The display returns to the default information at the end of the time interval set with ETS or pressing O (lower symbol).



Marks

- KNX
- CE: the device complies with the Low Voltage Directive (2014/35/EU) and the Electromagnetic Compatibility Directive (2014/30/EU). Tests carried out according to EN 50491-5-1:2010 and EN 50491-5-2:2010

Maintenance

The device is maintenance-free. To clean it use a dry cloth. It must be avoided the use of solvents or other aggressive substances.

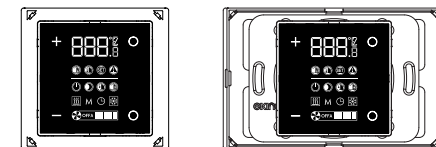
Disposal

At the end of its useful life the product described in this datasheet is classified as waste from electronic equipment in accordance with the European Directive 2012/19/EU (WEEE recast), and cannot be disposed together with the municipal undifferentiated solid waste.

ekinex

KNX room thermostat 71 series

Codes: EK-E73-TP-..



EK-E73-TP-..

EKINEX S.p.A.

Via Novara 37
I-28010 Vaprio d'Agogna (NO), Italia
Tel. +39 0321 1828980
info@ekinex.com
www.ekinex.com

FISPE73PRIEXX1

Warning! Incorrect disposal of this product may cause serious damage to the environment and human health. Please be informed about the correct disposal procedures for waste collecting and processing provided by local authorities.

Warnings

- Installation, electrical connection, configuration and commissioning of the device can only be carried out by qualified personnel in compliance with the applicable technical standards and laws of the respective countries
- Opening the housing of the device causes the immediate end of the warranty period
- In case of tampering, the compliance with the essential requirements of the applicable EU directives, for which the device has been certified, is no longer guaranteed
- ekinex® KNX defective devices must be returned to the manufacturer at the following address: EKINEX S.p.A. Via Novara 37, I-28010 Vaprio d'Agogna (NO) Italy

Other information

- The instruction sheet must be delivered to the end customer with the project documentation
- For further information on the product, please contact the ekinex® technical support at the e-mail address: support@ekinex.com or visit the website www.ekinex.com
- Each ekinex® device has a unique serial number on the label. The serial number can be used by installers or system integrators for documentation purposes and has to be added in each communication addressed to the EKINEX technical support in case of malfunctioning of the device
- KNX® and ETS® are registered trademarks of KNX Association cvba, Brussels

© EKINEX S.p.A. The company reserves the right to make changes to this documentation without notice.