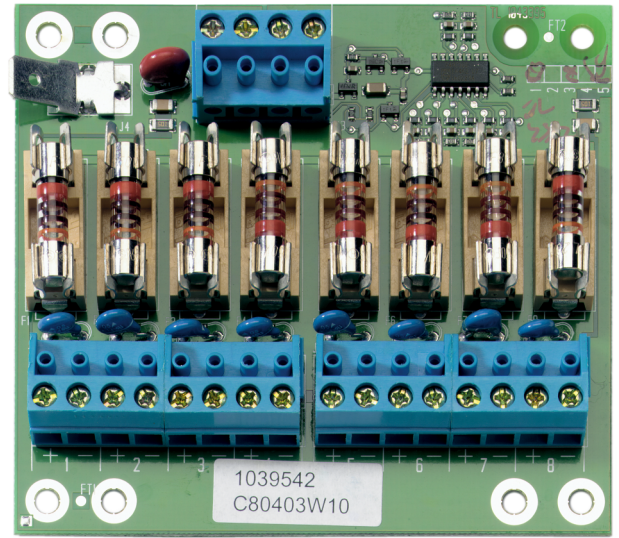


ATS1840

Piastra dinterconnessione a 8 vie con fusibili individuali

Product Overview

It is an 8-way fuse board to provide for separate fused power supply outputs. Fuse fail is indicated by a dedicated output that can be connected directly to any zone on the ATS control panel (or ATS1201 DGP).



Dettagli

- Max. current/output 315 mA max.

ATS1840

Piastra dinterconnessione a 8 vie con fusibili individuali

Specifiche tecniche

Generale

| | |
|-----------------|------------|
| Accessory group | ATS Master |
|-----------------|------------|

| | |
|------|--------|
| Type | Moduli |
|------|--------|

Elettrico

| | |
|-----------------------|------------------|
| Tensione di esercizio | 10.5 to 13.8 VDC |
|-----------------------|------------------|

| | |
|-----------------|-----------|
| Consumo attuale | 3 mA max. |
|-----------------|-----------|

Fisico

| | |
|---------------------|-----------------|
| Physical dimensions | 90 x 80 x 20 mm |
|---------------------|-----------------|

Ambientale

| | |
|-----------------------|------------|
| Temperatura operativa | 0 to +50°C |
|-----------------------|------------|

| | |
|------------------|-------------------|
| Umidità relativa | 95% noncondensing |
|------------------|-------------------|



In quanto azienda in continua innovazione, Carrier Fire & Security si riserva il diritto di modificare le specifiche del prodotto senza preavviso. Per avere informazioni sempre aggiornate, visita it.firesecurityproducts.com online o contatta il tuo riferimento commerciale.

Last updated on 5 May 2023 - 9:31