

# RF-MSG-DST

## Controllo motore radio

### Dati tecnici ed avvertenze per l'installazione

Numero dell'articolo 60541

F-Con



## 1. Descrizione

Il dispositivo **RF-MSG-DST** è un dispositivo radiocontrollato per un azionamento (ad es. schermatura o finestra). Con un attacco supplementare, è possibile alimentare con elettricità un ulteriore dispositivo di controllo (funzione pass-through).

L'azionamento collegato può essere comandato con i radiocomandi Remo 8/pro, con l'interfaccia a tasti RF-B2-UP o il pulsante wireless solare Corlo P RF.

Se l'azionamento deve svolgere funzioni automatiche, il dispositivo **RF-MSG-DST** verrà programmato nei canali radio del comando WS1 Color/Style, WS1000 Color/Style o Solexa II.

### Funzioni:

- Comando di azionamenti per schermature (ad es. veneziane) o finestre
- 1 connessione per l'azionamento 230 V
- 1 uscita 230 V AC (STAS3) per l'alimentazione di ulteriori dispositivi di controllo motore
- Ricezione del segnale di comando via radio
- Adatto per: WS1 Color, WS1 Style, WS1000 Color, WS1000 Style, KNX WS1000 Style, Solexa II, radiocomando Remo 8 e Remo pro, interfaccia pulsanti RF-B2-UP, pulsante Corlo P1 RF, pulsante Corlo P2 RF

### 1.0.1. Indicazioni di sicurezza



#### AVVERTIMENTO!

#### Pericolo di lesioni dovuto al movimento automatico di componenti!

La trasmissione radio si svolge su una via di trasmissione disponibile non esclusivamente. Se il collegamento radio tra la centralina e l'attuatore radio è interrotto, i dispositivi collegati non possono essere più usati!

- Non collegare all'attuatore radio dispositivi che possono rappresentare un pericolo per persone o cose
- Collegare i dispositivi che presentano elevati rischi di infortuni o con rigidi requisiti tecnici di sicurezza solo utilizzando dispositivi di protezione supplementari (ad es. arresti d'emergenza)
- Attenersi alle norme di legge relative al montaggio e all'uso di sistemi radio

### 1.1. In dotazione

- Dispositivo radiocontrollato motore
- Guarnizione in gomma

Accessori disponibili:

- Linea per il collegamento alla rete (5 m)
- Linea di collegamento (disponibile con lunghezza di 1 m; 2,5 m; 5 m)

### 1.2. Dati Tecnici

Alloggiamento	Plastica
Grado di protezione	IP 53*
Dimensioni	ca. 149 x 72 x 29 (L x A x P, mm)
Peso	ca. 180 g
Temperatura ambiente	Funzionamento -25...+70 °C, Stoccaggio -30...+85°C
Umidità ambientale	max. 95% rF, evitare la condensa
Tensione di esercizio	230 V AC
Ingresso	Connettore STAS3, 230 V AC, 50 Hz
Uscita	1 x 230 V AC (funzione pass-through), connettore STAK3, carico di attivazione massimo 1,5 kW per ogni connessione di rete 1 connettore STAK3, 230 V AC (su/giù/N/PE), con carico massimo fino a 4 A/230 V AC
Frequenza radio	868,2 MHz (Elsner RF)

\*Nonostante il grado di protezione alto, il **Controllo motore radio RF-MSG-DST** andrebbe installato in un ambiente protetto, dato che i connettori elettrici non sono

protetti contro la penetrazione di acqua. Osservare le indicazioni del Capitolo *Collegamento*.

Il prodotto risulta conforme a quanto previsto dalle direttive UE.

## 2. Installazione e messa in funzione

### 2.1. Avvertenze per l'installazione



L'installazione, le verifiche, la messa in funzione e la correzione di errori del dispositivo, possono essere eseguite solo da elettricisti qualificati.



#### PERICOLO!

#### Pericolo di morte a causa di scosse elettriche (tensione di rete)!

All'interno del dispositivo sono presenti unità sotto tensione non protette.

- Rispettare i regolamenti VDE e national.
- Collegare tutte le linee da assemblare senza tensione e rispettare tutte le precauzioni di sicurezza contro un'attivazione involontaria.
- In caso di guasto l'apparecchio non deve essere usato.
- Mettere fuori servizio il dispositivo, rispettivamente l'impianto, e assicurarsi che non possa essere avviato in maniera accidentale, se si può presumere che non sia più garantito un funzionamento sicuro.

L'apparecchio è destinato esclusivamente a un utilizzo previsto, descritto in queste istruzioni per l'uso. Qualsiasi modifica impropria o mancato rispetto delle presenti istruzioni per l'uso, vanifica ogni diritto di garanzia.

Dopo aver rimosso il dispositivo dalla confezione, verificare immediatamente la presenza di eventuali danni meccanici. Se si riscontra un danno causato dal trasporto, è necessario comunicarlo subito al fornitore.

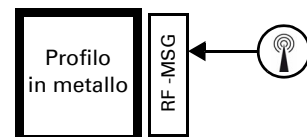
L'apparecchio può essere impiegato solo previa installazione stabile, cioè solo come elemento montato, a condizione che siano stati completati tutti i procedimenti d'installazione e di messa in servizio e solo nell'ambiente previsto.

La società Elsner Elektronik non risponde di eventuali modifiche o aggiornamenti normativi, successivi alla pubblicazione del presente manuale operativo.

### 2.2. Avvertenze per gli impianti radio

Nella progettazione di impianti con dispositivi che comunicano via radio, è necessario accertarsi che ci sia una sufficiente radioricezione. La portata della trasmissione radio è limitata dalle disposizioni di legge e dalle strutture architettoniche. Evitare interferenze ed ostacoli tra il trasmettitore ed il ricevente che possano portare a disturbi nella comunicazione radio. Ad esempio:

- Pareti o soffitti (in particolare quelli in calcestruzzo e vetri di protezione solare).
- Superfici metalliche nelle vicinanze dell'utenza mobile (ad es. costruzione in alluminio di una veranda).
- Altre utenze mobili o impianti locali di emissione particolarmente potenti (ad es. cuffie senza fili), che utilizzano la stessa frequenza. Mantenere perciò una distanza minima di 30 cm tra le utenze mobili.



Il simbolo dell'antenna sull'alloggiamento indica la posizione della stessa sul **RF-MSG-DST**. Questo lato non deve essere collocato direttamente sulle superfici od oggetti in metallo. Il segnale radio potrebbe essere disturbato.

### 2.3. Collegamento

Il modulo radio va inserito tra il consumatore e la linea di alimentazione. Può essere collegato solo con connettori elettrici STAK/STAS su cavi flessibili. Fra i collegamenti a spina STAK/STAS utilizzare la guarnizione in gomma in dotazione.

Per ogni connessione di rete possono essere utilizzati fino a 12 dispositivi di controllo motore e un carico di attivazione fino a 1,5 kW per ogni connessione di rete.

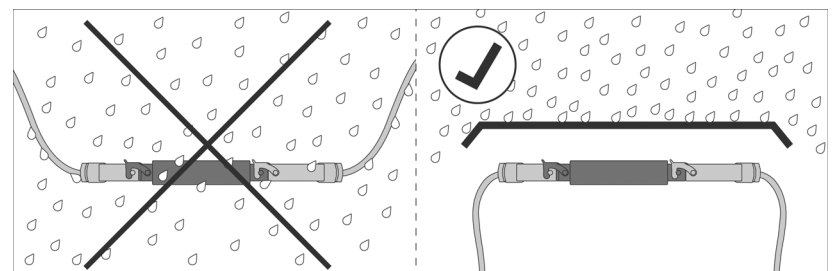


#### Non esporre alla luce diretta del sole per periodi di tempo prolungati

onde evitare il rischio di un'eccessiva produzione di calore. L'alloggiamento non è resistente ai raggi UV.



L'apparecchio o il cavo di alimentazione non devono entrare in contatto con l'acqua, dato che i connettori elettrici non sono protetti contro la penetrazione di acqua.



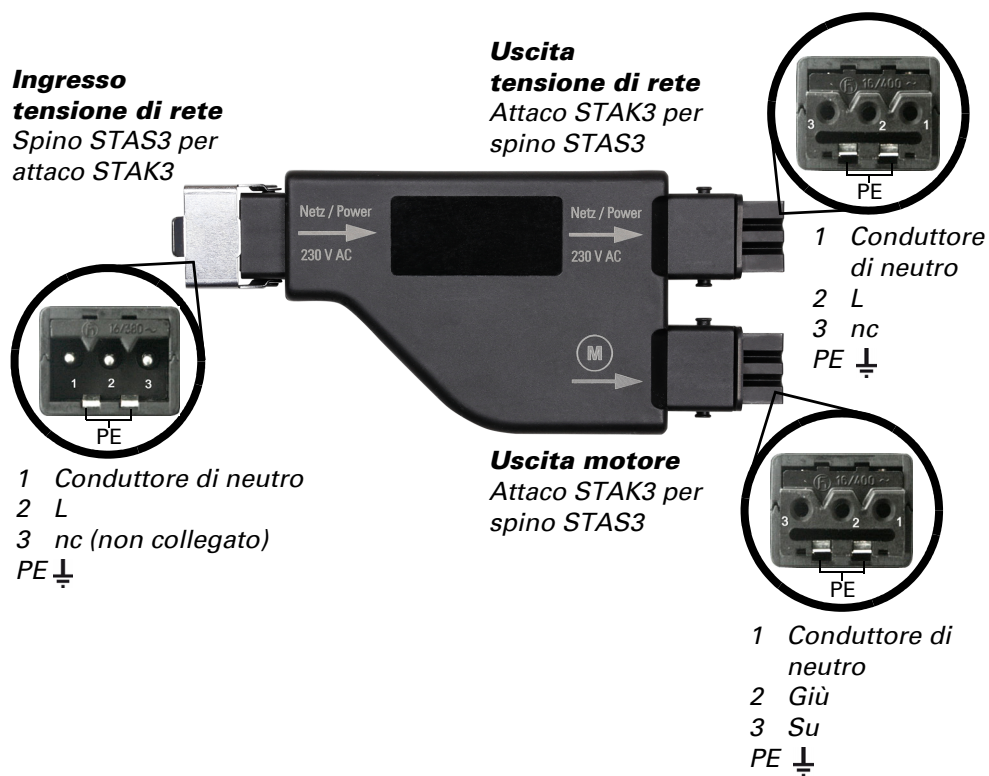
- Installare l'apparecchio in un'area protetta (ad es. al riparo della tenda da sole/veneziana/persiana avvolgibile, nel profilo strutturale, sotto le tegole o all'interno di un alloggiamento).
- I cavi dell'apparecchio devono essere orientati verso il basso.



#### Evitare vibrazioni!

- Installare l'apparecchio in un punto esente di vibrazioni.

### 2.3.1. Collegamento RF-MSG-DST



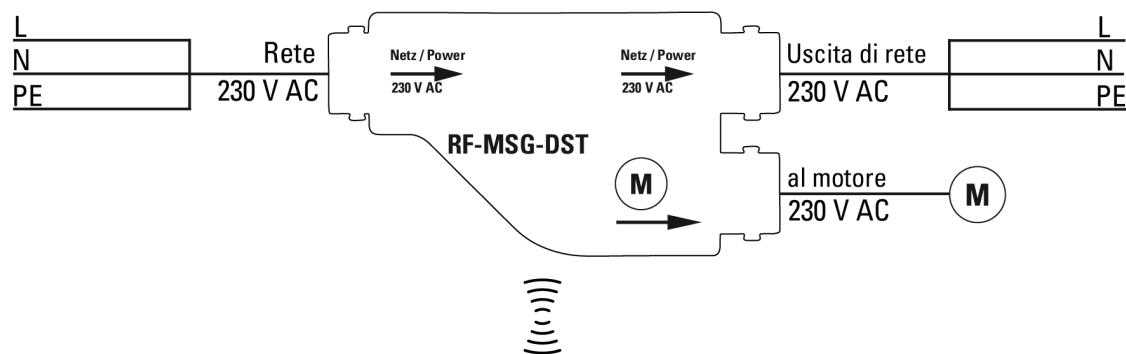
### 2.4. Stabilire il collegamento radio

1. Impostare la centralina, il comando remoto o il tasto in modalità di programmazione (osservare il relativo manuale d'uso/scheda tecnica).
2. Inserire l'alimentazione di tensione del **RF-MSG-DST** o interrompere l'alimentazione per almeno 3 secondi, qualora il dispositivo fosse già alimentato.
3. In seguito alla connessione della tensione il **RF-MSG-DST** invierà per 5 minuti, ogni 10 secondi, un telegramma di "Programmazione".
4. Il collegamento radio verrà stabilito in automatico. Sul display delle centraline per edifici apparirà la scritta "Apparecchio programmato".
5. Dopo la ricezione del riscontro "Programmato" da parte del dispositivo (in caso di processo di programmazione) o di un comando (in caso di caduta di tensione durante il funzionamento), il **RF-MSG-DST** non invierà più alcun telegramma di "Programmazione".

### 2.5. Avvertenze per il montaggio e la messa in servizio

Non esporre mai il apparecchio all'acqua (es. pioggia). Il contatto con questi agenti può comportare danni all'elettronica. Non deve essere superata l'umidità relativa dell'aria del 95%. Evitare condensa.

### 2.6. Esempio di collegamento



Linea di collegamento alla rete e linee di collegamento in diverse lunghezze disponibili come accessorio.

Codici articolo: Linea di collegamento alla rete 60563 (5 m)

Linee di collegamento 60565 (1 m), 60566 (2,5 m), 60567 (5 m)

## 3. Smaltimento

Dopo l'uso, l'apparecchio deve essere smaltito o riciclato in conformità alle norme di legge. Non smaltirlo insieme ai rifiuti domestici!