

Contatto magnetico cilindrico in ottone Brass cylindrical magnetic contact

414-CTF: fili da 30cm / 30cm wires
414-CTF-2: cavo 2m / 2m cable



EN50131-2-6

GR 2

CL III

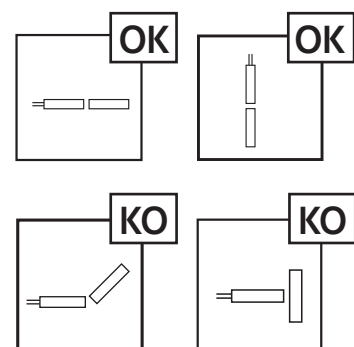
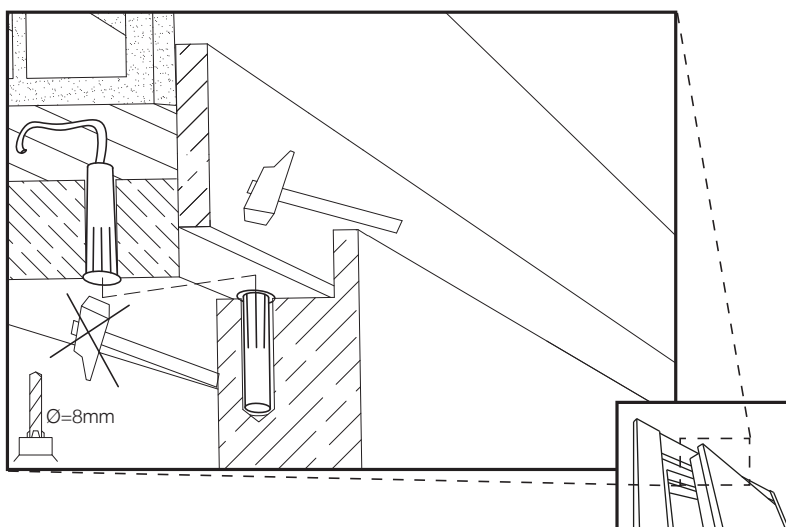


Specifiche Generali/General Specifications

Materiale contenitore/Housing material	Ottone naturale/Natural brass
Funzionamento/Operation	NC con i due componenti vicini/NC when the two components are near
Temp. di funzionamento/Operating temperature	-25°C ÷ +50°C
Grado di protezione/IP degree	Certificato IPx2 (dichiarato IP65 da Cooper CSA)/Certified IPx2 (declared IP65 by Cooper CSA)
V max	42,4 Vpeak - 60 Vdc
I max	1 A
W max	10 W
Identificazione/Identification	Numero seriale/Lotto su ogni componente/Serial number/Batch on each component

I contatti magnetici sono componenti passivi, le grandezze elettriche indicate sono le massime applicabili
Magnetic contacts are passive components, max applicable voltage and current are displayed in table

Installazione conforme alla norma/Installation as per standard



La certificazione decade per installazioni diverse da quelle rappresentate nelle figure.
Certification is void if the devices are installed differently.

EATON

Powering Business Worldwide

Distanze operative/Operational approach and removal distances

Installare i due corpi a distanza Y inferiore a 14mm. Le distanze operative riportate in tabella per l'asse Z sono state calcolate con i corpi installati a distanza Y = 6mm.
Non installare su superfici ferromagnetiche.

Install the two components at Y distance less than 14mm. The operating distances displayed in table for the axis Z have been calculated with the components mounted at Y = 6mm.
Do not install on ferromagnetic surfaces.

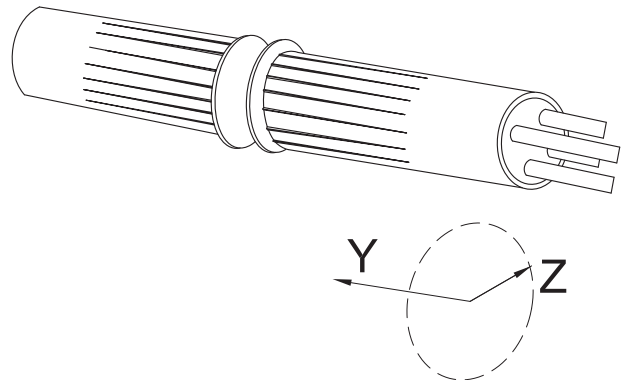
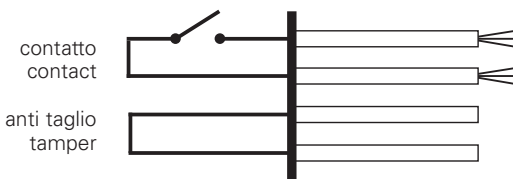
Asse/Axis	Z		Y	
Azione/Action				
Contatto/Contact				
Superfici non ferromagnetiche Non-ferromagnetic surfaces	13 mm	17 mm	14 mm	20 mm
Superfici ferromagnetiche Ferromagnetic surfaces				
Tolleranze Tolerance	-0% +30%	+0% -30%	-0% +30%	+0% -30%

Indicazioni di fissaggio/Fixing instructions

Fissare le parti tenendo conto delle distanze operative riportate in tabella. Non applicare su superfici ferromagnetiche.

Fix the elements paying attention to the operational approach and removal distance. Do not apply on ferromagnetic surfaces.

Collegamento/Wiring



SMALTIMENTO DELL'APPARECCHIATURA

Ai sensi Decreto Legislativo 14 Marzo 2014, n. 49 "Attuazione della direttiva 2012/19/UE sui rifiuti di apparecchiature elettriche ed elettroniche (RAEE)". Il simbolo del bidone barrato riportato sull'apparecchiatura indica che il prodotto alla fine della propria vita utile deve essere raccolto separatamente dagli altri rifiuti. L'utente dovrà, pertanto, conferire l'apparecchiatura giunta a fine vita agli idonei centri di raccolta differenziata dei rifiuti elettronici ed elettrotecnici, oppure riconsegnarla al rivenditore al momento dell'acquisto di una nuova apparecchiatura di tipo equivalente, in ragione di uno a uno. L'adeguata raccolta differenziata, per l'avvio successivo dell'apparecchiatura dismessa al riciclaggio, al trattamento e allo smaltimento, contribuisce ad evitare possibili effetti negativi sull'ambiente e sulla salute e favorisce il reimpiego e/o riciclo dei materiali di cui è composta l'apparecchiatura. Lo smaltimento abusivo del prodotto da parte dell'utente comporta l'applicazione delle sanzioni amministrative previste dalla normativa vigente.

DISPOSAL OF WASTE DEVICES

In accordance with the 2012/19/UE directive, on waste electrical and electronic equipment (WEEE). The barred wheeled bin symbol on the product or on its packaging indicates that the product must not be disposed of with normal household waste. Instead, it is your responsibility to dispose of your waste equipment by arranging to return it to a designated collection point for the recycling of waste electrical and electronic equipment. By separating and recycling your waste equipment at the time of disposal you will help to conserve natural resources and ensure that the equipment is recycled in a manner that protects human health and the environment. Improper disposal of waste materials is subject to local laws and can be fined.

Eaton
EMEA Headquarters
Route de la Longeraie 7
1110 Morges, Switzerland
Eaton.eu

Cooper CSA Srl
Via San Bovio, 3
20090 - Segrate (MI), Italy
www.coopercsa.it

© 2017 Eaton
All Rights Reserved
Publication No. CSA08913-E_03
Article No. 414-CTF 414-CTF-2
June 2019

Eaton is a registered trademark.

All other trademarks are property of their respective owners.