

# TNO-6322ER

Telecamera antideflagrante 2 MP

Rete



FC | CE | EAC

## Funzionalità principali

- Risoluzione max. 2 MP (1920 x 1080)
- O: 61,8 (Wide) ~ 2,19 (Tele) / V: 36,2 (Wide) ~ 1,24 (Tele) campo di visione
- Max. 60 fps/50 fps (60 Hz/50 Hz)
- Codec H.265, H.264, MJPEG, WiseStream II
- Portata visualizzabile IR 70 m
- Day & Night (ICR automatico), WDR (120 dB)
- Certificato antideflagrante: IECEx, ATEX, KCs
- Acciaio inossidabile 316L, tergovetro integrato
- IP67, IK10

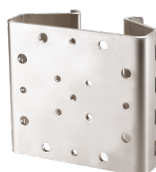
## Accessori compatibili (Opzionali)



SBE-100WM



SBE-100B



SBE-100PM

Video	
Dispositivo di imaging	CMOS 1/2,8"
Risoluzione	1920x1080, 1280x1024, 1280x960, 1280x720, 1024x768, 800x600, 800x448, 720x576, 720x480, 640x480, 640x360, 320x240
Frequenza max. dei fotogrammi	H.265 / H.264: max. 60 fps/50 fps (60 Hz/50 Hz) MJPEG: max. 30 fps/25 fps (60 Hz/50 Hz)
Illuminazione min.	Colore: 0,05 Lux (1/30 sec, f1.6) B/N: 0,005 Lux (1/30 sec, f1.6), 0 lux (con LED IR accesi)
Obiettivo	
Lunghezza focale (Rapporto di zoom)	Zoom 4,44 ~ 142,6 mm (32x)
Rapporto max. di apertura	f1.6 (Wide) ~ f4.4 (Tele)
Campo di visione angolare	O: 61,8 (Wide) ~ 2,19 (Tele) / V: 36,2 (Wide) ~ 1,24 (Tele)
Distanza min. di ripresa oggetti	Wide 1,5 m, Tele 2 m
Controllo della messa a fuoco	One shot AF
Tipo di ottica	DC auto iris
Caratteristiche Operative	
Nome telecamera	Visualizza fino a 85 caratteri
Day & Night	Auto (ICR)
Compensazione del controllo luce	BLC, HLC, WDR, SDR
Wide Dynamic Range	120 dB
Riduzione digitale del rumore dell'immagine	SSNR V
Stabilizzazione digitale dell'immagine	Supportato
Defog	Supportato
Motion detector	8 zone poligonali a 8 punti
Controllo del guadagno	Basso / Medio / Alto
Bilanciamento del bianco	ATW / AWC / Manuale / Interno / Esterno
Velocità dell'otturatore elettronico	Minima / Massima / Anti-sfarfallio (1~1/12.000 sec)
Analisi audio-video	Rilevazione defocus, rilevazione direzione, rilevazione nebbia, rilevazione volto, motion detector, comparsa/scomparsa, entrata/uscita, stazionamento, manomissione, linea virtuale, rilevazione audio
Ingressi/uscite allarme	1 ingresso / 1 uscita
Trigger di allarme	Analisi, disconnessione dalla rete, ingresso allarme
Eventi di allarme	Invio file via FTP ed e-mail Notifica via e-mail Registrazione tramite NAS in caso di innesco allarme Uscita allarme Zoom Preset
Ingresso audio	Selezionabile (ingresso mic. / ingresso di linea) Tensione di alimentazione: 2,5 V DC (4 mA), impedenza di ingresso: 2K Ohm

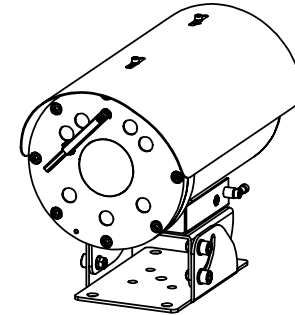
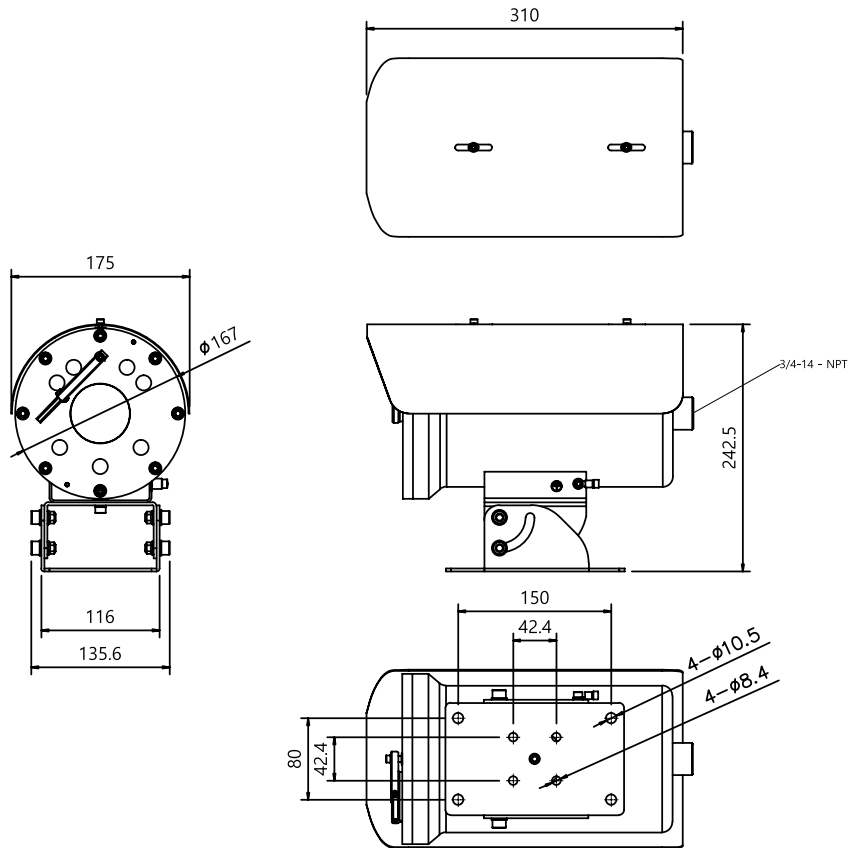
<b>Uscita audio</b>	Uscita di linea, livello max uscita: 1 Vrms
<b>Portata visualizzabile IR</b>	70 m (229,66 ft)
<b>Rimozione acqua</b>	Supporto (con tergovetro)
<b>Rete</b>	
<b>Ethernet</b>	RJ-45 (10/100 BASE-T)
<b>Compressione video</b>	H.265 / H.264: Main / Baseline / High, MJPEG
<b>Compressione audio</b>	G.711 $\mu$ law / G.726 selezionabile G.726 (ADPCM) 8 kHz, G.711 8 kHz G.726: 16 kbps, 24 kbps, 32 kbps, 40 kbps AAC-LC: 48 kbps a 16 kHz
<b>Smart codec</b>	Manuale (5 aree), WiseStream II
<b>Controllo del bitrate</b>	H.264 / H.265: CBR o VBR MJPEG: VBR
<b>Streaming</b>	Unicast (20 utenti) / Multicast Streaming video multipli (fino a 10 profili)
<b>Protocolli</b>	IPv4, IPv6, TCP/IP, UDP/IP, RTP(UDP), RTP(TCP), RTCP, RTSP, NTP, HTTP, HTTPS, SSL/TLS, DHCP, FTP, SMTP, ICMP, IGMP, SNMPv1/v2c/v3(MIB-2), ARP, DNS, DDNS, QoS, PIM-SM, UPnP, Bonjour
<b>Sicurezza</b>	Autenticazione HTTPS (SSL) Autenticazione Digest Filtro indirizzi IP Registro accessi utente Autenticazione 802.1X (EAP-TLS, EAP-LEAP)
<b>Interfaccia di programmazione applicazioni</b>	ONVIF, profilo S/G/T SUNAPI (HTTP API) Wisenet open platform
<b>Caratteristiche generali</b>	
<b>Lingue pagina web</b>	Inglese, coreano, cinese, francese, italiano, spagnolo, tedesco, giapponese, russo, svedese portoghese, ceco, polacco, turco, olandese, ungherese, greco
<b>Memoria</b>	RAM 1024 MB, Flash 256 MB
<b>Caratteristiche Ambientali Ed Elettriche</b>	
<b>Temperatura / Umidità di esercizio</b>	IR spento: -40 °C ~ +60 °C (-40 °F ~ +140 °F) / Meno del 95% UR IR acceso: -40 °C ~ +55 °C (-40 °F ~ +131 °F) / Meno del 95% UR
<b>Temperatura / Umidità di stoccaggio</b>	-30 °C ~ +60 °C (-22 °F ~ +140 °F) / Meno del 95% UR
<b>Certificazioni</b>	IECEX, ATEX, KCs, KC, CE IP67, IK10
<b>Alimentazione in ingresso</b>	24 V AC
<b>Potenza assorbita</b>	24 V AC: max. 45 W
<b>Caratteristiche meccaniche</b>	
<b>Colore / Materiale</b>	Argento metallizzato / Acciaio inossidabile 316L
<b>Dimensioni / peso del prodotto</b>	175 (L) x 242,5 (A) x 320 (P) mm (6,89 x 9,59 x 12,59")/11,5 kg (25,35 lb)

- Le informazioni / specifiche sul prodotto più recenti sono reperibili sul sito [hanwha-security.eu](http://hanwha-security.eu)
- Il design e le specifiche dei prodotti sono soggetti a modifiche senza preavviso.
- Wisenet è il marchio proprietario di **Hanwha Techwin**, già conosciuto come Samsung Techwin.

NO	DESCRIPTION	DISGN	DATE
⚠			
⚠			
⚠			
⚠			
⚠			

Ⓐ GENERAL TOLERANCE

④ Drawing Number



ITEM	PART NO.	DESCRIPTION	1	REMARKS
			1	

Surface Roughness(Ra), ISO 468	GENERAL TOLERANCE/			FILE NAME			MATERIAL/材质		FINISH		DRW.NO/图号		
	DIM.	CLA.	Ⓐ	B	C	SCALE	UNIT	TOLERANCE	DESIGN	CHECK		APPROVE	
$\sqrt{\text{S}}$ = $\sqrt{\text{S}}$ , $\text{S}$ , $\text{S}$ $\sqrt{\text{2S}}$ = $\sqrt{\text{2S}}$ , 100S, $\nabla$ , N11 $\sqrt{\text{6.3S}}$ = $\sqrt{\text{6.3S}}$ , 25S, $\nabla\nabla$ , N9 $\sqrt{\text{1.6S}}$ = $\sqrt{\text{1.6S}}$ , 6.3S, $\nabla\nabla\nabla$ , N7	1-4		±0.05	±0.10	±0.25	1.000	MM		HY. WOO			외관도	
	4-16		±0.07	±0.20	±0.35	DATE	2020.10.13		/	/	MODEL NO./型号		TNO-6322ER
	16-63		±0.10	±0.30	±0.50	KEVIS KEVIS ELECTRONICS INC.					SIZE	A0	SHEET 1 OF 1
	63-250		±0.18	±0.55	±0.90								
	250-500		±0.30	±0.90	±1.50								
	500-1000		±0.50	±1.50	±2.50								