

13. RISOLUZIONE DEI PROBLEMI			
Problema	Stato del LED	Causa possibile	Soluzione
La porta non si apre quando l'oggetto entra nell'area di rilevamento	OFF	Tensione di alimentazione errata	Applicare la tensione corretta al sensore. (CA/CC 12-24 V)
		Cablaggio del sensore scorretto	Eseguire un doppio controllo del cablaggio del sensore
La porta si apre e si chiude senza un motivo apparente (ghosting)	La porta si apre, ROSSO o ROSSO lampeggiante La porta si chiude, VERDE	Oggetto che si muove nell'area di rilevamento	Togliere l'oggetto in movimento dall'area di rilevamento.
		Sensibilità troppo elevata per l'ambiente di installazione	Ridurre l'impostazione della sensibilità del sensore
		Polvere, gocce di acqua o ghiaccio sulla lente del sensore	Pulire la lente del sensore
		L'area di rilevamento si sovrappone a quella di un altro sensore	Garantire impostazioni di frequenza diverse per ogni sensore. Regolare le aree di rilevamento in modo che non si sovrappongano.
		Rilevamento di neve che cade	Impostare la modalità ambiente (neve) in base alla quantità di neve.
Quando la porta si apre o si chiude, LED GIALLO	GIALLO	Rilevamento di insetti che volano	Impostare la modalità insetti su "On".
		La fila di rilevamento "FILA 1" effettua rilevamenti troppo in prossimità della porta.	Regolare l'area di rilevamento IR, in modo che non interessi la porta.
La porta si apre e rimane in posizione aperta	ROSSO	Area di rilevamento modificata mentre il timer presenza ∞ (infinito) è in uso	Riattivare il sensore o modificare le impostazioni del timer presenza su un valore diverso da ∞ .
		Cablaggio del sensore scorretto	Eseguire un doppio controllo del cablaggio del sensore
	ROSSO lampeggiante VERDE/ROSSO LAMPEGGIANTE VELOCE	Saturazione segnale IR, riflesso	Togliere gli oggetti altamente riflettenti dall'area di rilevamento o ridurre l'impostazione della sensibilità IR.
		Oggetti che si muovono nell'area di rilevamento radar	Togliere gli oggetti in movimento dall'area di rilevamento.
		Errore sensore interno	Riposizionare il sensore

14. DICHIARAZIONE DI CONFORMITÀ CE IDKTMI	
Descrizione del prodotto:	Sensore combinato di movimento e presenza IDKTMI per porte automatiche. Tecnologia utilizzata: tecnologia a infrarossi attivi e tecnologia radar metodo doppler
Conforme alle seguenti direttive:	IDKTMI è conforme ai requisiti base stabiliti dalle direttive 2014/53/UE e 2011/65/UE.

< Limitazione di responsabilità > Il produttore non può essere considerato responsabile di quanto segue.

1. Interpretazione errata delle istruzioni di installazione, collegamento errato, negligenza, modifica del sensore e installazione non appropriata.
2. Danni causati da un trasporto inadeguato.
3. Incidenti o danni causati da incendio, inquinamento, tensione anomala, terremoto, tempesta, vento, inondazione e altri eventi di forza maggiore.
4. Eventuali perdite di guadagno, interruzioni dell'attività, perdite di dati commerciali e altre perdite economiche causate dall'utilizzo del sensore o dal malfunzionamento dello stesso.
5. Qualsiasi caso di risarcimento superiore al prezzo di vendita.



DOMOTIME SRL

Via Monico 9, 25017 Lonato del Garda (BS) - ITALY -
Tel.: +39 030 9913901
Fax: +39 030 2070611
Email: info@domotime.com
Website: www.domotime.com

MP-10332 '19.12

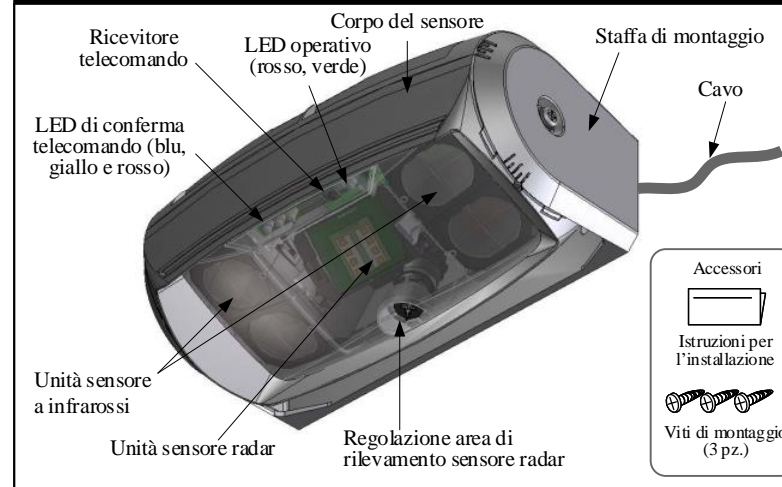
MP-10332 '19.12



Italiano
CE

IDKTMI

1. DESCRIZIONE



3. INDICATORI LED (LED operativo)

Verde	Standby
Verde lampeggiante	Inizializzazione del sensore
Rosso	Rilevamento infrarossi / rilevamento RADAR e infrarossi
Rosso lampeggiante	Rilevamento RADAR
Giallo	La fila di rilevamento interna "FILA 1" identifica un movimento della porta
Verde/rosso lampeggiante (veloce)	Errore sensore interno

4. PRECAUZIONI DI MONTAGGIO

Altezza di montaggio di 6,5 m (21,3 piedi) o inferiore 	Regolare il corpo del sensore in modo che il sensore non rilevi la porta. 	Assicurarsi che non ci siano oggetti in movimento nella zona di rilevamento 	Assicurarsi che il sensore non sia interessato da alcun fenomeno di condensa.
Se possibile, assicurarsi che il pavimento sia privo di accumuli di neve o acqua. 	Il pavimento non deve riflettere in alcun modo la luce solare 	Utilizzare impostazioni di frequenza diverse per i sensori in prossimità ravvicinata 	La presenza di oggetti metallici in prossimità o nel campo di rilevamento può avere effetti negativi sul componente radar del sensore IDKTMI

6. INFORMAZIONI DI MONTAGGIO E CABLAGGIO

AVVERTIMENTO L'operazione di foratura può generare scosse elettriche. Prestare attenzione ai cavi nascosti all'interno del coperchio del motore di azionamento della porta.

- 1 Rimuovere il corpo del sensore dalla relativa staffa di montaggio.
- 2 Praticare un foro che sia adatto al foro di montaggio nella staffa di montaggio. (3,5 mm ϕ)
- 3 Fissare la staffa di montaggio con le viti di montaggio fornite in dotazione.
- 4 Fissare il corpo del sensore alla relativa staffa di montaggio. Posare il cavo intorno alla staffa di montaggio.
Coppia di serraggio raccomandata per le viti: 5,2 N·m
- 5 Collegare mediante cavo al controller della porta

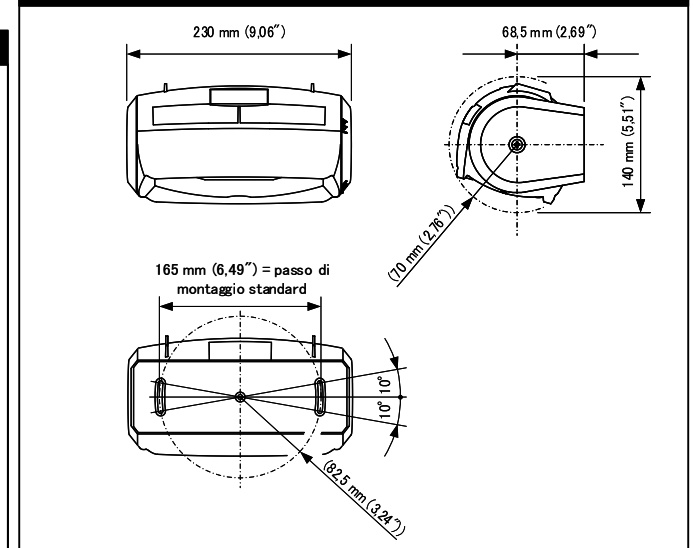
Rosso	da 12 a 24 V CA/CC $\pm 10\%$	Potenza (non Pole)
Nero	Relè Opto	Uscita 1 (uscita IR)
Bianco	Relè Opto	Uscita 2 (uscita radar)
Verde	Relè Opto	
Giallo	Relè Opto	
Blu	Relè Opto	
Grigio (+)	non collegare	
Marrone (-)	non collegare	

AVVERTIMENTO La mancata osservanza di questo segnale può comportare lesioni gravi o la morte

ATTENZIONE La mancata osservanza di questo segnale può comportare lesioni o danni all'equipaggiamento

Nota Si richiede un'attenzione speciale in presenza di questo segnale

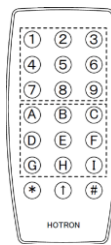
2. DIMENSIONI



5. SPECIFICHE TECNICHE

Specifiche comuni	
Modello	IDKTMI
Altezza di installazione	3,5-6,5 [m] (11,5-21,3 [piedi])
Tensione di alimentazione	CA/CC da 12 a 24 [V] $\pm 10\%$ 50/60 Hz
Assorbimento di potenza	12 V CA-2,5 [VA] (max.)
	24 V CA-3,3 [VA] (max.)
Uscita	Uscita 1 (uscita IR): Relè Opto (non Pole), Tensione: 48 [V CC] max., Corrente: 300 [mA] max. (carico resistivo)
	Uscita 2 (uscita radar): Relè Opto (non Pole), Tensione: 48 [V CC] max., Corrente: 300 [mA] max. (carico resistivo)
Temperatura di esercizio	da -20 a +60 [°C], (da -4 a 140°F)
Umidità di esercizio	Inferiore a 80%
Grado di protezione	IP65
Peso	2,87 [libbre] (1,3 [kg])
Colore	Nero
Cavo	10 [m] ※ direttamente dal sensore.
Accessori	Vite di montaggio (3 pz.) Istruzioni per l'installazione Telecomando "IDKTMI-RC" venduto separatamente
Specifiche del sensore di riflessione	
Metodo di rilevamento	Riflessione attiva a infrarossi
Tempo di mantenimento uscita	0,5 [secondi] ca.
Tempo di risposta	0,25 [secondi] ca.
Timer presenza	30 [secondi], 1, 2, 5, 10, 20 [minuti], 1, 2 [ore] o ∞
Specifiche del sensore Radar	
Metodo di rilevamento	Metodo Doppler: (rilevamento corpi in movimento)
Frequenza di trasmissione	24,15 [GHz]
Tempo di mantenimento uscita	0,5 [secondi] ca.
Tempo di risposta	0,1 [secondi] ca.
Avviso: le specifiche possono variare senza preavviso comuni cazioni.	

7. FUNZIONAMENTO DEL TELECOMANDO / ELENCO FUNZIONI



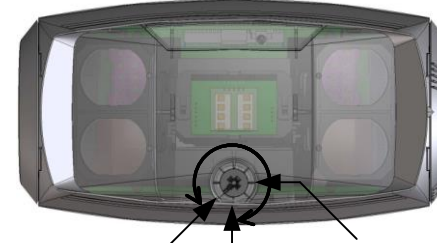
← Telecomando TXKT (venduto separatamente)

Funzione	Descrizione	Pulsante di selezione della funzione	Possibili opzioni delle impostazioni (premere il pulsante desiderato)									Le impostazioni predefinite sono indicate in grassetto	Pulsante Completa
			1	2	3	4	5	6	7	8	9		
Uscita relè (IR./radar)	Impostare lo stato dell'uscita relè (IR./radar)	(A)	1 / 2 NA/NA	1 / 2 NA/NC	1 / 2 NC/NA	1 / 2 NC/NC							#
Direzione Rilevamento	Con questa funzione, il sensore non rileva un oggetto che si allontana dal sensore. Il rilevamento di direzione a infrarossi (IR.) funziona solo se tutti i punti di rilevamento IR. sono attivi. (5x12 punti)	(B)	Entrambi Infrarossi Radar	Solo avvicinamento IR. Infrarossi Radar	Solo avvicinamento IR. Infrarossi Radar	Solo avvicinamento radar Infrarossi Radar							
Movimento in senso trasversale	Con questa funzione, il sensore non rileva movimenti paralleli alla porta. Il movimento in senso trasversale a infrarossi (IR.) funziona solo se tutti i punti di rilevamento IR. sono attivi. (5x12 punti)	(C)	Off Infrarossi Radar	On Infrarossi Radar	IR. On Infrarossi Radar	Radar On Infrarossi Radar							
Sensibilità radar	Impostare la sensibilità di rilevamento radar.	(D)	1 (basso)	2	3	4	5	6	7	8	9 (alto)		
Sensibilità infrarossi (IR.)	Impostare la sensibilità di rilevamento IR.	(E)	1 (basso)	2	3	4	5	6 (alto)					
File di rilevamento infrarossi (IR.)	È possibile configurare il numero di file del rilevamento IR.	(F)	1 file	2 file	3 file	4 file	5 file						
Rilevamento infrarossi (IR.) - Regolazione della larghezza - Lato sinistro	Impostare la larghezza di rilevamento IR. per il lato sinistro del sensore.	(G)	L0	L2	L4	L6							
Rilevamento infrarossi (IR.) - Regolazione della larghezza - Lato destro	Impostare la larghezza di rilevamento IR. per il lato destro del sensore.	(H)	R0	R2	R4	R6							
Frequenza infrarossi (IR.)	Quando più di due sensori sono installati in prossimità, selezionare impostazioni di frequenza diverse per ogni sensore per evitare interferenze trasversali.	(↑) (A)	A	B	C	D							
Timer presenza infrarossi (IR.)	Il sensore rileverà un oggetto fermo per l'impostazione preconfigurata del timer presenza sulle 5 file interne.	(↑) (B)	30 s	1 min	2 min	5 min	10 min	20 min	1 h	2 h	∞		
Modalità insetti	Riduce i malfunzionamenti causati dagli insetti.	(↑) (C)	Off	On									
Modalità ambiente (neve)	Riduce i malfunzionamenti causati dalla neve.	(↑) (D)	Off	Basso (fisso)	Medio (fisso)	Alto (fisso)	Basso (auto)	Medio (auto)	Alto (auto)				
Modalità vibrazione	Riduce il malfunzionamento causato dalle vibrazioni del corpo del sensore.	(↑) (E)	Off	On									
Target rilevamento infrarossi (IR.)	Il target rilevamento per l'area di rilevamento IR. può essere impostato su "Veicolo e persone" o su "Solo veicolo".	(↑) (F)	Veicolo e persone	Veicolo									

Le file di rilevamento e la larghezza di rilevamento possono essere impostate separatamente.
Esempio
L2 R4
3 file

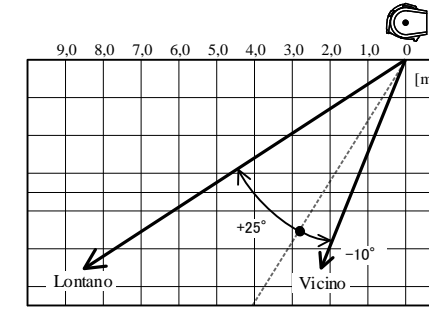
Regolazione profondità dell'area di rilevamento: RADAR

L'area di rilevamento varia a seconda delle dimensioni dell'oggetto e della velocità di avvicinamento. Il radar è progettato per rilevare oggetti di grandi dimensioni, e non persone.



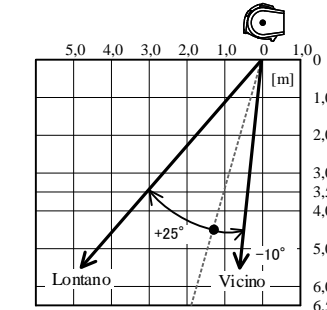
25° (lontano) -10° (vicino) 0° (IR. fila 3)
Rotazione a sinistra o destra

【quando l'angolo del corpo del sensore è impostato su 32°】



(angolo del corpo del sensore)

【quando l'angolo del corpo del sensore è impostato su 16°】

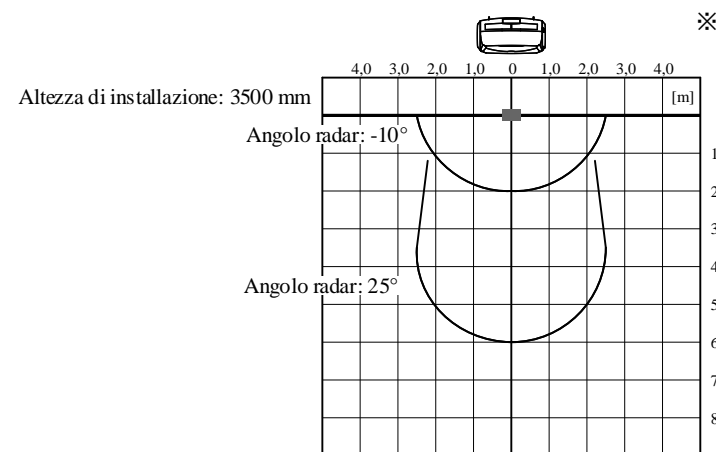


(angolo del corpo del sensore)

Il radar oscilla dalla terza fila dei punti di rilevamento infrarossi come punto base.

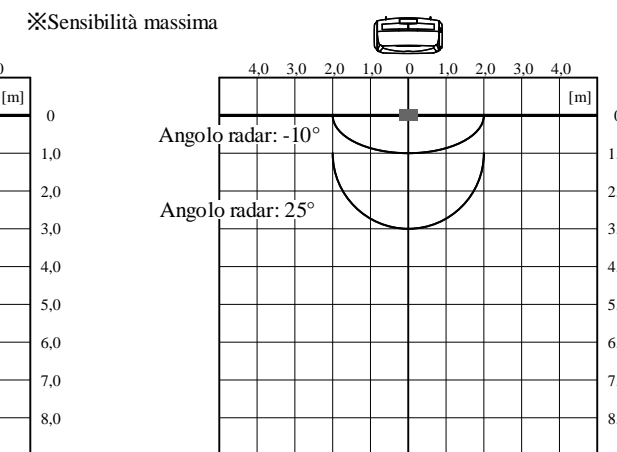
Larghezza dell'area di rilevamento: RADAR

【quando l'angolo del corpo del sensore è impostato su 32°】



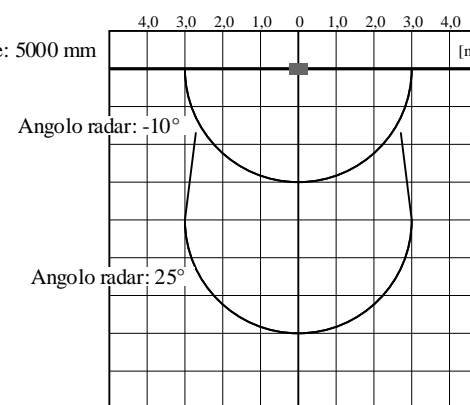
Altezza di installazione: 3500 mm

【quando l'angolo del corpo del sensore è impostato su 16°】

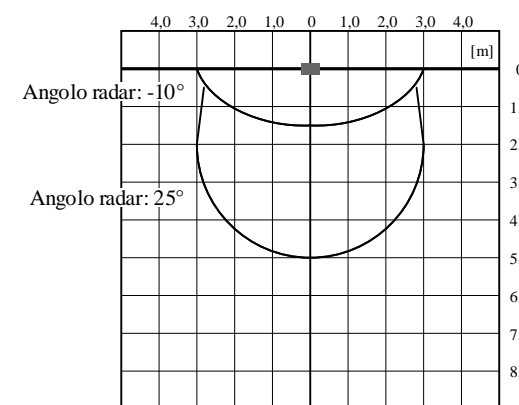


Altezza di installazione: 5000 mm

※Sensibilità massima



Altezza di installazione: 5000 mm



Se il radar rileva persone, diminuire l'impostazione della sensibilità.



ATTENZIONE Le aree di rilevamento sopra illustrate rappresentano l'effettiva posizione dei raggi infrarossi e radar. L'effettiva area di rilevamento osservata varia a seconda dell'ambiente di installazione del sensore, degli oggetti rilevati e delle impostazioni del sensore.

- * Se il pulsante [1-9] non è premuto e il pulsante [#] è premuto, il pulsante [1-9] selezionato per ultimo è valido.
- * Se il pulsante [#] è premuto dopo aver premuto il pulsante [1-9], l'impostazione è confermata e salvata.
- * L'ultima funzione selezionata sul telecomando è quella che verrà modificata premendo i pulsanti (1-9).
(Esempio: A - C seguiti dalla pressione di 2, movimento in senso trasversale impostato su On)
- * Premendo il pulsante [#] senza premere il pulsante [1-9], si esce dalle impostazioni senza salvarle. (Esempio A - #)
- * È possibile passare da un'impostazione della funzione a un'altra quante volte si desidera fino a quando il pulsante [#] è premuto.

8. CONTROLLO DELLE IMPOSTAZIONI

L'impostazione delle funzioni del sensore può essere controllata nel modo descritto di seguito	Pulsante di conferma dell'impostazione	Pulsante di selezione della funzione		Pulsante di conferma	Conferma visiva	Pulsante Completa
	*	↑	A ~ H A ~ F	#	Il LED verde lampeggia tra 1 e 9 volte per confermare l'effettiva impostazione del sensore. (Fare riferimento alla sezione 7)	#

9. MODALITÀ DI MANUTENZIONE

Questa funzione viene utilizzata durante la manutenzione.	Pulsante di selezione della funzione ↑ H	Possibili opzioni delle impostazioni (premere il pulsante desiderato)				Pulsante Completa #
		1 Attivare in modo permanente il relè per aprire la porta, in modo che sia possibile controllare la posizione della fila di rilevamento 1.	2 Annullare l'attivazione permanente del relè	3 Ritornare alle impostazioni di fabbrica	4 Soft reset Riavviare il sensore.	

10. IMPOSTAZIONE E CANCELLAZIONE DI UN CODICE DI SICUREZZA DI QUATTRO CIFRE

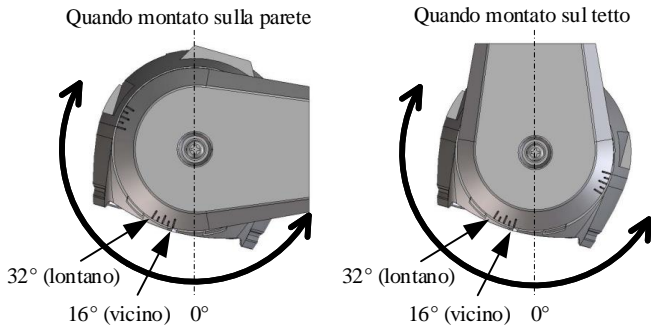
Funzione	Pulsante di selezione della funzione	Premere un numero a 4 cifre				Pulsante Completa
Impostazione di un codice di sicurezza	↑ I	1 ~ 9 Selezionare	1 ~ 9 Selezionare	1 ~ 9 Selezionare	1 ~ 9 Selezionare	
Sbloccaggio del codice di sicurezza	I	1 ~ 9 Selezionare	1 ~ 9 Selezionare	1 ~ 9 Selezionare	1 ~ 9 Selezionare	#
Cancellazione del codice di sicurezza	↑ I	9	9	9	9	

11. INDICATORI LED (LED telecomando)

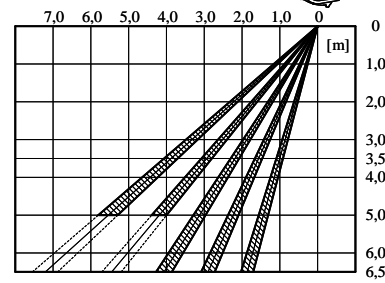
Funzione	Pulsante	● On ● Lampeggiante ○ Off			
		Blu	Giallo	Rosso	
Conferma dell'impostazione	*	●	○	○	
	↑	●	○	○	
Completa	#	●	●	●	Quando il pulsante Completa # è premuto, il LED del sensore lampeggia in verde per indicare la registrazione.
Uscita relè (IR./radar)	A	○	○	●	
Rilevamento di direzione	B	○	●	○	
Movimento in senso trasversale	C	○	●	●	
Sensibilità radar	D	○	○	●	
Sensibilità IR.	E	○	●	○	
Fila IR.	F	○	●	●	
Larghezza IR. lato sinistro	G	○	●	●	
Larghezza IR. lato destro	H	○	●	●	
Frequenza IR.	↑ A	●	○	●	
Timer presenza IR.	↑ B	●	●	○	
Modalità insetti	↑ C	●	●	●	
Modalità ambiente (neve)	↑ D	●	○	●	
Modalità vibrazione	↑ E	●	●	○	
Target rilevamento IR.	↑ F	●	●	●	
Modalità di manutenzione	↑ H	●	●	●	
		●	●	●	Quando "1" è selezionato
Codice di accesso funzionamento	↑ I	●	●	●	Impostazione/cancellazione di un codice di sicurezza
	I	●	●	○	Sbloccaggio del codice di sicurezza
		●	●	●	Sbloccaggio del codice di sicurezza completato

12. REGOLAZIONE LARGHEZZA E PROFONDITÀ DELL'AREA DI RILEVAMENTO

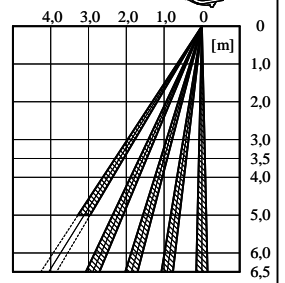
Regolazione profondità dell'area di rilevamento: Infrarossi-IR. (5 File)



【lontano】



【vicino】

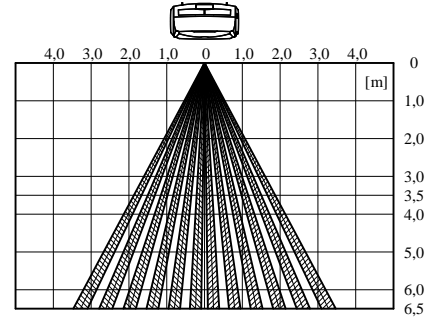
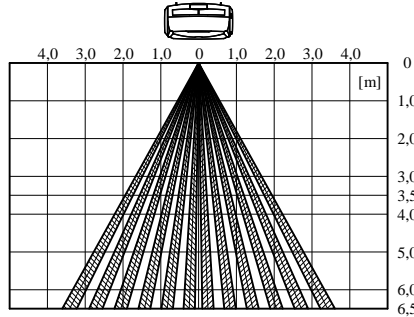


Larghezza dell'area di rilevamento: infrarossi (5 file)

【quando l'angolo del corpo del sensore è impostato su 32° (lontano)】

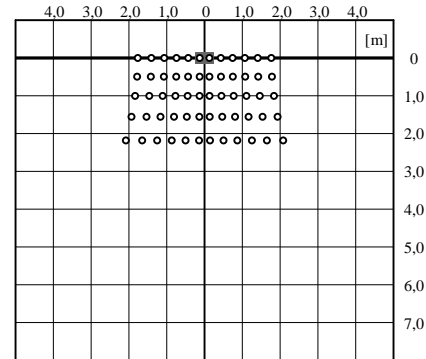
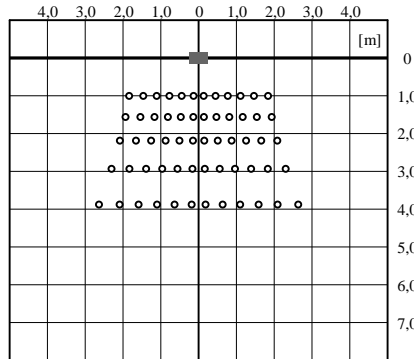
【quando l'angolo del corpo del sensore è impostato su 16° (vicino)】

Posizioni del raggio nella fila 1



Pattern pavimento infrarossi

Altezza di installazione: 3500 mm



Altezza di installazione: 5000 mm

