

# HCB-6000PH

Telecamera Analogica HD 1080p



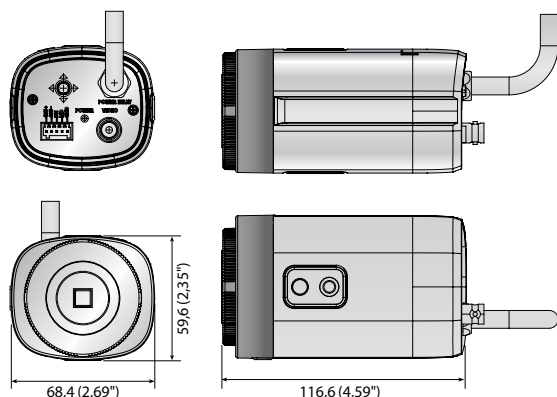
\* Obiettivo non compreso

## Funzionalità principali

- Risoluzione Full HD
- 0,09 lux a F1.2 (colore), 0,009 lux a F1.2 (B/N)
- Day & Night (ICR), WDR (120 dB)
- SSNRIV, motion detector
- Distanza massima di trasmissione video 500 m
- Facile da installare (plug & play), doppia tensione, RS-485

## Dimensioni

Unità: mm (pollici)



## Obiettivi disponibili / Accessori (Opzionali)



## HCB-6000PH

| VIDEO                                       |                                                                                                                                                                                                                 |
|---------------------------------------------|-----------------------------------------------------------------------------------------------------------------------------------------------------------------------------------------------------------------|
| Dispositivo acquisizione immagini           | CMOS 1/2,8" 2 MP                                                                                                                                                                                                |
| Pixel totali                                | 1.945 (O) x 1.109 (V) 2.16 megapixel                                                                                                                                                                            |
| Pixel effettivi                             | 1.945 (O) x 1.097 (V) 2.13 megapixel                                                                                                                                                                            |
| Sistema di scansione                        | Progressivo                                                                                                                                                                                                     |
| Illuminazione min.                          | Colore : 0,09 lux (F1.2, 1/30 sec)<br>B/N : 0,009 lux (F1.2, 1/30 sec)                                                                                                                                          |
| Rapporto segnale / rumore                   | 52 dB (AGC spento, Weight acceso)                                                                                                                                                                               |
| Uscita video                                | BNC (AHD / TVI / CVI / CVBS selezionabile)                                                                                                                                                                      |
| Risoluzione                                 | 1.920 x 1.080                                                                                                                                                                                                   |
| Frequenza max fotogrammi                    | 25 fps a 1.080p                                                                                                                                                                                                 |
| OBIETTIVO                                   |                                                                                                                                                                                                                 |
| Tipo di attacco                             | C / CS                                                                                                                                                                                                          |
| CARATTERISTICHE OPERATIVE                   |                                                                                                                                                                                                                 |
| OSD - Visualizzazione in sovrapposizione    | Supporto multilingue (16)<br>Inglese, giapponese, spagnolo, francese, portoghese, coreano, tedesco, italiano, russo, polacco, ceco, rumeno, serbo, svedese, danese, turco                                       |
| Nome telecamera                             | Spento / Acceso (visualizza 15 caratteri)                                                                                                                                                                       |
| Day & Night                                 | Auto (ICR) / Esterno / Colore / B/N                                                                                                                                                                             |
| Compensazione del controluce                | Spento / BLC utente / HLC / WDR                                                                                                                                                                                 |
| Wide Dynamic Range                          | 120 dB                                                                                                                                                                                                          |
| Riduzione digitale del rumore dell'immagine | SSNRIV (Spento / Acceso)                                                                                                                                                                                        |
| Defog                                       | Spento / Auto / Manuale                                                                                                                                                                                         |
| Motion detector                             | Spento / Acceso (4 zone)                                                                                                                                                                                        |
| Mascheramento privacy                       | Spento / Acceso (8 zone rettangolari)                                                                                                                                                                           |
| Controllo del guadagno                      | Spento / Basso / Medio / Alto / Molto alto                                                                                                                                                                      |
| Bilanciamento del bianco                    | ATW / Esterno / Interno (4.500 K ~ 8.500 K) / Manuale / AWC (1.800 K ~ 10.500 K)                                                                                                                                |
| Velocità dell'otturatore elettronico        | 1 sec ~ 1/12.000 sec                                                                                                                                                                                            |
| Reverse                                     | Spento / Orizzontale / Verticale / Orizzontale + Verticale                                                                                                                                                      |
| Profilo                                     | Base, Day & Night, Controluce, ITS, Interno, Utente                                                                                                                                                             |
| Allarme                                     | (MD) uscita 1, D/N esterno 1                                                                                                                                                                                    |
| Interfaccia di controllo remoto             | Controllo coassiale, RS-485                                                                                                                                                                                     |
| Protocolli                                  | AHD : ACP (protocollo coassiale AHD), CVBS : Pelco-C (Coaxitron)<br>CCP (protocollo coassiale CVI), TCP (protocollo coassiale TVI)<br>RS-485 : Samsung T, Pelco D/P, Panasonic, Bosch, Honeywell, Vicon, GE, AD |
| Distanza trasmissione video                 | 500 m (cavo coassiale 5C2V)                                                                                                                                                                                     |
| CARATTERISTICHE AMBIENTALI                  |                                                                                                                                                                                                                 |
| Temperatura / Umidità di esercizio          | -10 °C ~ +55 °C (+14 °F ~ +131 °F) / Meno del 90% UR                                                                                                                                                            |
| CARATTERISTICHE ELETTRICHE                  |                                                                                                                                                                                                                 |
| Tensione / Alimentazione in ingresso        | 220 V AC ±10%                                                                                                                                                                                                   |
| Potenza assorbita                           | Max 3,5 W                                                                                                                                                                                                       |
| CARATTERISTICHE MECCANICHE                  |                                                                                                                                                                                                                 |
| Colore / Materiale                          | Avorio / Plastica                                                                                                                                                                                               |
| Dimensioni (L x A x P)                      | 68,4 x 59,6 x 116,6 mm (2,69" x 2,35" x 4,59")                                                                                                                                                                  |
| Peso                                        | 398 g (0,88 lb)                                                                                                                                                                                                 |

\* Le informazioni / specifiche sul prodotto più recenti sono reperibili sul sito web hanwha-security.eu  
\* Il design e le specifiche del prodotto sono soggetti a modifiche senza preavviso.