

Nexus



MODULI DI CONNESSIONE GSM, GPRS, 3G E 4G

Nexus/3GP,
Nexus/4GP



Nexus, Nexus/G,
Nexus/3GU, Nexus/4GU



I dispositivi Nexus sono dispositivi per il collegamento a reti cellulari. L'installazione è possibile tramite il BUS come ogni altra periferica e possono essere installati sia a bordo centrale o in una qualunque posizione raggiunta dal BUS.

Una volta collegati alla centrale, forniscono un ulteriore canale di comunicazione oltre alla PSTN di centrale. Dal canale generato dal Nexus è possibile inviare telefonate vocali o digitali sulla rete GSM/3G/4G, rispondere alle chiamate entranti grazie al menu vocale con comandi DTMF agli utenti abilitati. Con Nexus le centrali inviano SMS automatici o personalizzabili per ogni evento e inoltre le centrali possono anche ricevere comandi impartiti via SMS.

Così è possibile attivare o disattivare scenari e uscite, richiedere lo stato del dispositivo e molto altro. Le stesse operazioni sono anche possibili con il riconoscimento dei numeri chiamanti appartenenti ad una lista predefinita (CallerID).

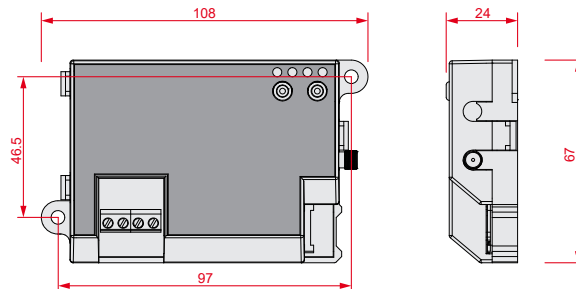
Nexus/G, Nexus/3G e Nexus/4G permettono di gestire le centrali via rete GSM/GPRS/3G/4G.

Il dispositivo si connette all'indirizzo IP programmato in centrale in fase di installazione, o ad altro indirizzo IP che l'installatore può decidere di volta in volta e impostare tramite l'invio di un semplice SMS. Poco dopo la ricezione dell'SMS, il PC si connette alla centrale remota utilizzando l'indirizzo IP specificato. Così è possibile attivare via GPRS/3G una sessione di controllo remoto per leggere/scrivere la programmazione della centrale, anche lontano dall'ufficio o con una connessione mobile come "Internet-key", tethering o Hotspot da smartphone.

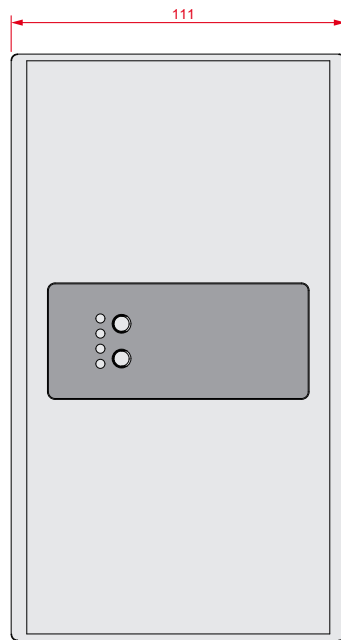
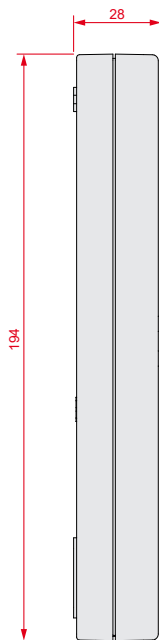
Le comunicazioni con centrali di vigilanza e ricezione allarmi sono possibili utilizzando i più diffusi protocolli, tra cui il SIA-IP. Nexus/G, Nexus/3G e Nexus/4G permettono, sia all'installatore che all'utente, di accedere ai servizi Inim Cloud o peer-to-peer; possono essere utilizzati sia come periferica principale sia come periferica di backup, nel caso si perda la connessione attraverso il canale LAN cablato.

Per connettersi alle reti GPRS/3G/4G è necessaria una SIM card abilitata al servizio. È opportuno analizzare i profili tariffari dei vari operatori per identificare il più idoneo.

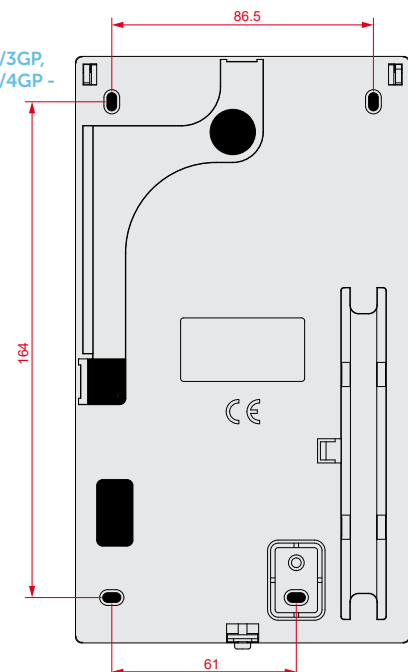
Nexus, Nexus/G,
Nexus/3GU,
Nexus/4GU -
dimensioni



Nexus/3GP,
Nexus/4GP -
dimensioni



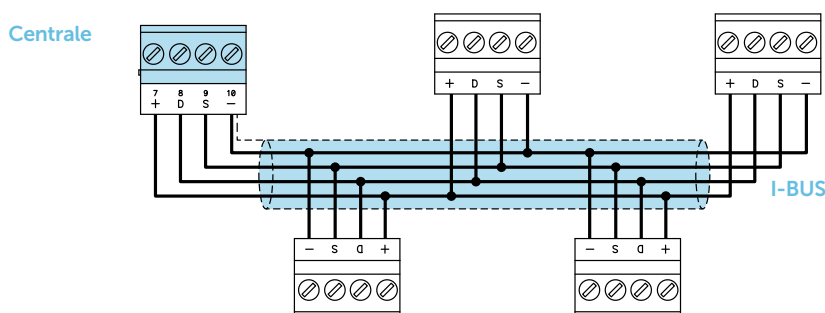
Nexus/3GP,
Nexus/4GP -
retro



Caratteristiche principali

	Nexus	Nexus/G	Nexus/3GU	Nexus/3GP	Nexus/4GU	Nexus/4GP
Tensione	da 9 a 16V $\overline{\sim}$					
Consumo	90mA	90mA	70mA	70mA	70mA	70mA
Invio SMS pre-programmato e modificabile per ogni singolo evento	Si					
Attivazione delle macro di centrale tramite SMS	Si					
Attivazione delle macro di centrale tramite Caller ID (200 numeri)	Si					
Notifica tramite SMS o squillo dell'esito del comando richiesto	Si					
Deviazione SMS in arrivo	Si					
Funzioni di risponditore e gestione comandi via toni DTMF	Si					
Visualizzazione stato del dispositivo sulle tastiere di sistema	Si					
Controllo automatico del credito residuo	Si					
Comunicazione di emergenza vocale, digitale ed SMS	Si					
Notifica via SMS dello stato del dispositivo (credito residuo, operatore, guasti etc..)	Si					
Comunicatore vocale su rete GSM	Si					
Gestione connettività GPRS	-	Si	Si	Si	Si	Si
Gestione connettività 3G	-	-	Si	Si	-	-
Gestione connettività 4G	-	-	-	-	Si	Si
Comunicatore vocale su 4G (VoLTE)	-	-	-	-	Si	Si
Programmazione e controllo della centrale antintrusione	-	via GPRS	via 3G	via 3G	via 4G	via 4G
Comunicatore IP verso centrali di vigilanza con protocollo SIA-IP	-	Si	Si	Si	Si	Si
Gestione set di caratteri UCS2	-	Si	Si	Si	Si	Si
Connettività Inim Cloud	-	Si	Si	Si	Si	Si
Antenna remota con 1,5m di cavo, connettore SMA-Male e base magnetica	Si	Si	Si	-	Si	-
Antenna stilo, connettore SMA-Male, inserita	-	-	-	Si	-	Si
Dimensioni (HxLxP)	67x108x24 mm	67x108x24 mm	67x108x24 mm	111x194x28 mm	67x108x24 mm	111x194x28 mm
Peso	77 gr	77 gr	77 gr	180 gr (senza batterie)	77 gr	180 gr (senza batterie)
Grado di sicurezza	2	3	3	3	3	3
Classe ambientale	II					
Temperatura di funzionamento	da -10 a +40 °C					
Umidità relativa	< 75% senza condensazione					

SCHEMA DI COLLEGAMENTO



CODICI D'ORDINE

- Nexus:** modulo GSM integrato su I-BUS Inim
- Nexus/G:** modulo GSM/GPRS integrato su I-BUS Inim
- Nexus/3GU:** modulo 3G/2G integrato su I-BUS con terminali a vista
- Nexus/3GP:** modulo 3G/2G integrato su I-BUS con batteria tampone
- Nexus/4GU:** modulo 4G/2G integrato su I-BUS con terminali a vista
- Nexus/4GP:** modulo 4G/2G integrato su I-BUS con batteria tampone
- LTE-ANT100B:** antenna GSM/LTE con base magnetica e cavo da 2 metri