

Flex2R/2T

CE EN 50131-1
EN 50131-3
EN 50130-4
EN 50130-5
CEB T031

MODULO PER DOMOTICA E TAPPARELLE

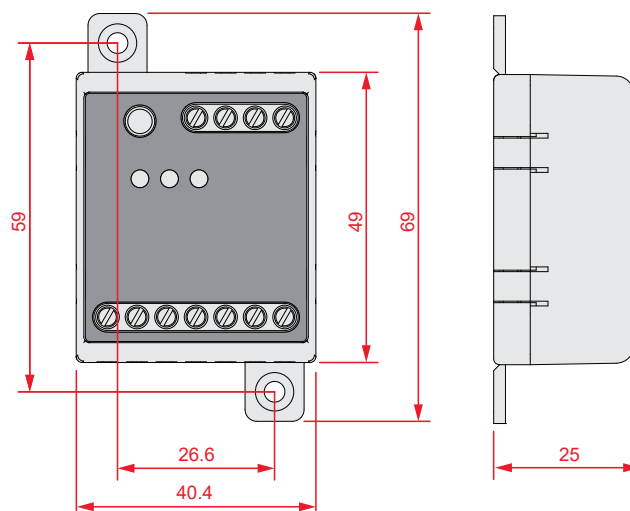


Flex2R/2T si collega come una normale periferica sul BUS di centrale e può essere utilizzato come modulo a 2 uscite relè da 5A (con funzione interblocco) più 2 terminali di ingresso/uscita liberamente programmabili.

Oltre a poter gestire autonomamente i suddetti 4 terminali, è possibile programmare il dispositivo in ulteriori 11 modalità, che comprendono: gestione nativa di tapparelle, veneziane e punti luce. Il dispositivo è in grado di operare seguendo la programmazione impostata anche in caso di perdita della comunicazione BUS.

Flex2R/2T è dotato anche di LED di indicazione dello stato delle uscite relè.

Flex2R/2T - dimensioni

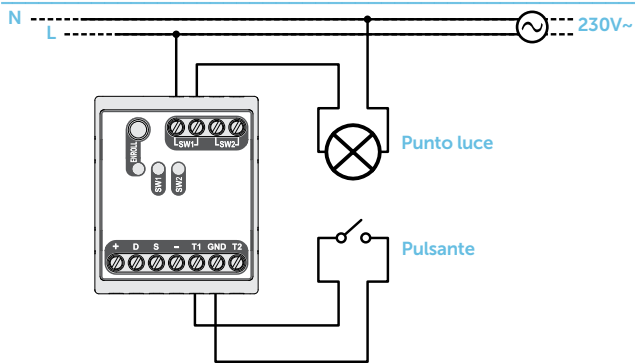


Caratteristiche principali

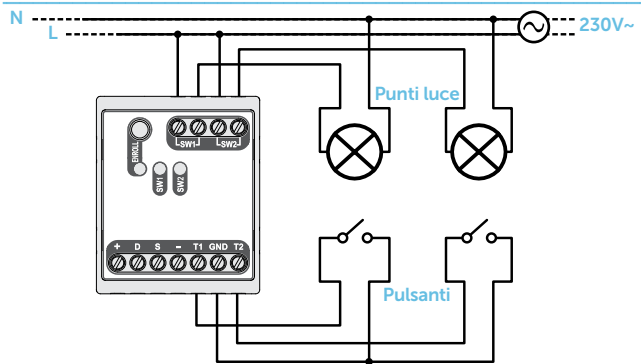
| | |
|--|--|
| Tensione | da 9 a 15V $\overline{\text{DC}}$ |
| Consumo | 53 mA |
| Terminali I/O | 2 (T1 e T2) |
| Massima corrente disponibile ai morsetti T1 e T2 | 50 mA |
| Terminali relè | 2 (SW1 e SW2) |
| Caratteristiche relè SW1 e SW2 | Carichi puramente resistivi: Max 10A @ 230V \sim Max 5A @ 30V $\overline{\text{DC}}$ |
| Interfaccia I-BUS | SI |
| Dimensioni (HxLxP) | 41 x 69 x 25 mm |
| Peso | 40 g |
| Grado di sicurezza | 2 |
| Classe ambientale | II |
| Temperatura di funzionamento | da -10 a +40 °C |
| Umidità relativa | \leq 75% senza condensazione |

COLLEGAMENTO TERMINALI

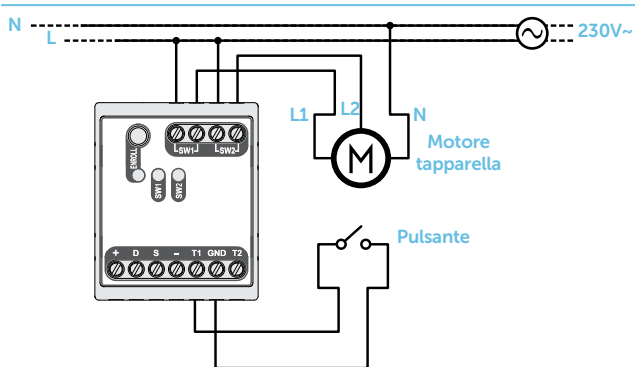
Modulo un punto luce ad interruttore
Modulo un punto luce a pulsante



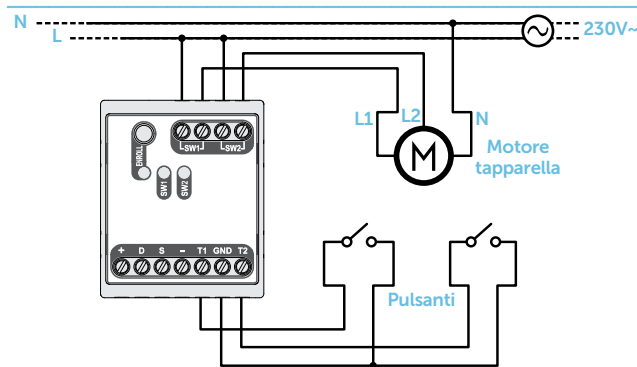
Modulo due punti luce ad interruttore
Modulo due punti luce a pulsante



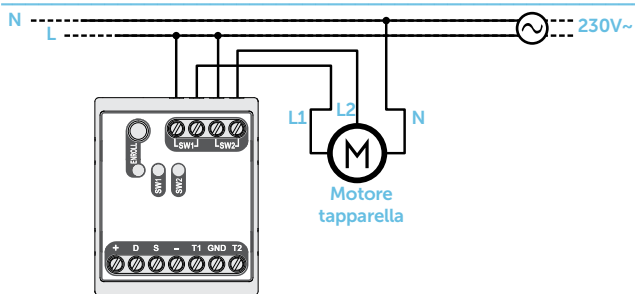
Modulo tapparelle a singolo pulsante ON/OFF
Modulo tapparelle a singolo pulsante e pressione prolungata



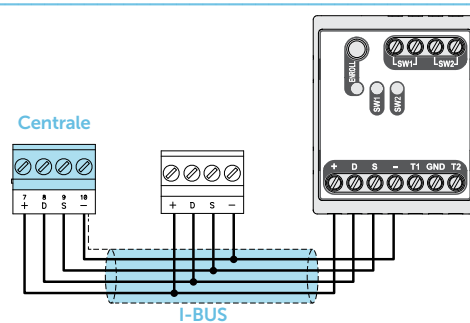
Modulo tapparelle base
Modulo tapparelle "Smart"
Modulo veneziane N.C. / N.O.



Modulo tapparelle senza pulsanti



Collegamento I-BUS



CODICI D'ORDINE

Flex2R/2T: modulo domotico con due terminali I/O e due uscite relè



Centobuchi, via Dei Lavoratori 10
63076 Montepandone (AP), ITALIA
Tel. +39 0735 705007 _ Fax +39 0735 704912

info@inim.biz _ www.inim.biz

Timbro distributore Inim