

ENGLISH

MNMC - MNMCCB: magnetic door and window opening detector for the MyNice system.

Warning: the control unit in configuration mode automatically detects the device once the batteries are inserted. Prior to inserting the batteries, read the MyNice instruction manual and follow the control unit instructions on the monitor.

Battery insertion and replacement (1)
Battery – 1 x CR123A (supplied). Only replace the battery when the detector and control unit signal the need; before performing this operation, access the device configuration menu on the control unit (test mode).

Radio range test
Before proceeding with the installation, position the device near the assembly zone and run the radio range test.

Installation (2-5)
Maximum distance between the magnet and sensor **(3)** MAX = 5 mm
Maximum distance between the magnet and sensor on ferromagnetic casings. **(3)** MAX = 4 mm

Connection of wired inputs (see rear)
If other sensors are connected to the device using the terminals supplied, these will transmit their own alarm status, which will be identified in a specific way on the control unit.

Warning: do not enable the shock function on casings frequently subject to trembling or vibrations. Adjustment levels from 0 to 6.
Warning: the central screw is compulsory to ensure the anti-removal protection.

Operation test (5a – 5b)
to be effected when requested by the control unit:
check reception of the alarm by distancing the magnet and reception once the alarm terminates by approaching the magnet (door closed).

Warning: if a delay time has been set, it is necessary to wait for this time to elapse before the alarm sounds.
Warning: drawing a magnet close to the device triggers a tamper alarm.

LED signals and beeps
Alarm: LED lit (this function can be excluded through the settings, but always remains visible in the TEST mode)
Flat battery: 5 faint beeps and 5 quick flashes of the LEDs. Non-excludable function.

ITALIANO

MNMC - MNMCCB: rivelatore magnetico di apertura porte e finestre per il sistema MyNice.

Attenzione: la centrale in modalità configurazionale riconosce automaticamente il dispositivo all'inserimento delle batterie. Prima di inserire le batterie nel dispositivo leggere il manuale di istruzioni MyNice e seguire le istruzioni della centrale a monitor.

Inserimento e sostituzione della pila (1)
Batteria – 1 x CR123A (in dotazione). Sostituire la pila solo quando viene segnalato dal rivelatore e dalla centrale, prima di procedere alla sostituzione accedere al menù di configurazione dei dispositivi nella centrale (modalità test).

Test di portata radio
Prima di procedere all'installazione posizionare il dispositivo in prossimità della zona di montaggio ed effettuare il test di portata radio.

Installazione (2-5)
Distanza massima tra magnete e sensore **(3)** MAX = 5 mm
Distanza massima tra magnete e sensore su infissi ferromagnetici. **(3)** MAX = 4 mm

Collegamento ingressi filari (vedi retro)
Se all'apparecchio vengono collegati altri sensori attraverso i morsetti previsti, essi trasmetteranno il proprio stato di allarme, che sarà identificato in modo specifico sulla centrale.

Attenzione: non abilitare la funzione shock su infissi frequentemente soggetti a tremolii o vibrazioni. Regolazione da 0 a 6.
Attenzione: la vite centrale è obbligatoria per ottenere la protezione antirimozione.

Test di funzionamento (5a – 5b)
da effettuare quando richiesto dalla centrale: verificare la ricezione dell'allarme allontanando il magnete e della ricezione di fine allarme avvicinando il magnete (porta chiusa).

Attenzione: se è previsto un tempo di interdizione occorre attendere tale tempo prima del verificarsi dell'allarme.

Attenzione: l'avvicinamento di un magnete al dispositivo provoca allarme manomissione.

Segnalazioni LED e sonore
Allarme: LED acceso (funzione escludibile tramite programmazione, rimane sempre visibile in modalità TEST)
Pila scarica: 5 lievi segnali sonori e 5 lampeggi veloci del LED. Funzione non escludibile.

FRANÇAIS

MNMC - MNMCCB : détecteur magnétique d'ouverture de portes et fenêtres pour système MyNice.

Attention : la logique de commande en mode configuration reconnaît automatiquement le dispositif à l'insertion des piles. Avant d'insérer les piles dans le dispositif, lire le manuel d'instructions MyNice et suivre les instructions de la centrale en mode test.

Insertion et remplacement de la pile (1)
Pile – 1 pile CR123A (fournie). Ne remplacer la pile que lorsque cela est signalé par le détecteur et par la logique de commande. Avant de procéder au remplacement, accéder au menu de configuration des dispositifs dans la logique de commande (mode test).

Test de portée radio
Avant de procéder à l'installation, placer le dispositif à proximité de la zone de montage et effectuer le test de portée radio.

Installation (2-5)
Distance maximale entre l'aimant et le capteur **(3)** MAX = 5 mm
Distance maximale entre l'aimant et le capteur sur huisseries en matériau ferromagnétique. **(3)** MAX = 4 mm

Connexion des entrées filaires (voir au dos)
Si d'autres capteurs sont connectés à l'appareil par le biais des bornes prévues, ils transmettront leur propre état d'alarme, qui sera identifié de manière spécifique sur la logique de commande.

Attention : ne pas activer la fonction choc sur les huisseries fréquemment soumises à des tremblements ou des vibrations. Réglage de 0 à 6.
Attention : la vis centrale est obligatoire pour garantir la protection anti-vol.

Test de fonctionnement (5a – 5b)
à effectuer lorsque la logique de commande le demande : vérifier la réception de l'alarme en éloignant l'aimant et la réception de la fin d'alarme en approchant l'aimant (porte fermée).

Attention : si il est prévu un temps d'interdiction, il faut attendre ce délai avant le déclenchement de l'alarme.

Attention : le fait d'approcher un aimant du dispositif provoque une alarme de sabotage.

Signalisations par LED et sonore
Alarme : LED allumée (fonction pouvant être désactivée par programmation, reste toujours visible en mode TEST)
Pile déchargée : 5 signaux sonores de faible intensité et 5 clignotements rapides des LEDs. Fonction ne pouvant pas être désactivée.

ESPAÑOL

MNMC - MNMCCB: detector magnético de apertura para puertas y ventanas para el sistema MyNice.

Atención: la central en modo configuración reconoce automáticamente el dispositivo al introducir las baterías. Antes de introducir las baterías en el dispositivo, leer el manual de instrucciones MyNice y seguir las instrucciones de la central en el monitor.

Introducción y sustitución de la pila (1)
Batería – 1 x CR123A (en dotación). Sustituir la pila sólo cuando el detector y la central emitan la señal correspondiente; antes de realizar la sustitución, entrar en el menú de configuración de los dispositivos en la central (modo test).

Test de alcance radio
Antes de realizar la instalación, colocar el dispositivo cerca de la zona de montaje y efectuar el test de alcance radio.

Instalación (2-5)
Distancia máxima entre imán y sensor **(3)** MÁX. = 5 mm
Distancia máxima entre imán y sensor en puertas y ventanas ferromagnéticas. **(3)** MÁX. = 4 mm

Conexión entradas cables (ver al dorso)
Si al aparato se conectan otros sensores a través de los bornes previstos, los sensores transmitirán su estado de alarma, que se identificará de manera específica en la central.

Atención: no habilitar la función shock en puertas y ventanas sujetas a frecuentes temblores o vibraciones. Regulación de 0 a 6.
Atención: el tornillo central es obligatorio para obtener la protección anti-remoción.

Test de funcionamiento (5a – 5b)
a realizar cuando lo requiera la central: verificar la recepción de la alarma alejando el imán y la recepción de fin de alarma acercando el imán (puerta cerrada).

Atención: si está previsto un tiempo de interdición, esperar que transcurra ese lapso antes de provocar la alarma.
Atención: el acercamiento de un imán al dispositivo activa la alarma de sabotaje.

Señales LED y sonore
Alarma: LED encendido (función excludible mediante programación; permanece siempre visible en modo TEST)
Pila descargada: 5 levas señales sonoras y 5 parpadeos rápidos de los LED. Función no excludible.
Baterie entladen: 5 leise akustische Signale und 5 schnelle Blinksignale der LEDs. Funktion kann nicht ausgeschlossen werden.

DEUTSCH

MNMC - MNMCCB: Magnetkontakt zur Öffnungsüberwachung von Türen und Fenstern für das System MyNice.

Achtung: Im Konfigurationsmodus erkennt die Zentrale automatisch die Vorrichtung beim Einlegen der Batterien. Vor dem Einlegen der Batterien in die Vorrichtung die Bedienungsanleitung MyNice lesen und die Anweisungen der Zentrale am Monitor befolgen.

Einlegen und Auswechseln der Batterie (1)
Batterie – 1 x CR123A (mitgeliefert). Die Batterie nur wechseln, wenn es vom Melder und von der Zentrale angezeigt wird; vor dem Auswechseln das Konfigurationsmenü der Vorrichtungen in der Zentrale aufrufen (Test-Modus).

Test Funkreichweite
Vor der Installation die Vorrichtung in Nähe des Montagebereichs aufstellen und den Test der Funkreichweite ausführen.

Installation (2-5)
Maximale Entfernung zwischen Magnet und Sensor **(3)** MAX = 5 mm
Maximale Entfernung zwischen Magnet und Sensor auf ferromagnetischen Tür-/Fensterrahmen. **(3)** MAX = 4 mm

Anschluss Eingänge Fadenzugkontakte (siehe Rückseite)
Werden weitere Sensoren über die vorgesehenen Klemmen an das Gerät angeschlossen, übertragen diese ihren eigenen Alarmzustand, der in der Zentrale auf eine besondere Art identifiziert wird.

Achtung: Die Schockfunktion nicht bei Türen und Fenstern aktivieren, die häufig Erschütterungen oder Vibrationen ausgesetzt sind. Einstellbereich von 0 bis 6.
Achtung: die mittlere Schraube ist zum Erhalt des Demontageschutzes vorgeschrieben.

Funktionstest (5a – 5b)
bei Anforderung durch die Zentrale auszuführen: Den Empfang des Alarms durch Erhöhung des Abstands des Magneten, den Empfang des Alarmendes durch Annähern des Magneten (geschlossene Tür) überprüfen.

Achtung: Falls eine Sperrzeit vorgesehen ist, tritt der Alarm erst nach Ablauf dieser Zeit ein.
Achtung: Das Annähern eines Magneten an die Vorrichtung löst den Sabotagealarm aus.

LED-Anzeigen und akustische Signale
Alarm: LED leuchtet (Funktion kann durch Programmierung ausgeschlossen werden, im TEST-Modus bleibt sie stets sichtbar)
Zuzyta bateria: 5 lekkich sygnalów dźwiękowych i 5 szybkich mignięć diod. Funkcja, której nie można wyłączyć.

POLSKI

MNMC - MNMCCB: czujka magnetyczna otwierania drzwi i okien do systemu MyNice.

Uwaga: centrala w trybie konfiguracji rozpoznaje automatycznie urządzenie po włożeniu baterii. Przed włożeniem baterii do urządzenia, przeczytać instrukcję MyNice i postępować zgodnie ze wskazówkami centrali na monitorze.

Wkładanie i wymiana baterii (1)
Bateria – 1 x CR123A (na wyposażeniu). Wymienić baterię wyłącznie, jeśli taka konieczność jest sygnalizowana przez czujkę i centralę. Przed przystąpieniem do wymiany, należy wejść do menu konfiguracji urządzeń w centrali (tryb testowy).

Test zasięgu radiowego
Przed przystąpieniem do montażu, należy ustawić urządzenie w pobliżu strefy montażowej i wykonać test zasięgu radiowego.

Montaż (2-5)
Maksymalna odległość między magnesem i czujnikiem **(3)** MAX = 5 mm
Maksymalna odległość między magnesem i czujnikiem na drzwiach i oknach ferromagnetycznych. **(3)** MAX = 4 mm

Podłączenie wejść kablowych (zob. tył)
Jeśli do urządzenia zostaną podłączone, przy użyciu przewidzianych zacisków, inne czujniki, prześlą one własny stan alarmowy, który zostanie w zidentyfikowany w odpowiedni sposób na centrali.

Uwaga: nie włączać funkcji shock na drzwiach i oknach często narażonych na wstrząsy lub wibracje. Regulacja od 0 do 6.
Uwaga: zastosowanie śruby środkowej jest konieczne w celu uzyskania zabezpieczenia przed usunięciem.

Test funkcjonowania (5a – 5b)
do wykonania, gdy jest to wymagane przez centralę: sprawdzić odczyt alarmu, oddalając magnes i odczytać końca alarmu zbliżając magnes (drzwi zamknięte).

Uwaga: jeśli przewidziano okres zablokowania, należy odczekać przez ten okres przed wystąpieniem alarmu.
Uwaga: zbliżenie magnesu do urządzenia powoduje włączenie alarmu antysabotażowego.

Signalizacja diod i sygnalizacje akustyczne
Alarm: Dioda zaświecona (funkcja, którą można wyłączyć za pomocą programowania, pozostaje zawsze widoczna w trybie TESTOWYM)
Zużyta bateria: 5 lekkih sygnalów dźwiękowych i 5 szybkich mignięć diod. Funkcja, której nie można wyłączyć.

NEDERLANDS

MNMC - MNMCCB: magneetdetector voor opening van deuren en vensters voor het systeem MyNice.

Let op: de besturingseenheid in de configuratiemodus herkent het apparaat automatisch na het plaatsen van de batterijen. Lees de instructiehandleiding van MyNice en volg de instructies van de besturingseenheid met bedieningsscherm voordat u de batterijen plaatst.

Plaatsen en vervangen van de batterij (1)
Batterij – 1 x CR123A (bijgeleverd). Vervang de batterij pas als dit wordt aangegeven door de detector en door de besturingseenheid. Voordat u de batterij vervangt, dient u het configuratiemenu van de apparaten in de besturingseenheid te openen (testmodus).

Radiobereiktest
Voordat u begint met de installatie, dient u het apparaat in de buurt van de montageplaats te leggen om de radiobereiktest uit te voeren.

Installatie (2-5)
Maximale afstand tussen magneet en sensor **(3)** MAX = 5 mm
Maximale afstand tussen magneet en sensor op ferromagnetische kozijnen. **(3)** MAX = 4 mm

Aansluiting bedrade ingangen (zie achterkant)
Als er op het apparaat andere sensoren op de aanwezige klemmen worden aangesloten, verzenden deze hun eigen alarmstatus, die specifiek zal worden aangegeven op de besturingseenheid.

Let op: schakel de schokfunctie niet in bij kozijnen die regelmatig worden blootgesteld aan trillingen of vibraties. Regeling van 0 tot 6.
Let op: de middelste schroef is verplicht om de antivervrijdingsbescherming te verkrijgen.

Werkingstest (5a – 5b)
uit te voeren als hierom gevraagd wordt door de besturingseenheid: controleer de ontvangst van het alarm door de magneet en de ontvangst van einde alarm door de magneet (deur gesloten).

Let op: als er een blokkeringsperiode is ingesteld, moet deze tijd worden gewacht voordat u controleert of het alarm afgaat.
Let op: als u een magneet in de buurt van het apparaat brengt, veroorzaakt dit een sabotagealarm.

Ledsignaleringen en geluidssignalen
Alarm: LED brandt (functie kan uitgeschakeld worden door middel van programmering, blijft altijd zichtbaar in de TEST-modus)
Batterij leeg: 5 lichte geluidssignalen en 5 snelle knipperingen van de LEDs. Functie kan niet uitgeschakeld worden.

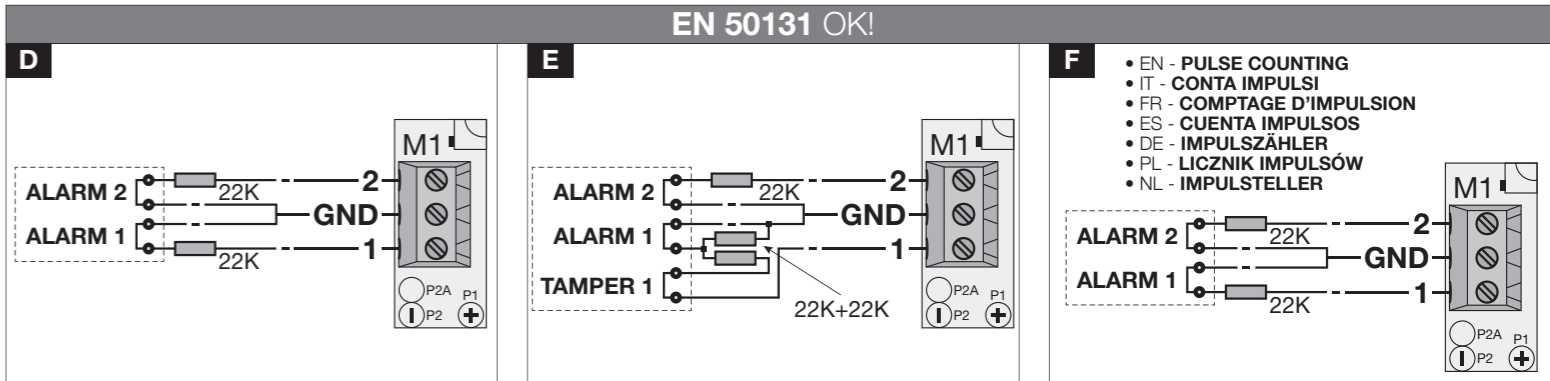
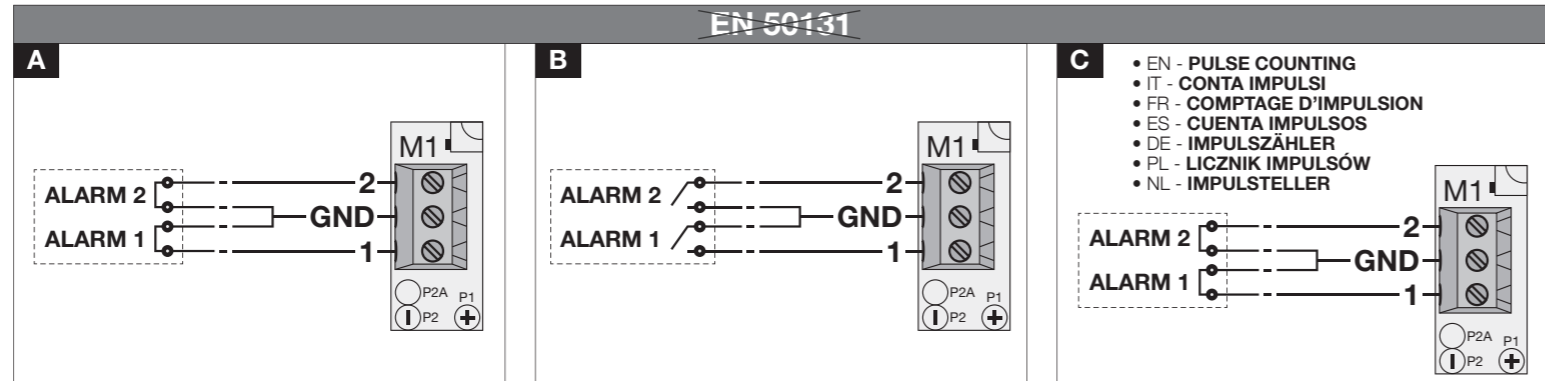
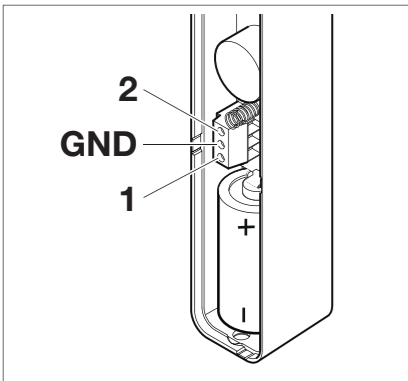
Detector



- EN** Instructions and warnings for installation and use
- IT** Istruzioni ed avvertenze per l'installazione e l'uso
- FR** Instructions et avertissements pour l'installation et l'utilisation
- ES** Instrucciones y advertencias para la instalación y el uso
- DE** Installierungs-und Gebrauchsanleitungen und Hinweise
- PL** Instrukcje i ostrzeżenia do instalacji i użytkowania
- NL** Aanwijzingen en aanbevelingen voor installatie en gebruik



IS0545A01MM_07-07-2019



	ENGLISH	ITALIANO	FRANÇAIS	ESPAÑOL	DEUTSCH	POLSKI	NEDERLANDS
MNMC - MNMCCB	TECHNICAL SPECIFICATIONS	CARATTERISTICHE TECNICHE	CARACTÉRISTIQUES TECHNIQUES	CARACTERÍSTICAS TÉCNICAS	TECHNISCHE DATEN	PARAMETRY TECHNICZNE	TECHNISCHE KENMERKEN
1 x CR123 3 V (1,4 Ah)	Power supply	Alimentazione	Alimentation	Alimentación	Stromversorgung	Zasilanie	Voeding
< 20 µA	Current draw at rest	Corrente assorbita a riposo	Courant absorbé au repos	Corriente absorbida en reposo	Stromaufnahme in Ruhe	Pobór prądu w spoczynku	Opgenomen stroom in rust
< 55 mA	Current draw during operation	Corrente assorbita in funzionamento	Courant absorbé en fonctionnement	Corriente absorbida en funcionamiento	Stromaufnahme in Betrieb	Pobór prądu podczas funkcjonowania	Opgenomen stroom in werking
> 4	Battery life years - roughly *	Autonomia anni - circa *	Autonomie approximatif en années *	Autonomía años - aprox. *	Autonomie Jahre - circa *	Autonomia w latach - około *	Autonomie jaren - circa *
18'	Supervision	Supervisione	Supervision	Supervisión	Überwachung	Nadzór	Supervisie
GFSK Dual Band MHz 433,54-433,92; MHz 868,30-868,94	Radio transmission double frequency	Trasmissione radio in doppia frequenza	Transmission radio à double fréquence	Transmisión radio en doble frecuencia	Funkübertragung in doppelter Frequenz	Transmisja radiowa w dwóch zakresach częstotliwości	Radiotransmissie met dubbele frequentie
> 100 m	Open-field radio range without disturbances **	Portata radio in spazio libero, in assenza di disturbi **	Portée radio en espace libre, en l'absence d'interférences **	Alcance radio en espacio libre, en ausencia de interferencias **	Funkreichweite im freien Raum, ohne Störeinflüsse **	Zasięg radiowy na zewnątrz budynków, w przypadku niewystępowania zakłóceń **	Radiobereik in vrije ruimte, zonder storingen **
III	Insulation (class)	Isolamento (classe)	Isolation (classe)	Aislamiento (clase)	Isolierung (Schutzklasse)	Izolacja (klasa)	Isolatie (klasse)
II	Environmental class in accordance with EN 50131-2-6, EN 50131-5-3 Safety rating 2	Classe ambientale in accordo alla EN 50131-2-6, EN 50131-5-3 Grado di Sicurezza 2	Classe environnementale conformément à la norme EN 50131-2-6, EN 50131-5-3 Grade de sécurité 2	Clase ambiental según EN 50131-2-6, EN 50131-5-3 Grado de seguridad 2	Umweltklasse gemäß EN 50131-2-6, EN 50131-5-3 Sicherheitsgrad 2	Klasa środowiskowa zgodnie z EN 50131-2-6, EN 50131-5-3 Stopień bezpieczeństwa 2	Milieuklasse in overeenstemming met EN 50131-2-6, EN 50131-5-3 Beveiligingsgraad 2
-10 °C ... +40 °C	Operating temperature	Temperatura di esercizio	Température de fonctionnement	Temperatura de funcionamiento	Betriebstemperatur	Temperatura eksploatacji	Bedrijfstemperatuur
23 x 25 x 134 mm	Dimensions (WxDxH)	Dimensioni (LxPxH)	Dimensions (LxPxH)	Medidas (LxPxH)	Abmessungen (LxBxH)	Wymiary (Dł.xGł.xWys.)	Afmetingen (LxBxH)
120 g	Weight	Peso	Poids	Peso	Gewicht	Masa	Gewicht
40	IP	IP	IP	IP	IP	IP	IP

The above characteristics refer to an ambient temperature of 20°C (± 5°C) and to normal use of the device in a residential setting.

* **Warning!** The battery life refers to normal use of the device.
** **Warning!** RF interferences and the position of the devices in buildings can reduce the radio range.

Opening of the devices, with the exception of the battery compartment, implies the immediate voiding of the industrial warranty.

Nice S.p.A. declines all liability for damages resulting from improper use of the product, other than as specified in this manual.

In order to improve its products, Nice S.p.A. reserves the right to modify their technical specifications at any time without prior notice, without however altering their functions or intended use.

Warning!
The battery must be disposed of in the appropriate bins according to current regulations; when scrapping the device, the battery must be removed beforehand.

EU DECLARATION OF CONFORMITY

Hereby, NICE S.p.A., declares that the radio equipment type

- **MNMC**
- **MNMCCB**

is in compliance with Directive 2014/53/EU. The full text of the EU declaration of conformity is available at the following internet address: <http://www.niceforyou.com/en/support>

Carefully read all parts of this manual.

Caratteristiche riferite a una temperatura ambientale di 20°C (± 5°C) e ad un uso normale dell'apparecchio in ambiente residenziale.

* **Attenzione!** L'autonomia indicata vale per un utilizzo normale dell'apparecchio.
** **Attenzione!** Interferenze RF e posizione degli apparecchi all'interno di strutture edili possono ridurre la portata radio.

L'apertura dei dispositivi, ad esclusione del vano pila, comporta l'immediato decadimento della garanzia industriale.

Nice S.p.A. non risponde dei danni risultanti da un uso improprio del prodotto, diverso da quanto previsto nel presente manuale.

Allo scopo di migliorare i propri prodotti, Nice S.p.A. si riserva il diritto di modificare le caratteristiche tecniche in qualsiasi momento e senza preavviso mantenendo funzionalità e destinazione d'uso.

Attenzione!
La pila va smaltita negli appositi raccoglitori secondo le norme vigenti, anche nel caso di rottamazione dell'apparecchio, dal quale dovrà essere preventivamente estratta.

DICHIARAZIONE DI CONFORMITÀ UE

Il fabbricante, NICE S.p.A., dichiara che il tipo di apparecchiatura radio

- **MNMC**
- **MNMCCB**

è conforme alla direttiva 2014/53/UE. Il testo completo della dichiarazione di conformità UE è disponibile al seguente indirizzo Internet: <http://www.niceforyou.com/it/supporto>

Leggere attentamente il presente manuale in tutte le sue parti.

Caractéristiques faisant référence à une température ambiante de 20 °C (± 5 °C) et une utilisation normale de l'appareil dans un environnement résidentiel.

* **Attention !** L'autonomie indiquée est valable pour une utilisation normale de l'appareil.
** **Attention !** Les interférences RF et la position des appareils à l'intérieur des bâtiments peuvent réduire la portée radio.

L'ouverture des dispositifs, à l'exception du logement de la pile, entraîne l'annulation immédiate de la garantie industrielle.

Nice S.p.A. ne répond pas des dommages résultant d'une utilisation impropre du produit, différente de ce qui est prévu dans le présent manuel.

Dans le but d'améliorer ses produits, Nice S.p.A. se réserve le droit de modifier les caractéristiques techniques à tout moment et sans préavis, en garantissant le bon fonctionnement et le type d'utilisation prévus.

Attention !
La pile en fin de vie doit être jetée dans les bacs de collecte prévus à cet effet conformément aux normes en vigueur, même en cas de mise au rebut de l'appareil, dont il faudra préalablement l'extraire.

DÉCLARATION UE DE CONFORMITÉ

Le soussigné, NICE S.p.A., déclare que l'équipement radioélectrique du type

- **MNMC**
- **MNMCCB**

est conforme à la directive 2014/53/UE. Le texte complet de la déclaration UE de conformité est disponible à l'adresse internet suivante : <http://www.niceforyou.com/fr/support>

Lire attentivement ce manuel dans toutes ses parties.

Características referidas a una temperatura ambiente de 20°C (± 5°C) y a un uso normal del aparato en ambiente residencial.

* **¡Atención!** La autonomía indicada vale para un uso normal del aparato.
** **¡Atención!** El alcance radio puede verse reducido por las interferencias RF y la posición de los aparatos en el interior de los edificios.

La apertura de los dispositivos, a excepción del alojamiento de la pila, comporta la inmediata pérdida de vigencia de la garantía industrial.

Nice S.p.A. no se hace responsable de los daños derivados de usos inadecuados del producto no previstos en el presente manual.

Con el fin de mejorar sus productos, Nice S.p.A. se reserva el derecho de modificar las características técnicas en cualquier momento y sin aviso previo, manteniendo de todas maneras la funcionalidad y el uso previsto.

¡Atención!
La pila se debe eliminar en los recipientes correspondientes, según las normas vigentes, incluso en caso de desguace del aparato, del cual se deberá extraer previamente.

DECLARACIÓN DE CONFORMIDAD UE

Por la presente, NICE S.p.A., declara que el tipo de equipo radioeléctrico

- **MNMC**
- **MNMCCB**

es conforme con la Directiva 2014/53/UE. El texto completo de la declaración UE de conformidad está disponible en la dirección Internet siguiente: <http://www.niceforyou.com/es/soporte>

Leer atentamente el presente manual en su totalidad.

Die technischen Daten beziehen sich auf eine Umgebungstemperatur von 20°C (± 5°C) und einen normalen Gebrauch des Gerätes im Wohnbereich.

* **Achtung!** Die angegebene Autonomie gilt für einen normalen Gebrauch des Gerätes.
** **Achtung!** Störquellen und Position der Geräte innerhalb von Gebäuden können die Funkreichweite reduzieren.

Die Öffnung der Vorrichtungen - mit Ausnahme des Batteriefachs - hat den sofortigen Verfall der Garantie zur Folge.

Nice S.p.A. übernimmt keinerlei Haftung für Schäden infolge eines unsachgemäßen Gebrauchs des Produktes, der anders als im vorliegenden Handbuch vorgesehen ist.

Für eine Verbesserung der Produkte behält sich NICE S.p.A. das Recht vor, die technischen Daten jederzeit und ohne Vorankündigung zu ändern, wobei aber die vorgesehenen Funktionen und Einsatzbedingungen beibehalten werden.

Achtung!
Die Batterie muss in den entsprechenden Behältnissen gemäß den geltenden Normen entsorgt werden. Bei Verschrottung des Geräts muss die Batterie zuvor entnommen und wie angegeben entsorgt werden.

EU-KONFORMITÄTSERKLÄRUNG

Hiermit erklärt, NICE S.p.A., dass der Funkanlagentyp

- **MNMC**
- **MNMCCB**

der Richtlinie 2014/53/EU entspricht. Der vollständige Text der EU-Konformitätserklärung ist unter der folgenden Internetadresse verfügbar: <http://www.niceforyou.com/en/support>

Lesen Sie diese Bedienungsanleitung unbedingt vollständig durch.

Parametry odnoszące się do temperatury otoczenia wynoszącej 20°C (± 5°C) i normalnego użycia urządzenia w otoczeniu do użytku prywatnego.

* **Uwaga!** Wskazana autonomia odnosi się do normalnego użycia urządzenia.
** **Uwaga!** Zakłócenia RF i położenie urządzeń wewnątrz budynków mieszkalnych mogą zmniejszyć zasięg radiowy.

Otwarcie urządzeń, z wyjątkiem pojemnika na baterie, powoduje natychmiastowe unieważnienie gwarancji przemysłowej.

Firma Nice S.p.A. nie odpowiada za szkody wynikające z niewłaściwego używania urządzenia, odmiennego od przewidzianego w niniejszej instrukcji.

W celu ulepszenia swoich produktów, Nice S.p.A. zastrzega sobie prawo wprowadzania zmian parametrów technicznych w którejkolwiek chwili i bez uprzedzenia, ale gwarantując funkcjonalność i przewidziane zastosowanie urządzenia.

Uwaga!
Należy usuwać baterię litową do odpowiednich pojemników, zgodnie z obowiązującymi przepisami, również w przypadku uszkodzenia urządzenia, z którego należy ją uprzednio wyciągnąć.

DEKLARACJA ZGODNOŚCI UE

NICE S.p.A. niniejszym oświadcza, że typ urządzenia radiowego

- **MNMC**
- **MNMCCB**

jest zgodny z dyrektywą 2014/53/UE. Pełny tekst deklaracji zgodności UE jest dostępny pod następującym adresem internetowym: <http://www.niceforyou.com/en/support>

Uważnie zapoznać się z pełną treścią niniejszej instrukcji.

Kenmerken gelden bij een omgevingstemperatuur van 20°C (± 5°C) en bij normaal gebruik van het apparaat in een woonomgeving.

* **Let op!** De aangegeven autonomie geldt bij een normaal gebruik van het apparaat.
** **Let op!** RF-interferenties en plaatsing van de apparaten binnen gebouwen kunnen het radiobereik verminderen.

Het openen van de apparaten, met uitzondering van het batterijvak, zorgt ervoor dat de fabrieksgarantie onmiddellijk vervalt.

Nice S.p.A. is niet aansprakelijk voor schade die het gevolg is van een oneigenlijk gebruik van het product, anders dan in deze handleiding is beschreven.

Om onze producten verder te verbeteren behoudt Nice S.p.A. zich het recht voor op elk gewenst moment en zonder voorafgaande kennisgeving wijzigingen aan haar producten aan te brengen, waarbij functionaliteit en gebruiksbestemming echter gehandhaafd blijven.

Let op!
De batterij moet volgens de geldende normen in de daartoe bestemde verzamelpunten worden verwerkt, ook wanneer het apparaat wordt gesloopt. In dat geval moet de batterij eerst uit het apparaat worden verwijderd.

EU-VERKLARING VAN OVEREENSTEMMING

Hierbij verklaar ik, NICE S.p.A., dat het type radioapparaat

- **MNMC**
- **MNMCCB**

conform is met Richtlijn 2014/53/EU. De volledige tekst van de EU-conformiteitsverklaring kan worden geraadpleegd op het volgende internetadres: <http://www.niceforyou.com/en/support>

Lees alle delen van deze handleiding zorgvuldig door.