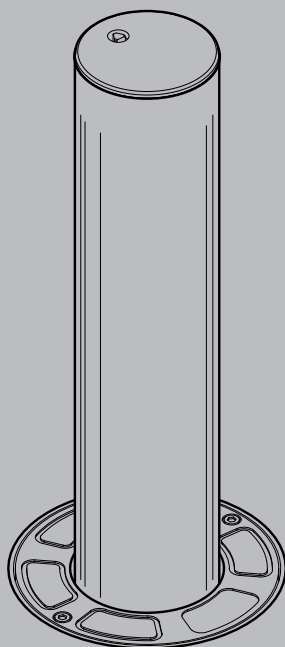


DAMPY B 115/500



ISTRUZIONI PER INSTALLAZIONE USO E MANUTENZIONE
INSTRUCTIONS FOR INSTALLATION, USE AND MAINTENANCE

DISSUASORE SEMIATOMATICO
SEMI-AUTOMATIC BOLLARD

Attenzione! Leggere attentamente le "Avvertenze" all'interno! **Caution!** Read "Warnings" inside carefully!



AZIENDA CON
SISTEMA DI GESTIONE
CERTIFICATO DA DNV GL
= ISO 9001 =
= ISO 14001 =



GENERALITA'

Il dissuasore è la soluzione ideale per la gestione del traffico veicolare nel rispetto dei moderni canoni di arredo urbano. Può essere utilizzato per tutelare aree private con la massima sicurezza.

DATI TECNICI

Stelo fuori terra
.....Ø114xh. 500 x sp. 4 mm in acciaio 360 (S 235 JR)
Trattamento superficiale
.....Cataforesi+verniciatura
Grado di protezione.....IP67
Sollevamento.....Tramite molla a gas
Spinta di sollevamento.....40 N
Bloccaggio.....Tramite chiave triangolare
Peso netto.....24 kg
Peso lordo.....25 kg



TUTTE LE DIMENSIONI IN mm



DEMOLIZIONE L'eliminazione dei materiali va fatta rispettando le norme vigenti. Non gettate il vostro apparecchio scartato, le pile o le batterie usate nei rifiuti domestici. Avete la responsabilità di restituire tutti i vostri rifiuti da apparecchiature elettriche o elettroniche lasciandoli in un punto di raccolta dedicato al loro riciclo.



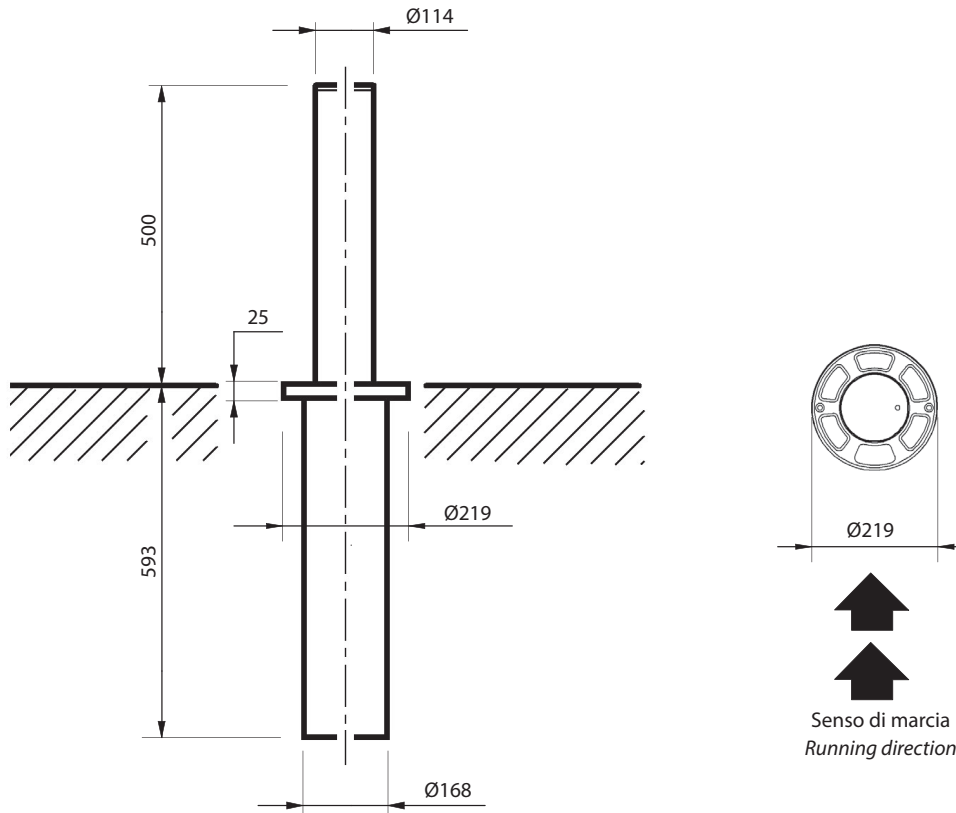
ALL DIMENSIONS IN mm



SCRAPPING Materials must be disposed of in accordance with the regulations in force. Do not throw away your discarded equipment or used batteries with household waste. You are responsible for taking all your waste electrical and electronic equipment to a suitable recycling centre.



DIMENSIONI D'INGOMBRO, OVERALL DIMENSIONS



GENERAL

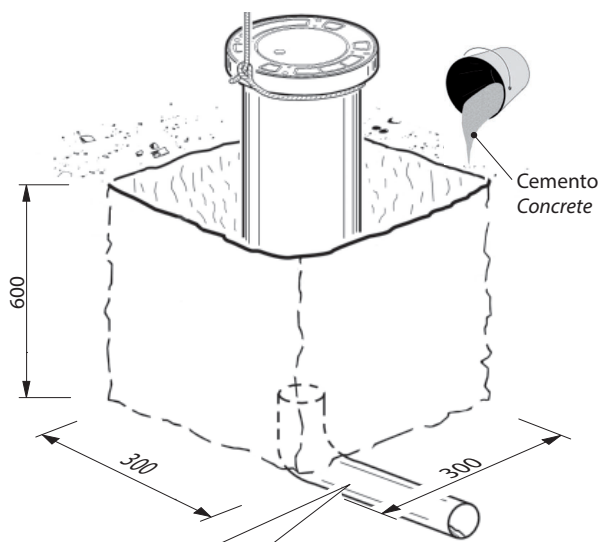
The deterrent bollard is the ideal solution for managing vehicle traffic in compliance with modern urban furnishing requirements. It can be used to safeguard private areas in total safety.

TECHNICAL SPECIFICATIONS


Rod out of the ground
.....Ø114xh. 500 x th. 4 mm steel 360 (S 235 JR)
Surface treatment
.....Cataphoresis+powder paint coating
IP grade.....IP67
Lifting.....By means of a gas spring
Lifting thrust.....40 N
Locking.....By triangular key
Net weight.....24 kg
Gross weight.....25 kg

B INSTALLAZIONE DISSUASORE, INSTALL BOLLARD

1 POSIZIONARE IL DISSUASORE / FIT THE BOLLARD



SI CONSIGLIA LA POSA DI UN IMPIANTO DRENANTE
WE ADVISE TO LAY A DRAINING SYSTEM

IT Assicurarsi che il terreno abbia un buon assorbimento d'acqua immettendo circa 40 litri d'acqua e verificando che lo svuotamento avvenga in meno di 30 minuti; in caso contrario realizzare il drenaggio delle acque tramite tubazioni da collegare ad ogni singola cassaforma e raccordate ad un tubo di drenaggio, oppure ad un pozzetto dotato di un sistema di svuotamento dell'acqua. 

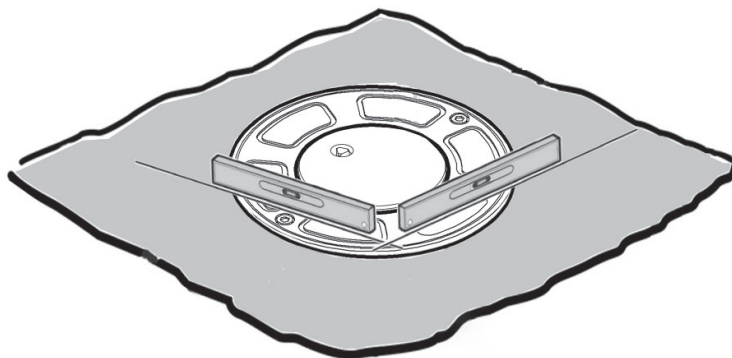
EN Ensure that the soil has a adequate water absorption by entering about 40 liters of water and checking that the emptying takes place in less than 30 minutes; otherwise realize the drainage of water through pipes connected to every single manhole and connected to a drainage pipe, or a collecting sump with a drainage system of water.

FR Avant de réaliser le coffrage, il faut vérifier la perméabilité du sol: le drainage minimum doit être de 80 litres/heure. Si l'évacuation de l'eau est trop faible, il est fortement recommandé soit de le raccorder à un tuyau de drainage, soit de construire un puit perdu.

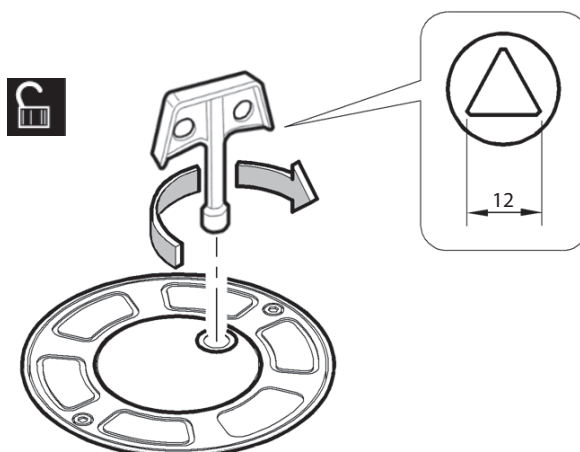
DE Sicherstellen, dass das Gelände eine gute Wasseraufnahme gewährleistet, indem ca. 40 Liter Wasser eingefüllt und kontrolliert wird, dass das Wasser in weniger als 30 Minuten absickert. Andernfalls muss die Ableitung des Wassers anhand von Rohren erfolgen, an ein Abflussrohr anschließender mit einem mit Entwässerungssystem ausgestatteten Schacht zu verbinden sind.

ES Asegúrase de que el suelo tenga un buen absorbimiento del agua de aproximadamente 40 litros de agua, controlar que el vaciado sea efectuado en menos de 30 minutos; de lo contrario realice el drenaje a través de los tubos que deben ser conectados a cada encofrado del bolardo y a su vez conectado a una tubería de drenaje o a un buen sistema de drenaje.

2 LIVELLARE IL DISSUASORE E COMPLETARE LA PAVIMENTAZIONE / LEVEL THE BOLLARD AND COMPLETE THE FLOORING



C FUNZIONAMENTO / OPERATION



INSTALLATORE
INSTALLER

DATA
DATE



www.bft-automation.com

BFT Spa

Via Lago di Vico, 44 ITALY
36015 Schio (VI)
T +39 0445 69 65 11
F +39 0445 69 65 22

SPAIN

**BFT GROUP ITALIBERICA DE
AUTOMATISMOS SL**
Camí de Can Bassa, 6, 08401
Granollers, Barcelona, Spagna

FRANCE

AUTOMATISMES BFT FRANCE SAS
50 rue jean zay
69800 Saint-Priest, Francia

GERMANY

BFT ANTRIEBSSYSTEME GMBH
Faber-Castell-Straße 29, 90522
Oberasbach, Germania

UNITED KINGDOM

BFT AUTOMATION UK LTD
Unit C2-C3 The Embankment Business
Park, Vale Road Heaton Mersey Stockport
Cheshire SK4 3GL United Kingdom

BFT AUTOMATION (SOUTH) LTD

Enterprise House Murdock Road, Dorcan,
Swindon, England, SN3 5HY

PORTUGAL

BFT PORTUGAL SA
Urb. Pedrulha lote 9 - Apartado 8123,
3025-248 Coimbra Portugal

POLAND

BFT POLSKA SP ZOO
Marecka 49, 05-220 Zielonka, Polonia

IRELAND

BFT AUTOMATION IRELAND
Unit D3 City Link Business Park, Old Naas
Road, Dublin

CROATIA

BFT ADRIA DOO
Obrovac 39, 51218, Dražice, Croazia

CZECH REPUBLIC

BFT CZ SRO
Ustecka 533/9, 184 00 Praha 8,
Czech

TURKEY

BFT OTOMASYON KAPI
Şerifali Mahallesi, no, 34775
Ümraniye/İstanbul, Turchia

U.S.A.

BFT AMERICAS INC.
1200 S.W. 35th Avenue Suite B Boynton
Beach FL 33426

AUSTRALIA

BFT AUTOMATION AUSTRALIA PTY
29 Bentley St, Wetherill Park NSW
2164, Australia

EMIRATES

BFT MIDDLEEAST FZCO
FZS2 AA01 -PO BOX 262200, Jebel Ali Free
Zone South Zone 2 , Dubai - United Arab

NEW ZEALAND

BFT AUTOMATION NEW ZEALAND
224/A Bush Road, Rosedale,
Auckland, New Zealand