

MANUALE D'ISTRUZIONI

SML1L24V



Semaforo a LED a una luce

24 Vac/dc

INDICE

<i>Argomenti</i>	<i>Pagina</i>
Avvertenze importanti	3
Introduzione	3
Caratteristiche tecniche	3
Presentazione prodotto	3
Descrizione componenti	4
Dimensioni	5
Schema elettrico di collegamento	6
Posizione di assemblaggio	6
Prodotti correlati	7
Dichiarazione di conformità	8

AVVERTENZE IMPORTANTI

Domotime Srl si riserva il diritto di apportare eventuali modifiche tecniche al prodotto senza preavviso; inoltre declina ogni responsabilità per danni a persone o cose dovuti a un uso improprio o a un'errata installazione del semaforo SML1L24V.

Il presente manuale di istruzioni è destinato solamente a personale tecnico qualificato nel campo delle installazioni di automazioni semaforiche. Nessuna delle informazioni contenute all'interno di questo manuale è rivolta all'utilizzatore finale.

Qualsiasi operazione di manutenzione deve essere eseguita esclusivamente da personale qualificato.

L'alimentazione al semaforo deve avvenire soltanto dopo l'installazione dello stesso.

Per chiarimenti tecnici, o problemi di installazione, la **Domotime Srl** dispone di un servizio di assistenza clienti, che risponde al numero telefonico **+39 030 9913901**.

CARATTERISTICHE TECNICHE

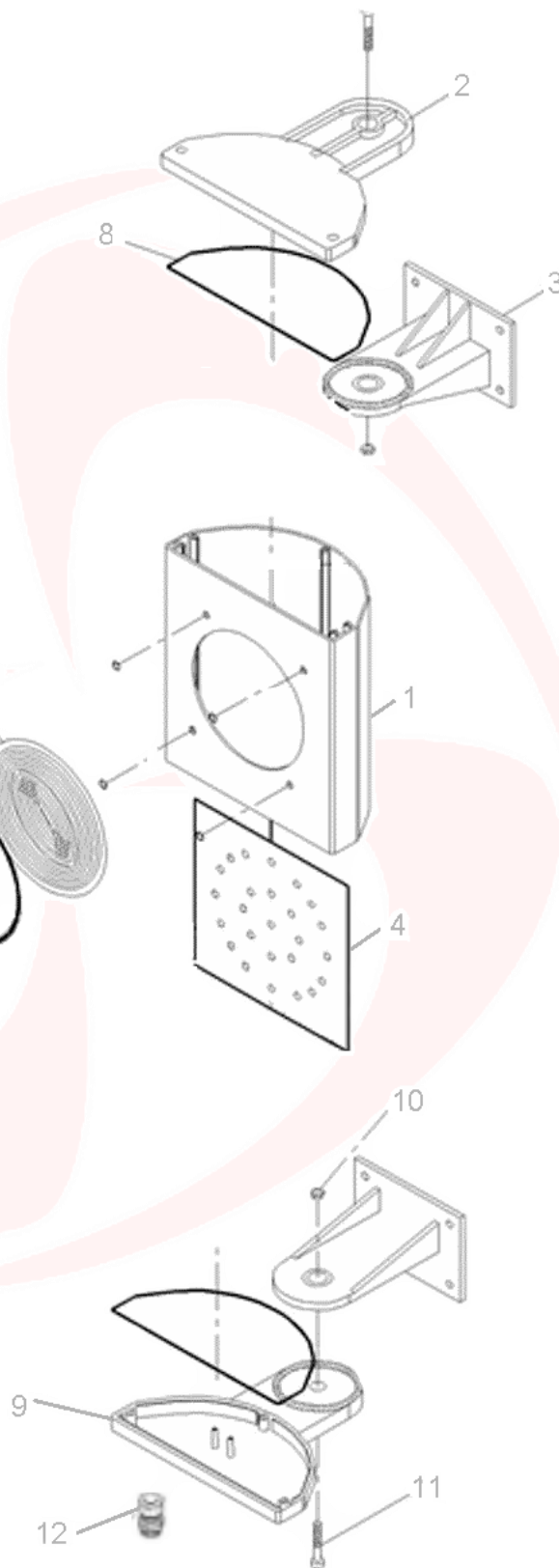
- Alimentazione elettrica: 24 Vac /dc $\pm 10\%$;
- Peso: 1,35 Kg;
- Colore lenti: rosso o verde;
- Diametro lenti: 12 cm;
- Numero di led: 24 per ogni scheda;
- Consumo: 3 W per ogni scheda;
- Durata media lampada: 100.000 ore;
- Grado protezione: IP 65.

PRESENTAZIONE DEL PRODOTTO

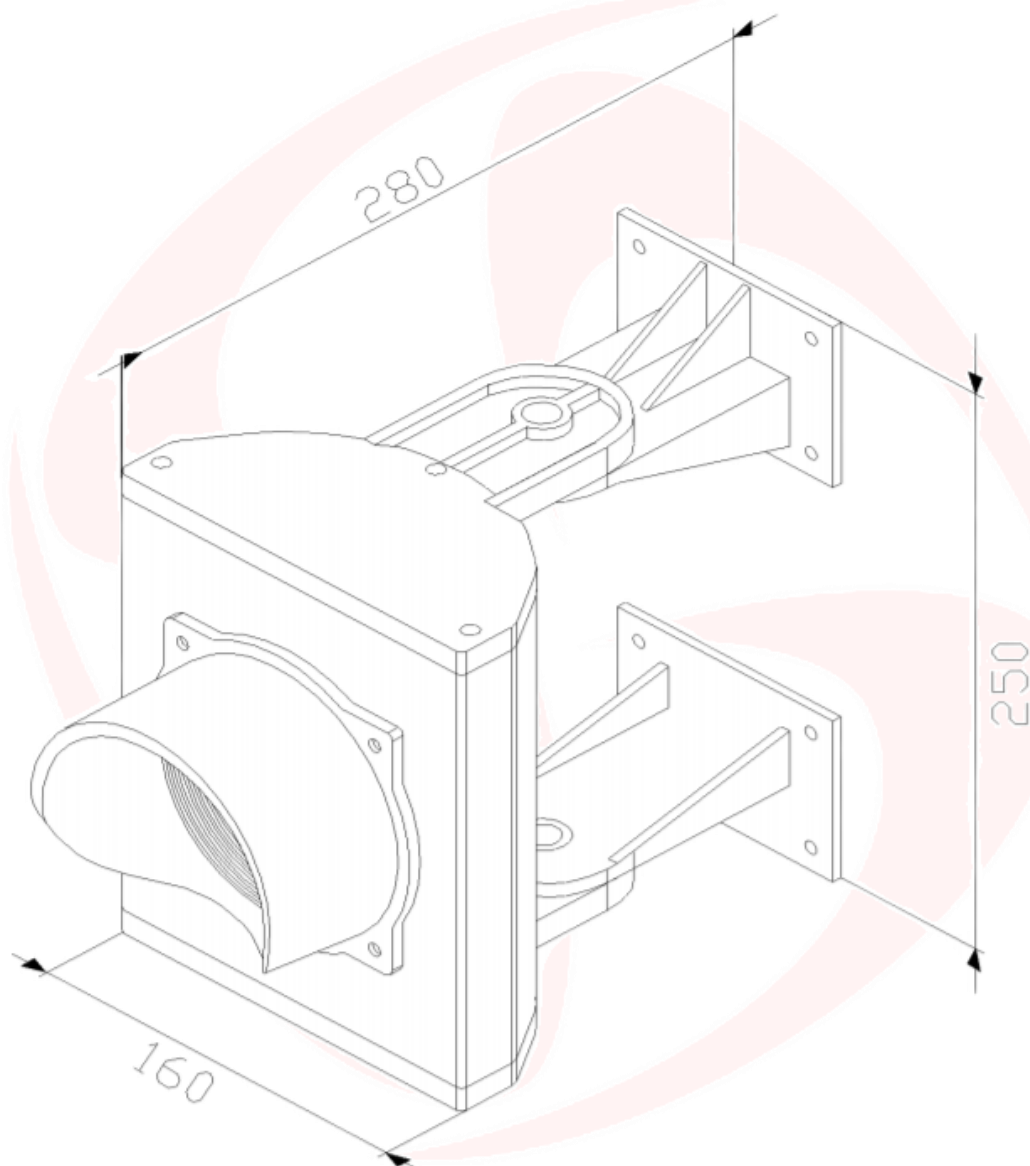
Semaforo particolarmente adatto per strade condominiali, garage, passaggi stretti con traffico alternato e strade private. Le lampade possono essere comandate manualmente attraverso l'uso di radiocomandi, interruttori, sistemi telefonici od altri apparecchi di comando.

DESCRIZIONE COMPONENTI

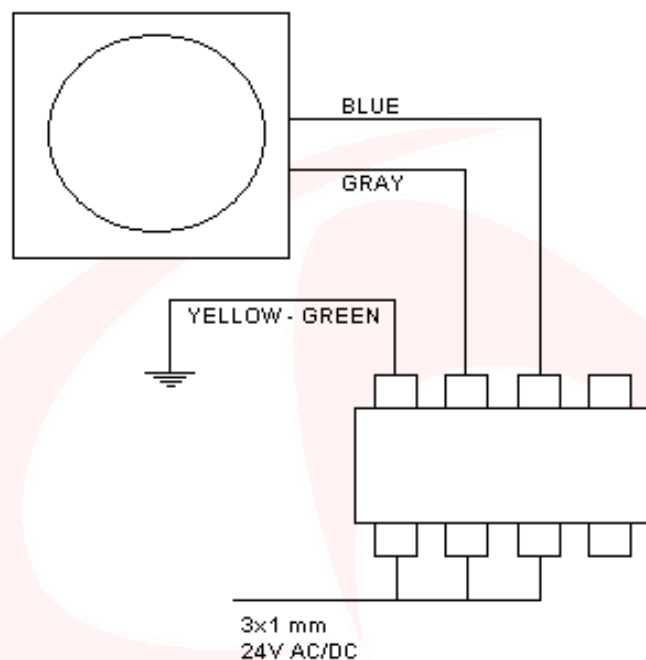
1	1 corpo del semaforo
2	1 coperchio superiore
3	2 staffe
4	1 schede led rossa o verde
5	1 lente rossa o verde
6	1 guarnizioni coperchi
7	1 parasole
8	1 dado regolazione angolo
9	1 vite regolazione angolo
10	1 coperchio inferiore
11	1 passacavo PG16
12	2 guarnizioni lenti



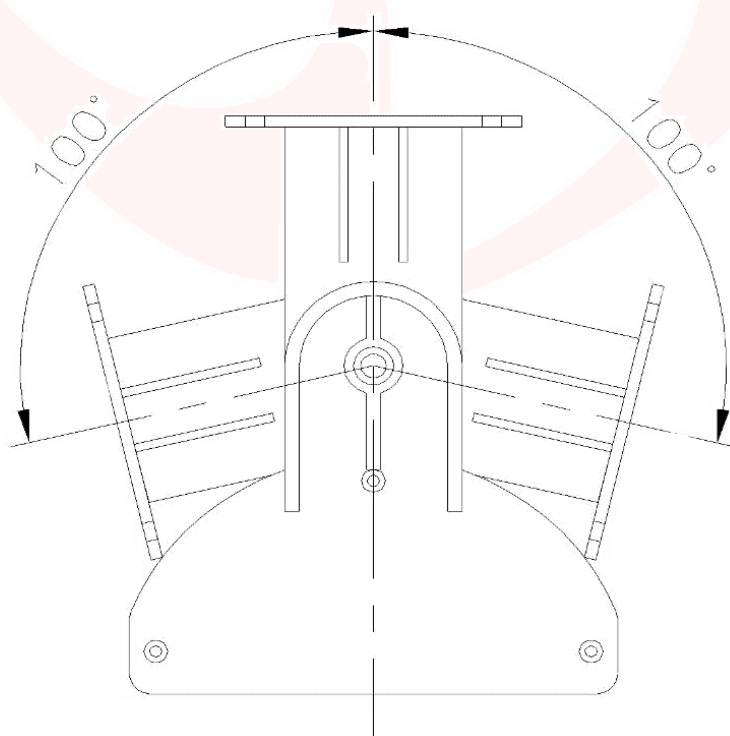
DIMENSIONI



SCHEMA ELETTRICO DI COLLEGAMENTO



POSIZIONE DI ASSEMBLAGGIO



DICHIARAZIONE DI CONFORMITÀ

Domotime s.r.l.
S.O. Via Monico 9
25017 Lonato del Garda (BS) – ITALIA

DICHIARA che l'apparecchiatura descritta in appresso:

Descrizione:
Semaforo 1 scheda led 24 V

Modello:
SML1L24V

È conforme alle disposizioni legislative che traspongono le seguenti direttive:

- Direttiva 2014/30 CE (Direttiva EMC);
- Direttiva 2014/35 CE (Direttiva Bassa Tensione);
- Direttiva 2011/65 (Direttiva RoHS).

E che sono state applicate tutte le norme e/o specifiche tecniche di seguito indicate:

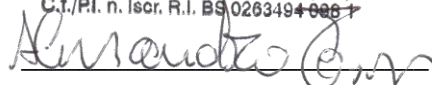
EN 61000-6-3:2007 + A1:2011
EN 61000-6-2:2005
EN 60335-1:2012
EN 50581:2012

Questa dichiarazione viene emessa sotto la sola responsabilità del costruttore e, se applicabile, del suo rappresentante autorizzato.

Lonato, 03/10/2017

DOMOTIME s.r.l.
Viale Michelangelo, 152/B
25010 DESENZANO D/G (BS)
C.f./P.I. n. Iscr. R.I. BS 02634940067

Firma





Domotime srl

Sede legale

Via Michelangelo, 152/B 25015 Desenzano d/G (BS) – Italy

Sede operativa

Via Monico, 9 25017 Lonato d/G (BS) – Italy

Tel: +39 030 9913901 Fax: +39 030 9901307

Skype: domotime

email: info@domotime.com

INSTRUCTIONS MANUAL

SML1L24V



CE

One light LED traffic light

24 Vac/dc

INDEX

Topics	Page
Important warnings	13
Introduction	13
Technical features	13
Product overview	13
Components description	14
Dimensions	15
Electrical connections diagram	16
Assembly position	16
Related products	17
Declaration of conformity	18

IMPORTANT WARNINGS

Domotime Srl reserves the right to make any technical changes to the product without prior notice; It also declines any responsibility for damages to persons or things due to improper use or improper installation of SML1L24V traffic light.

This instruction manual is intended only for qualified technical personnel in the industry of traffic light installations. No information contained in this manual is intended to the end user.

Any maintenance operations must be carried out by qualified personnel only.

Power supply at traffic light should only take place after complete installation.

For technical clarifications or installation problems, **Domotime Srl** has a customer support service at telephone number **+39 030 9913901**.

TECHNICAL FEATURES

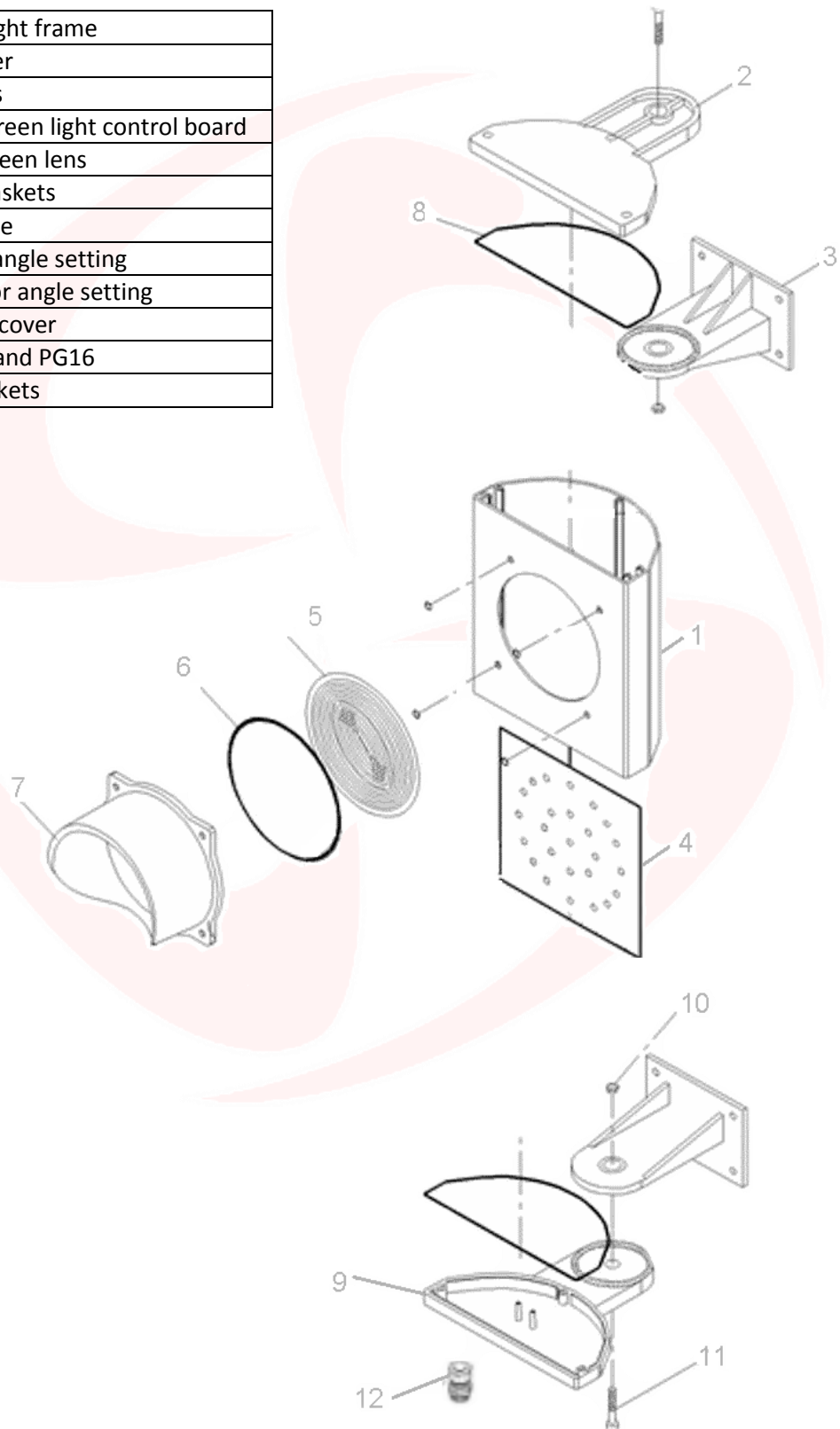
- Power supply: 24 Vac /dc $\pm 10\%$;
- Weight: 1,35 Kg;
- Lens colour: red or green;
- Diameter of lenses: 12 cm;
- Number of LEDs: 24 for each card/lenses;
- Consumption: 3 W for each card/lenses;
- Lamp life: 100.000 hours;
- Degree of protection: IP 65.

PRODUCT OVERVIEW

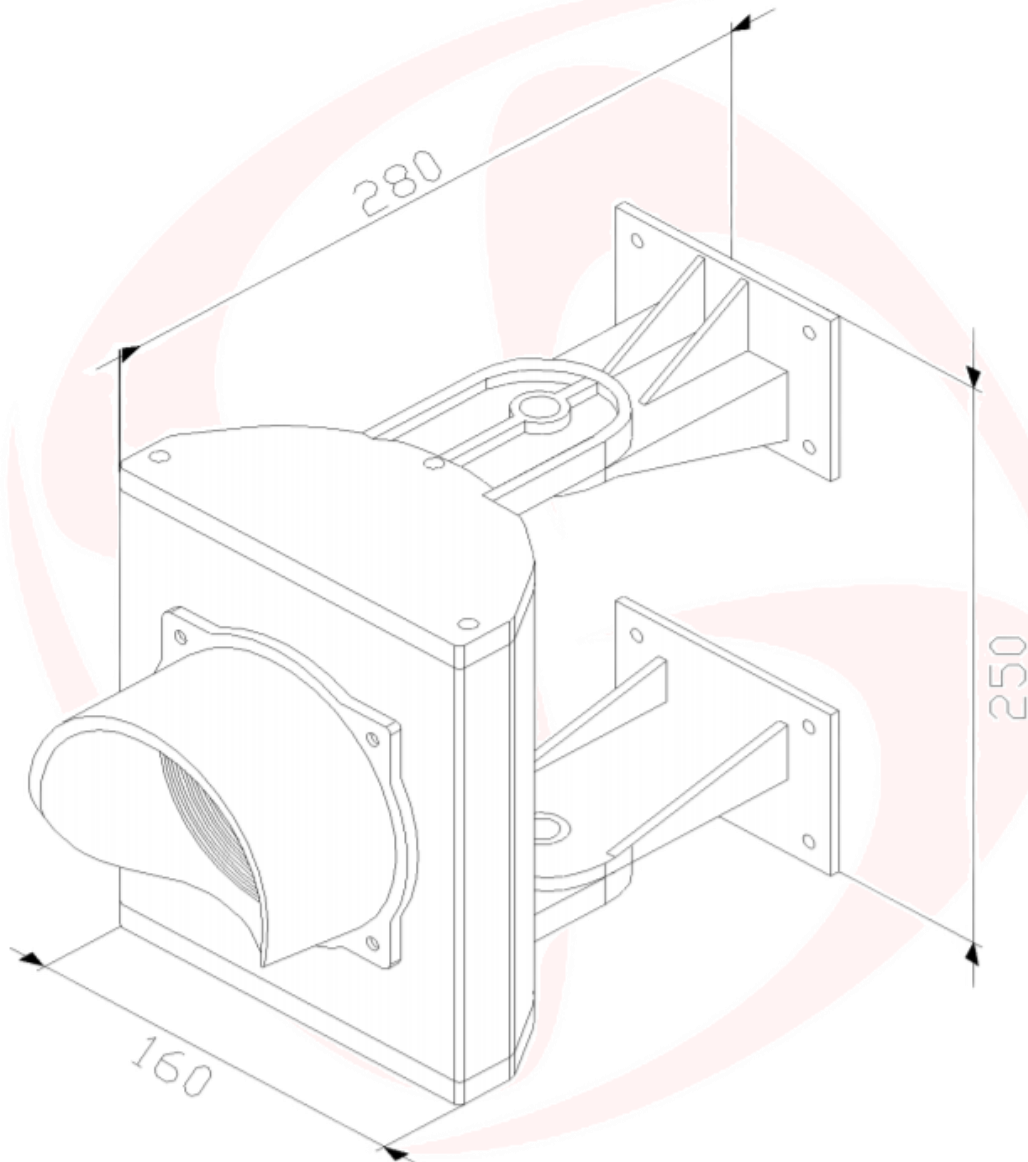
This traffic light is particularly suitable for condominiums roads, garages, narrow passages with alternating traffic and private roads. The lamps can be managed manually with radio controls, circuit breakers, telephone systems, other input accessories.

COMPONENTS DESCRIPTION

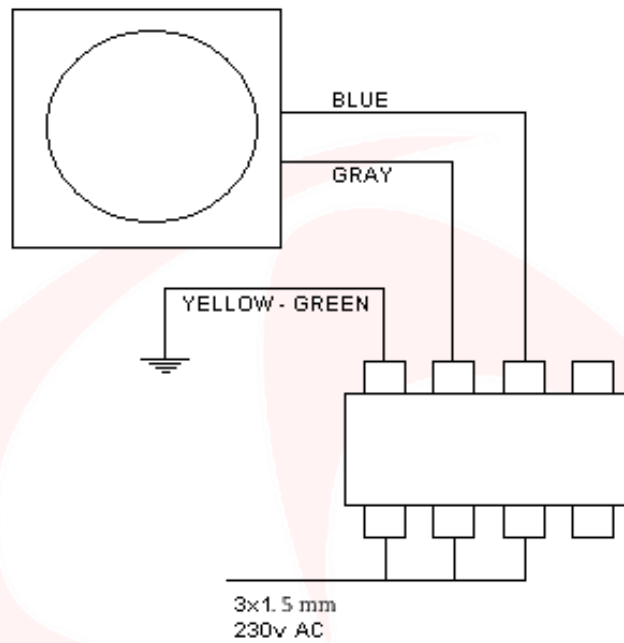
1	1 traffic light frame
2	1 top cover
3	2 brackets
4	1 red or green light control board
5	1 red or green lens
6	2 cover gaskets
7	2 sunshade
8	1 nut for angle setting
9	1 screw for angle setting
10	1 bottom cover
11	1 cable gland PG16
12	2 lens gaskets



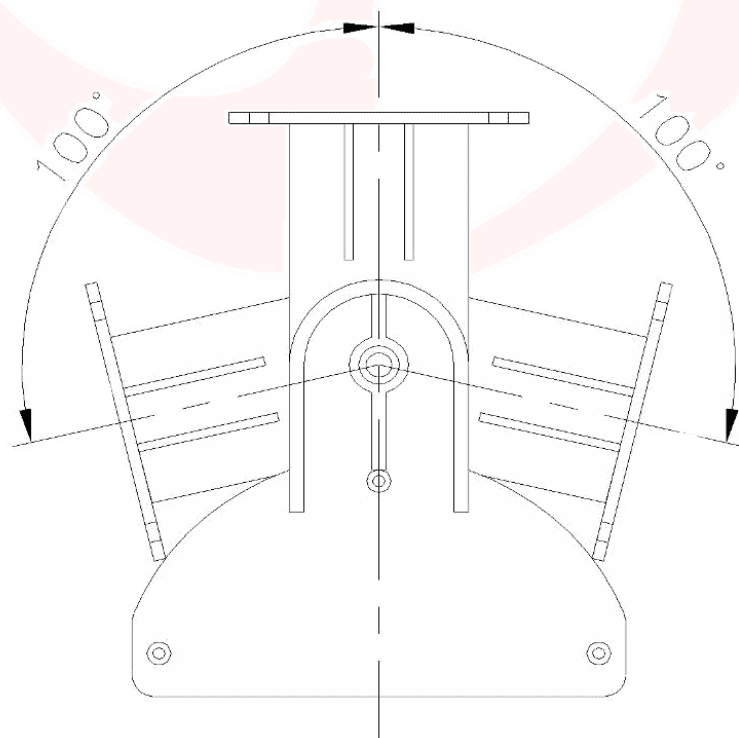
DIMENSIONS



ELECTRICAL CONNECTIONS DIAGRAM



ASSEMBLY POSITION





DECLARATION OF CONFORMITY

Domotime s.r.l.
Via Monico 9
25017 Lonato del Garda (BS) – ITALIA

DECLARE that the equipment described below:

Description:
Traffic light 1 LED 24 V

Model:
SML1L24V

Complies with the legislative regulations as in the following directives:

- Directive 2014/30 EC (EMC Directive);
- Directive 2014/35 EC (Low Voltage Directive);
- Directive 2011/65 (RoHS Directive);

And that all the following norms and/or technical specifications have been applied:

EN 61000-6-3: 2007 + A1: 2011
EN 61000-6-2: 2005
EN 60335-1: 2012
EN 50581: 2012

This statement is issued under the sole responsibility of the manufacturer and, if applicable, of his authorized representative.

Lonato, 03/10/2017

DOMOTIME s.r.l.
Viale Michelangelo, 152/B
25010 DESENZANO D/G (BS)
C.f./P.I. n. Iscr. R.I. BS 02634940067

Signature



Domotime srl

Sede legale

Via Michelangelo, 152/B 25015 Desenzano d/G (BS) – Italy

Sede operativa

Via Monico, 9 25017 Lonato d/G (BS) – Italy

Tel: +39 030 9913901 Fax: +39 030 9901307

Skype: domotime

email: info@domotime.com

www.domotime.com