

## Flush Mounting Frame

### Kit per montaggio ad incasso a muro di centrali SmartLight e SmartLine

Il kit è composto da:

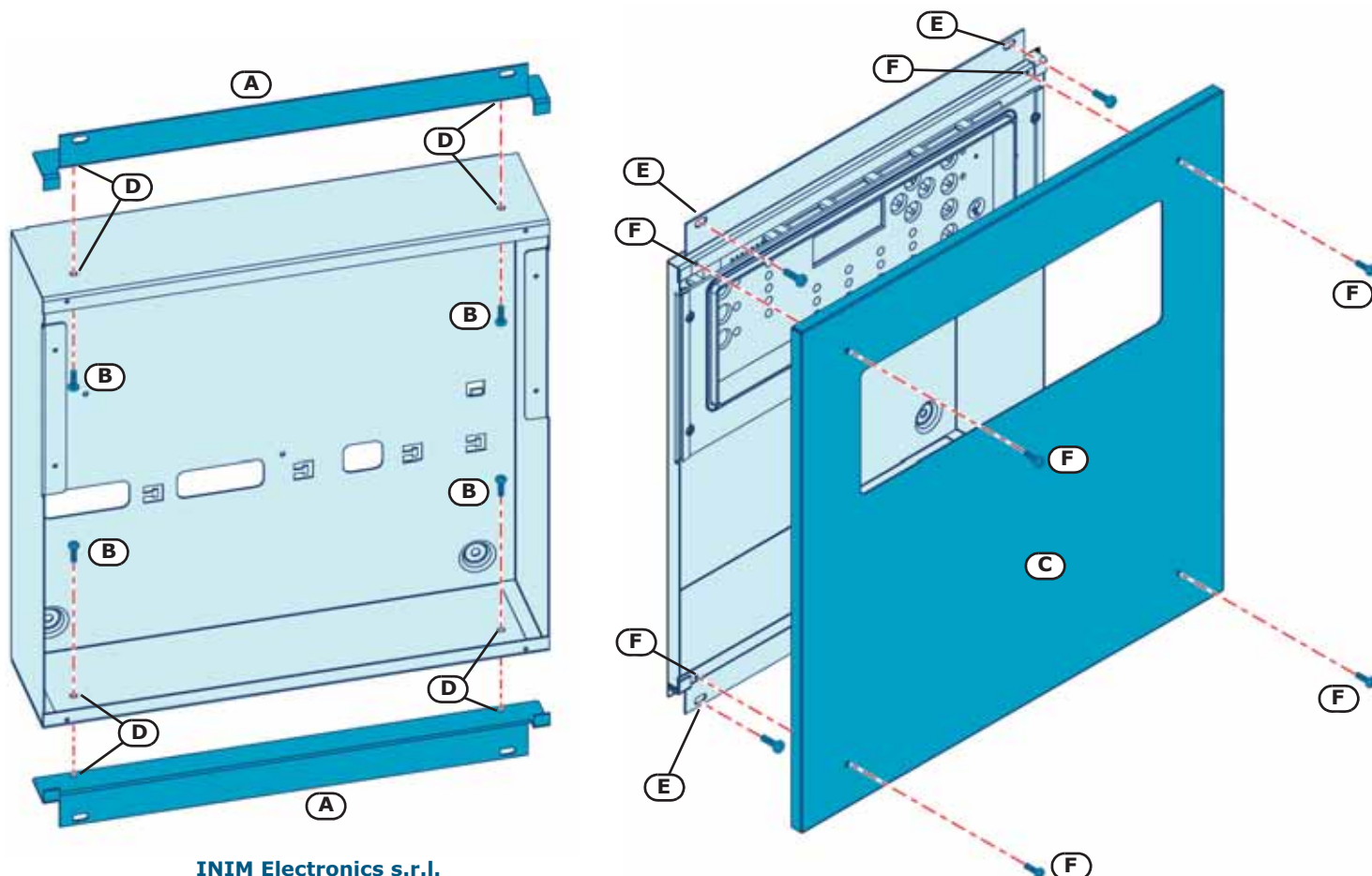
- 2 staffe di fissaggio della centrale [A]
- 4 viti M3x6 [B]
- coperchio di chiusura della centrale [C]

### Istruzioni per l'installazione

1. Disalimentare la centrale.
2. Rimuovere il coperchio della centrale, le schede interne, il cestello di plastica e le batterie.
3. Predisporre il muro all'incasso.

**Attenzione:** Fare attenzione a non perforare tubature o cavi elettrici incassati nel muro.

4. Accoppiare le staffe di fissaggio alla scatola di fondo della centrale, mettendole a battuta sul lato superiore ed inferiore della scatola.
5. Forare la scatola con una punta da 3,5mm di diametro in corrispondenza dei fori filettati delle staffe di fissaggio [D].
6. Fissare le staffe alla scatola attraverso i fori appena fatti inserendo le 4 viti [B] dall'interno verso l'esterno della scatola.
7. Rimontare le schede, il cestello e le batterie all'interno della scatola.
8. Inserire la scatola all'interno dell'incasso a muro facendo attenzione che le flange delle staffe rimangano all'esterno.
9. Fissare la centrale al muro con 4 tasselli tramite i fori appositi delle staffe [E].
10. Eseguire i collegamenti necessari.
11. Chiudere la centrale con il coperchio fornito col kit utilizzando i fori e le viti già usate per il coperchio originale [F].



**INIM Electronics s.r.l.**  
 via Fosso Antico, Centobuchi  
 63033, Montepandone, (AP) Italy  
 Tel. +39 0735 70 50 07  
 Fax + 39 0735 70 49 12  
 www.inim.biz info@inim.biz

Le informazioni contenute nel presente foglio sono soggette a modifiche senza preavviso e non rappresentano un impegno da parte della INIM Electronics.