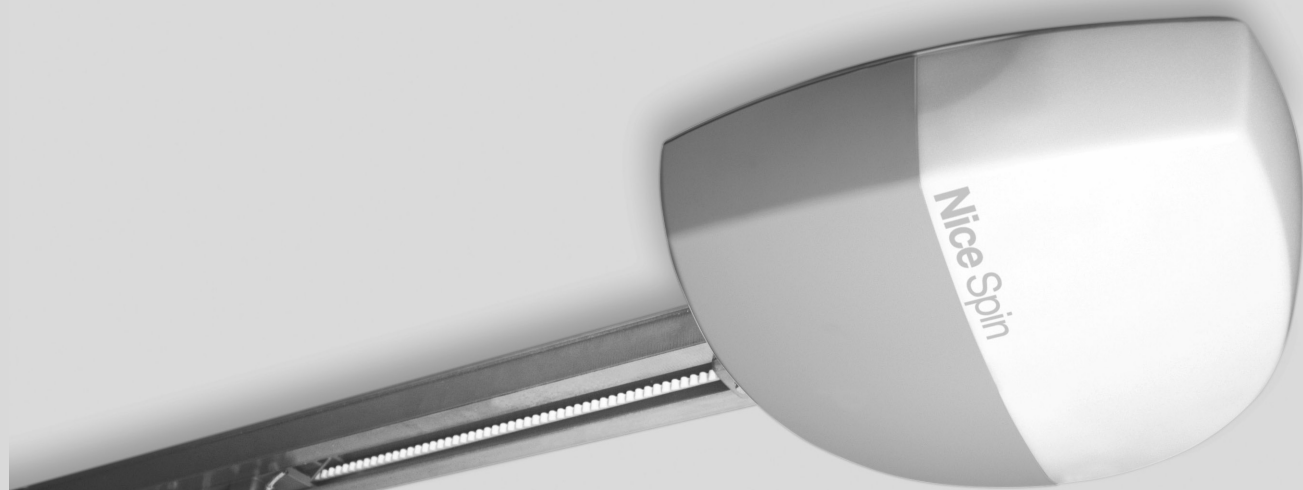


Spin

Garage door opener

CE



EN - Addendum to manual

IT - Addendum al manuale

FR - Addendum au manuel

ES - Addendum al manual

DE - Nachtrag zur Anleitung

PL - Załącznik do instrukcji

NL - Addendum bij de handleiding

Nice

2) - Product description

This addendum supplements and updates the instructions for the products indicated in **Tables 1** and **2**.

The products in this line are ready for connection to the "Nice Opera" system; they also incorporate two new functions: the **Stand-by hardware** function which allows energy to be saved when the automation is not moving and the **Photovoltaic power supply** function which allows the control unit to be powered with the Solemyo system.

To connect the Solemyo accumulator to the control unit, use the socket on the control unit that is normally used for the buffer battery.

IMPORTANT!

- If the Solemyo system is used for powering the control unit, the control unit **MUST** be disconnected from the mains power supply.
- The Solemyo system can be used only if the Stand by function is activated on the control unit.

2.1) - Limitations of use

Refer to the limitations of use given in **Table 3**. This table replaces the one contained in the product manual.

3.4) - Electrical connections

For the electrical connections refer to **fig. 36**: this replaces the same figure present in the product manual.

Notes to fig. 36:

- There is a terminal on the control unit for the input of the devices that control the *Open* movement. NO (normally open) type contacts can be connected.
- The control unit has a BusT4 type socket which allows a number of control units to be connected together in a bus network. The socket can also be used for connecting an Oview unit for programming the control unit and the automation control. For further information, refer to the paragraph "Remote programming unit".

4.6) - Radio receiver

On the control unit there is a specific connector that allows an optional radio receiver to be used, such as SMXI, SMXIS or OXI.

4.6.1) - Memorising radio transmitters

If an **SMXI** or **SMXIS** receiver is used, memorising the transmitter in *Mode I* (see the Spin manual) produces the following correspondence between the transmitter keys and the Spin commands:

Key No. 1	"SS" command (Step-by-Step)
Key No. 2	"Partial open" command
Key No. 3	"Open" command
Key No. 4	"Close" command

If instead an **OXI** receiver is used, memorising the transmitter in *Extended Mode II* (see the Spin manual) enables one of the following Spin commands to be assigned to each transmitter key:

Command No. 1	Step-by-Step
Command No. 2	Partial opening 1
Command No. 3	Open
Command No. 4	Close
Command No. 5	Stop
Command No. 6	Apartment block step-by-step
Command No. 7	Step-by-step high priority
Command No. 8	Partial opening 2
Command No. 9	Partial opening 3
Command No. 10	Open and block automation
Command No. 11	Close and block automation
Command No. 12	Block automation
Command No. 13	Release automation
Command No. 14	Courtesy Light On Timer
Command No. 15	Courtesy Light On-Off

7.2.1) - Programming – First level functions

The *Stand by hardware* function shown in **Table 15** in the product manual has been updated as follows.

The function can be activated or disabled. When activated, it enables power consumption to be minimised because 1 minute after the end of the manoeuvre the control unit turns off all the outputs, the Open input, the BusT4 and all LEDs with the exception of the BlueBUS LED which begins flashing more slowly. The control unit resumes normal operation when it receives a command by radio or from the P.P. input.

When the function is not enabled, no reduction in consumptions is obtained.

7.3.1) - BlueBUS

MOTB digital selector and proximity reader for MOMB transponder cards

Up to 4 MOTB digital selectors or MOMB transponder cards can be connected to the BlueBUS terminal.

MOTB allows the automation to be controlled by typing in via the keyboard one of the valid numerical combinations memorised during programming.

MOMB allows the automation to be controlled by moving one of the valid transponder cards memorised during programming towards the reader.

Each MOTB and MOMB device is identified by a unique personal code that is memorised in the control unit during the device acquisition stage. This way the device will be unable to control the automation if it is substituted fraudulently.

For further information see the MOTB and MOMB instruction manuals.

7.3.2 - STOP Input

The Stop input causes the manoeuvre to stop immediately followed by a short reverse run. Devices with normally open NO or normally closed NC contact outputs, optical devices (Opto Sensors), or devices with 8.2 K Ω constant resistance output such as sensitive edges can be connected to this input.

During the learning stage the control unit recognises the type of device connected to the Stop input. During subsequent normal use of the automation the control unit gives a Stop command when it detects a variation with respect to the learned state.

Important! - If you wish to guarantee category 3 failure safety in accordance with standard EN 954-1, it is necessary to use exclusively optical devices (Opto Sensors) or devices with a constant 8.2 K Ω resistance.

To connect an optical device, follow the instructions given in **fig. 1**. The maximum current provided on the 12 Vdc line is 40 mA.

7.5) - Connection of other devices

Powering external devices

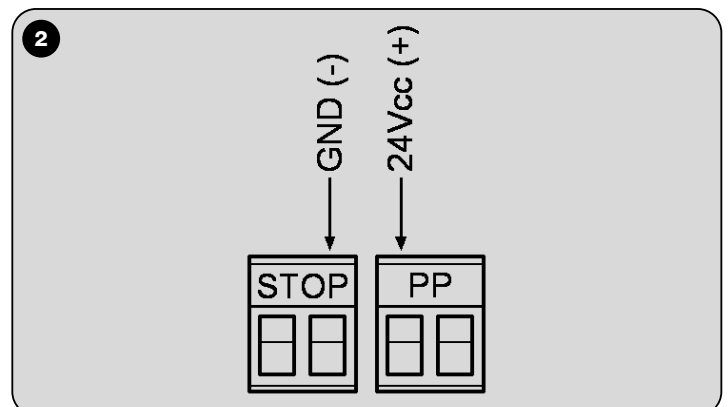
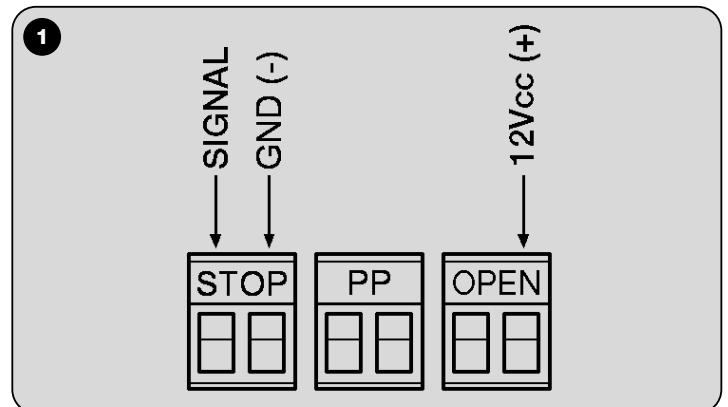
To power an external device (for example a proximity reader for transponder cards or the rear lighting of a key selector), the device can be connected to the product's control unit as shown in **fig. 2**. The power supply voltage is 24 Vdc, -30% +50%, with maximum available current 100 mA.

Connecting an Oview

The Oview programming unit can be connected to the BusT4 socket on the Spin control unit by means of a bus cable with 4 electrical wires inside. This unit allows for complete and rapid function programming, parameter setting, updating of the control unit firmware, fault detection diagnostics and regular maintenance (**note** – to access the *BusT4* socket, remove the covering membrane).

The Oview can be used to operate on the control unit up to a maximum distance of approximately 100 m. If a number of control units are connected together in a BusT4 network, connecting Oview to one of these control units makes it possible to view on its display all the networked control units (up to a maximum of 16 control units). The Oview unit can remain connected to the control unit during normal operation of the automation so as to allow the user to send commands via a specific menu. Furthermore, if an OXI type radio receiver is present in the control unit, Oview enables access to the parameters memorised in this receiver.

For further information refer to the Oview unit's instruction manual and the info sheet "Spin - Functions programmable with the use of the Oview programmer", also available on the website www.niceforyou.com.



2) - Descrizione del prodotto

Il presente addendum integra e aggiorna le istruzioni dei prodotti riportati nella **Tabella 1 e 2**.

I prodotti di questa linea sono predisposti per il collegamento al sistema "Nice Opera"; inoltre implementano due nuove funzioni: la funzione **Stand-by hardware**, che permette di risparmiare energia quando l'automazione non è in movimento, e la funzione **Alimentazione fotovoltaica**, che permette di alimentare la centrale con il sistema "Solemyo".

Per collegare l'accumulatore di "Solemyo" alla centrale, utilizzare su quest'ultima la presa normalmente destinata alla batteria tampone.

ATTENZIONE!

- Se si utilizza il sistema "Solemyo" per alimentare la centrale è obbligatorio scollegare l'alimentazione da rete fissa dalla centrale.
- Il sistema "Solemyo" può essere utilizzato solo se nella centrale è attiva la funzione "Stand-by hardware".

2.1) - Limiti di impiego

Consultare i limiti d'impiego riportati nella **Tabella 3**. Questa tabella sostituisce quella presente nel manuale del prodotto.

3.4) - Collegamenti elettrici

Per i collegamenti elettrici fare riferimento alla **fig. 36**: questa sostituisce la stessa figura presente nel manuale del prodotto.

Note alla fig. 36:

- Sulla centrale è presente un morsetto per l'ingresso dei dispositivi che comandano il movimento di *Apertura*. È possibile collegare contatti di tipo normalmente aperto "NA".
- Sulla centrale è presente una presa "BusT4" che permette di collegare tra loro più centrali, in una rete bus. Inoltre la presa permette di collegare una unità Oview, per la programmazione della centrale e il comando dell'automazione. Per ulteriori informazioni, fare riferimento al paragrafo "Unità di programmazione remota".

4.6) - Ricevitore radio

Sulla centrale è disponibile un connettore specifico che permette di utilizzare un ricevitore radio opzionale, tipo SMXI, SMXIS, OXI.

4.6.1) - Memorizzazione dei trasmettitori radio

Se si utilizza un ricevitore **SMXI** o **SMXIS**, memorizzando il trasmettitore in *Modo I* (vedere il manuale di Spin) si ottiene la seguente associazione tra i tasti del trasmettitore e i comandi di Spin:

Tasto N° 1	Comando "P.P." (Passo-Passo)
Tasto N° 2	Comando "Apertura parziale"
Tasto N° 3	Comando "Apri"
Tasto N° 4	Comando "Chiude"

Se invece si utilizza un ricevitore **OXI**, memorizzando il trasmettitore in *Modo II esteso* (vedere il manuale di Spin) è possibile assegnare, ad ogni tasto del trasmettitore, uno dei seguenti comandi di Spin:

Comando n° 1	Passo-Passo
Comando n° 2	Apri parziale 1
Comando n° 3	Apri
Comando n° 4	Chiude
Comando n° 5	Stop
Comando n° 6	Passo-Passo Condominiale
Comando n° 7	Passo-Passo Alta priorità
Comando n° 8	Apri parziale 2
Comando n° 9	Apri parziale 3
Comando n° 10	Apri e Blocca automazione
Comando n° 11	Chiude e Blocca automazione
Comando n° 12	Blocca automazione
Comando n° 13	Sblocca automazione
Comando n° 14	On Timer Luce di Cortesia
Comando n° 15	On-Off Luce di Cortesia

7.2.1) - Programmazioni - Funzioni primo livello

La funzione *Stand by hardware*, presente nella **Tabella 15** del manuale del prodotto, è stata aggiornata come descritto di seguito.

La funzione può essere attivata o disattivata. Quando è attiva permette di ridurre al massimo i consumi in quanto, dopo 1 minuto dal termine della manovra, la centrale spegne tutte le uscite, l'ingresso Apri, il BusT4 e tutti i led, ad esclusione del led "BlueBUS" che inizierà a lampeggiare più lentamente. La centrale ripristina il normale funzionamento quando riceve un comando via radio o dall'ingresso P.P.

Quando la funzione non è attiva, non si ottiene nessuna riduzione dei consumi.

7.3.1) - BlueBUS

Selettore digitale MOTB e lettore di prossimità per tessere a transponder MOMB

È possibile collegare al morsetto "BlueBUS" fino a 4 selettori digitali MOTB o lettori di tessere a transponder MOMB.

MOTB permette di comandare l'automazione digitando sulla tastiera una delle combinazioni numeriche valide, memorizzate durante la programmazione.

MOMB permette invece di comandare l'automazione avvicinando al lettore una delle tessere a transponder valide, memorizzate durante la programmazione.

Ogni dispositivo MOTB e MOMB è identificato da un codice personale e univoco che viene memorizzato nella centrale durante la fase di acquisizione del dispositivo. In questo modo, un eventuale tentativo di sostituzione fraudolenta del dispositivo

non permette di comandare l'automazione.

Per ulteriori informazioni vedere il manuale di istruzioni di MOTB e MOMB.

7.3.2) - Ingresso STOP

L'ingresso Stop provoca l'arresto immediato della manovra, seguito da una breve inversione. A questo ingresso possono essere collegati dispositivi con uscita a contatto normalmente aperto "NA", normalmente chiuso "NC", dispositivi ottici ("Opto Sensor"), oppure dispositivi con uscita a resistenza costante di 8,2 KΩ come, ad esempio, i bordi sensibili.

Durante la fase di apprendimento la centrale riconosce il tipo di dispositivo collegato all'ingresso Stop e successivamente, durante il normale utilizzo dell'automazione, la centrale comanda uno Stop quando avverte una variazione rispetto allo stato appreso.

Attenzione! - Se si desidera garantire la categoria 3 di sicurezza ai guasti, secondo la norma EN 954-1, è necessario utilizzare esclusivamente i dispositivi ottici ("Opto Sensor") o quelli con uscita a resistenza costante di 8,2 KΩ.

Per collegare un dispositivo ottico seguire le indicazioni riportate nella **fig. 1**. La corrente massima fornita sulla linea 12 Vcc è di 40 mA.

7.5) - Collegamento di altri dispositivi

Alimentazione di dispositivi esterni

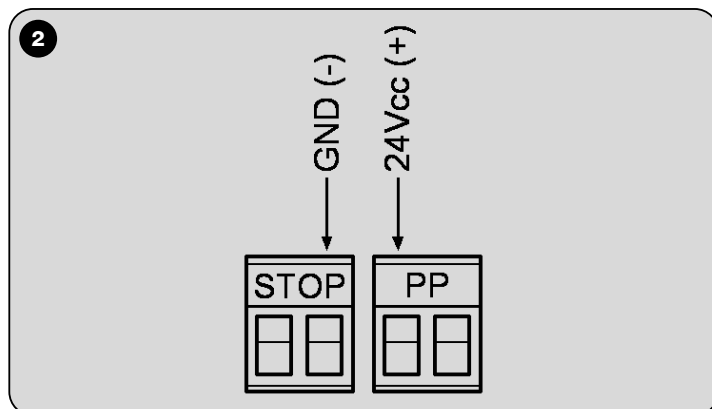
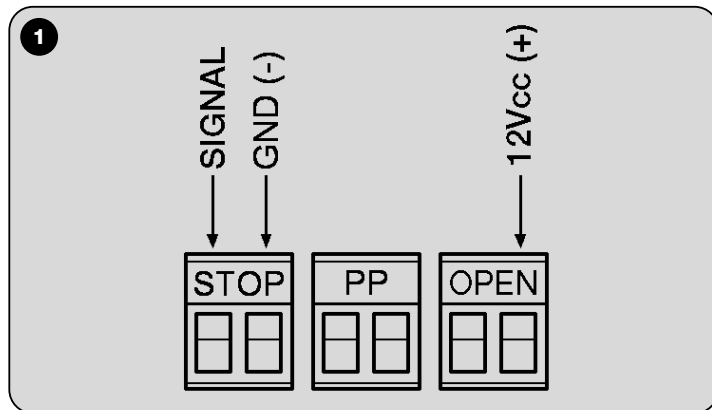
Se si desidera alimentare un dispositivo esterno (ad esempio, un lettore di prossimità per tessere a transponder oppure alimentare la retro-illuminazione di un selettore a chiave), si può collegare il dispositivo alla centrale del prodotto come indicato nella **fig. 2**. La tensione di alimentazione è di 24 Vcc, -30% +50%, con corrente massima disponibile di 100 mA.

Collegamento di un Oview

È possibile collegare l'unità di programmazione Oview alla presa "BusT4", presente sulla centrale dello Spin, attraverso un cavo bus con 4 fili elettrici all'interno. Questa unità consente una completa e rapida programmazione delle funzioni, la regolazione dei parametri, l'aggiornamento del firmware della centrale, la diagnosi per rilevare eventuali malfunzionamenti e la manutenzione periodica (**nota - per accedere alla presa "BusT4" rimuovere la membrana che la copre**).

L'Oview permette di operare sulla centrale ad una distanza massima di circa 100 m. Se più centrali sono collegate tra loro in una rete "BusT4", collegando l'Oview a una di queste centrali è possibile visualizzare sul suo display tutte le centrali collegate in rete (massimo 16 centrali). L'unità Oview può rimanere collegata alla centrale anche durante il normale funzionamento dell'automazione permettendo all'utilizzatore di inviare i comandi attraverso un menu specifico. Inoltre, se nella centrale è presente un ricevitore radio di tipo OXI, l'Oview permette di accedere ai parametri memorizzati in questo ricevitore.

Ulteriori informazioni sono contenute nel manuale istruzioni dell'unità Oview e nella scheda "Spin - Funzioni programmabili con l'utilizzo del programmatore Oview", disponibile anche sul sito www.niceforyou.com.



2) - Description du produit

Le présent addendum intègre et modifie les instructions des produits indiqués dans le **Tableau 1** et **2**.

Les produits de cette ligne sont prévus pour être connectés au système « Nice Opera » ; de plus, ils comprennent deux nouvelles fonctions : la fonction **Stand-by hardware**, qui permet d'économiser de l'énergie quand l'automatisme n'est pas en mouvement, et la fonction **Alimentation photovoltaïque**, qui permet d'alimenter la logique de commande avec le système « Solemyo ».

Pour connecter l'accumulateur de « Solemyo » à la logique, utiliser sur celle-ci la prise normalement destinée à la batterie tampon.

ATTENTION !

- Si on utilise le système « Solemyo » pour alimenter la logique de commande il faut obligatoirement débrancher l'alimentation par le secteur.
- Le système « Solemyo » peut être utilisé seulement si dans la logique de commande la fonction « Stand-by hardware » est activée.

2.1) - Limites d'utilisation

Consulter les limites d'utilisation indiquées dans le **Tableau 3**. Ce tableau remplace celui qui est présent dans le guide du produit.

3.4) - Connexions électriques

Pour effectuer les connexions électriques, se référer à la **fig. 36** : elle remplace la même figure présente dans le guide du produit.

Notes référées à la fig. 36 :

- Sur la logique de commande se trouve une borne pour l'entrée des dispositifs qui commandent le mouvement d'Ouverture. Il est possible de connecter des contacts de type normalement ouvert « NO ».
- Sur la logique de commande se trouve une prise « BusT4 » qui permet de connecter entre elles plusieurs logiques dans un réseau bus. De plus, la prise permet de connecter une unité Oview, pour la programmation de la logique et la commande de l'automatisme. Pour plus de détails, se référer au paragraphe « Unité de programmation à distance ».

4.6) - Récepteur radio

La logique est équipée d'un connecteur spécifique qui permet d'utiliser un récepteur radio en option, type SMXI, SMXIS, OXI.

4.6.1) - Mémorisation des émetteurs radio

Si on utilise un récepteur **SMXI** ou **SMXIS**, en mémorisant l'émetteur en *Mode I* (voir le guide de Spin) on obtient l'association suivantes entre les touches de l'émetteur et les commandes de Spin :

Touche N° 1	Commande « PP » (pas à pas)
Touche N° 2	Commande « Ouverture partielle »
Touche N° 3	Commande « Ouverture »
Touche N° 4	Commande « Fermeture »

Si par contre on utilise un récepteur **OXI**, en mémorisant l'émetteur en *Mode II étendu* (voir le guide de Spin) il est possible d'attribuer à chaque touche de l'émetteur, l'une des commandes de Spin suivantes :

Commande n° 1	Pas à pas
Commande n° 2	Ouverture partielle 1
Commande n° 3	Ouverture
Commande n° 4	Fermeture
Commande n° 5	Arrêt
Commande n° 6	Pas à pas collectif
Commande n° 7	Pas à pas haute priorité
Commande n° 8	Ouverture partielle 2
Commande n° 9	Ouverture partielle 3
Commande n° 10	Ouverture et blocage de l'automatisme
Commande n° 11	Fermeture et blocage de l'automatisme
Commande n° 12	Blocage de l'automatisme
Commande n° 13	Débrayage de l'automatisme
Commande n° 14	Activation temporisateur éclairage automatique
Commande n° 15	Marque - Arrêt éclairage automatique

7.2.1) - Programmations – Fonctions de premier niveau

La fonction Stand by hardware, présente dans le **Tableau 15** du manuel du produit, a été modifiée de la façon décrite ci-après.

La fonction peut être activée ou désactivée. Quand elle est active, cette fonction permet de réduire au maximum la consommation d'énergie : 1 minute après la fin de la manœuvre, la logique éteint toutes les sorties, l'entrée Ouverture, le Bus T4 et toutes les leds sauf la led « BlueBus » qui commencera à clignoter plus lentement. La logique de commande rétablit le fonctionnement normal quand elle reçoit une commande par radio ou de l'entrée P.P.

Quand la fonction n'est pas active, il n'y a aucune économie d'énergie.

7.3.1) - BlueBUS

Sélecteur numérique MOTB et lecteur de proximité pour cartes à transpondeur MOMB

Il est possible de connecter à la borne « BlueBUS » jusqu'à 4 sélecteurs numériques MOTB ou lecteurs de cartes à transpondeur MOMB.

MOTB permet de commander l'automatisme en tapant sur le clavier l'une des combinaisons numériques valables, mémorisées en phase de programmation.

MOMB permet de commander l'automatisme en approchant du lecteur une des cartes à transpondeur valables, mémorisées en phase de programmation.

Chaque dispositif MOTB et MOMB est identifié par un code personnel et univoque

qui est mémorisé dans la logique de commande durant la phase d'acquisition du dispositif. Ainsi, en cas d'éventuelle tentative frauduleuse de remplacement du dispositif, il n'est pas possible de commander l'automatisme.

Pour plus d'informations, consulter le guide technique de MOTB et MOMB.

7.3.2) - Entrée STOP

L'entrée STOP provoque l'arrêt immédiat de la manœuvre suivi d'une brève inversion. On peut connecter à cette entrée des dispositifs avec sortie à contact normalement ouvert « NO », normalement fermé « NF », des dispositifs optiques (« Opto Sensor ») ou des dispositifs avec sortie à résistance constante 8,2 K Ω , comme par exemple des bords sensibles.

Durant la phase de reconnaissance, la logique reconnaît le type de dispositif connecté à l'entrée Stop puis, au cours du fonctionnement normal de l'automatisme, la logique commande un Stop quand elle détecte une variation par rapport à l'état reconnu.

Attention ! - Si l'on désire garantir la catégorie 3 de sécurité aux pannes, conformément à la norme EN 954-1, il faut utiliser exclusivement les dispositifs optiques (« Opto Sensor ») ou ceux avec sortie à résistance constante de 8,2 K Ω .

Pour connecter un dispositif optique, suivre les indications de la **fig. 1**. Le courant maximum fourni sur la ligne 12 Vcc est de 40 mA.

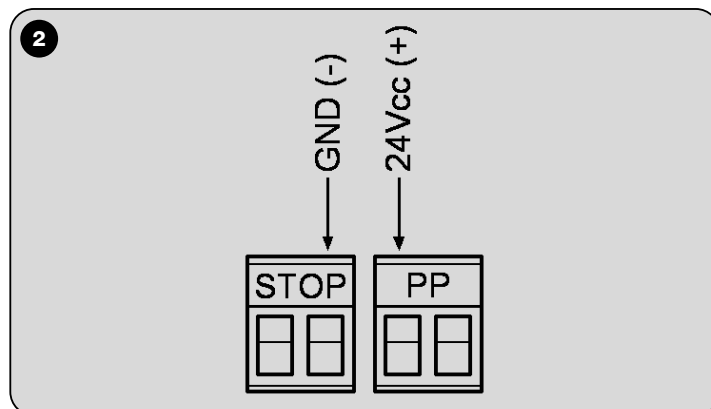
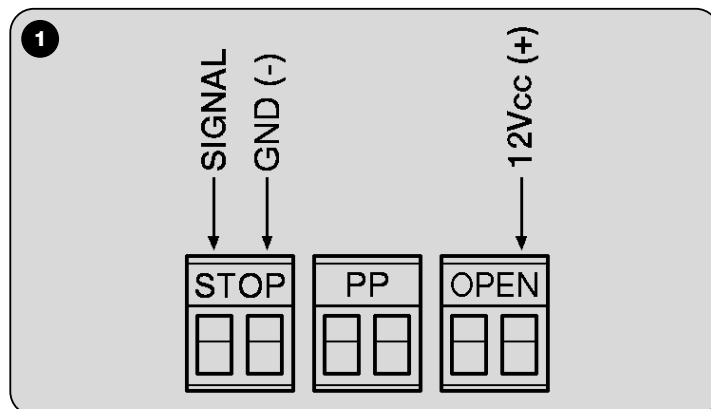
7.5) - Connexion d'autres dispositifs

Alimentation de dispositifs extérieurs

Si l'on désire alimenter un dispositif extérieur (par exemple un lecteur de proximité pour cartes à transpondeur ou bien le rétro-éclairage d'un sélecteur à clé), il est possible de connecter le dispositif à la logique de commande du produit comme l'indique la **fig. 2**. La tension d'alimentation est de 24 Vcc -30% +50% avec courant maximum disponible de 100 mA.

Connexion d'un Oview

Il est possible de connecter l'unité de programmation Oview à la prise « BusT4 », présente sur la logique de commande du Spin, à l'aide d'un câble bus à 4 conducteurs. Cette unité permet une programmation complète et rapide des fonctions, le réglage des paramètres, la mise à jour du micrologiciel de la logique, le diagnostic pour détecter les éventuels problèmes de fonctionnement et la maintenance périodique (*note - pour accéder à la prise « BusT4 » enlever la membrane qui la couvre*). L'Oview permet d'opérer sur la logique à une distance maximum d'environ 100 m. Si plusieurs logiques sont connectées entre elles dans un réseau « BusT4 », en connectant l'Oview à l'une de ces logiques, il est possible de voir sur l'afficheur toutes les logiques connectées en réseau (16 logiques maximum). L'unité Oview peut rester connectée à la logique même durant le fonctionnement normal de l'automatisme en permettant à l'automatisme d'envoyer les commandes à travers un menu spécifique. De plus, si dans la logique de commande il y a un récepteur radio de type OXI, l'Oview permet d'accéder aux paramètres mémorisés dans ce récepteur. De plus amples informations sont fournies dans le guide de l'unité Oview ou dans la fiche « Spin - Fonctions programmables avec l'utilisation du programmeur Oview », également disponible sur le site www.niceforyou.com.



2) - Descripción del producto

El presente addendum integra y actualiza las instrucciones de los productos mencionados en la **Tabla 1** y **2**.

Los productos de esta línea están preparados para ser conectados al sistema "Nice Opera"; también incorporan dos funciones nuevas: la función **Stand-by hardware**, que permite ahorrar energía cuando el automatismo no está funcionando, y la función **Alimentación fotovoltaica**, que permite alimentar la central con el sistema "Solemyo".

Para conectar el acumulador de "Solemyo" a la central, utilice en esta última el conector destinado normalmente a la batería compensadora.

¡ATENCIÓN!

- Si se utilizara el sistema "Solemyo" para alimentar la central, es obligatorio desconectar la alimentación de la red eléctrica de la central.
- El sistema "Solemyo" puede utilizarse sólo si en la central está activa la función "Stand-by hardware".

2.1) - Límites de empleo

Consulte los límites de empleo indicados en la **Tabla 3**. Esta tabla reemplaza aquella presente en el manual del producto.

3.4) - Conexiones eléctricas

Para las conexiones eléctricas tome como referencia la **fig. 36** que reemplaza la misma figura presente en el manual del producto.

Notas relativas a la fig. 36:

- La central incorpora un borne para la entrada de los dispositivos que accionan el movimiento de Apertura. Es posible conectar contactos "normalmente abiertos "NA".
- La central incorpora un conector "BusT4" donde se pueden conectar varias centrales entre sí en una red bus. En dicho conector también se puede conectar una unidad Oview para la programación de la central y el mando de la automatización. Para más informaciones, consulte el párrafo "Unidad de programación remota".

4.6) - Receptor

La central incorpora un conector específico que permite utilizar un receptor opcional tipo SMXI, SMXIS, OXI.

4.6.1) - Memorización de los transmisores

Si se utilizara un receptor **SMXI** o **SMXIS**, memorizando el transmisor en *Modo I* (véase el manual de Spin) se obtiene la siguiente asociación entre los botones del transmisor y los mandos de Spin:

Botón Nº 1	Mando "P.P." (Paso a Paso)
Botón Nº 2	Mando "Apertura parcial"
Botón Nº 3	Mando "Abrir"
Botón Nº 4	Mando "Cerrar"

Por el contrario, si se utilizara un receptor **OXI**, memorizando el transmisor en *Modo II amplio* (véase el manual de Spin) se podrá asignar a cada botón del transmisor uno de los siguientes mandos de Spin:

Mando nº1	Paso a paso
Mando nº2	Abrir parcial 1
Mando nº3	Abrir
Mando nº4	Cerrar
Mando nº5	Stop
Mando nº6	Paso a paso Comunitaria
Mando nº7	Paso a paso Prioridad alta
Mando nº8	Abrir parcial 2
Mando nº9	Abrir parcial 3
Mando nº10	Abrir y Bloquear automatización
Mando nº11	Cerrar Bloquear automatización
Mando nº12	Bloquear automatización
Mando nº13	Desbloquear automatización
Mando nº14	On Timer Luz de cortesía
Mando nº15	On-Off Luz de cortesía

7.2.1) - Programaciones - Funciones de primer nivel

La función Stand by hardware, presente en la **Tabla 15** del manual del producto, ha sido actualizada tal como indicado a continuación.

La función se puede activar o desactivar. Cuando está activa, permite reducir al máximo los consumos porque después de un minuto, a partir de la conclusión del movimiento, la central apagará todas las salidas, la entrada Abrir, el BusT4 y todos los leds, salvo el led "BlueBUS" que comenzará a destellar más lentamente. La central restablecerá el funcionamiento normal cuando reciba un mando por radio o desde la entrada P.P.

Cuando la función no está activa, los consumos no disminuyen.

7.3.1) - BlueBUS

Selector digital MOTB y lector de proximidad para tarjetas transponder MOMB

Al BlueBUS se le pueden conectar hasta 4 selectores digitales MOTB o lectores de tarjetas transponder MOMB.

MOTB permite accionar el automatismo escribiendo con la botonera teclado una de las combinaciones numéricas válidas memorizadas durante la programación.

MOMB permite accionar el automatismo acercando al lector una de las tarjetas transponder válidas memorizadas durante la programación.

Cada dispositivo MOTB y MOMB está identificado por un código personal y univo-

co que se memoriza en la central durante la memorización del dispositivo. De esta manera, una tentativa fraudulenta de sustituir el dispositivo no permitirá accionar el automatismo.

Para más informaciones, véase el manual de instrucciones de MOTB y MOMB.

7.3.2) - Entrada STOP

La entrada Stop provoca la parada inmediata del movimiento seguido de una breve inversión. En esta entrada se pueden conectar dispositivos con salida de contacto normalmente abierto "NA", normalmente cerrado "NC", dispositivos ópticos ("Opto Sensor"), o bien dispositivos con salida de resistencia constante de 8,2 K Ω , por ejemplo bandas sensibles.

Durante el aprendizaje la central reconocerá el tipo de dispositivo conectado a la entrada Stop y, posteriormente, durante el uso normal del automatismo, la central accionará un Stop cuando advierta una variación respecto de la condición aprendida.

¡Atención! - Si se deseara garantizar la categoría 3 de seguridad contra las averías según la norma EN 954-1, habrá que utilizar exclusivamente los dispositivos ópticos ("Opto Sensor") o aquellos con salida de resistencia constante de 8,2 K Ω .

Para conectar un dispositivo óptico, siga las instrucciones indicadas en la **fig. 1**. La corriente máxima suministrada en la línea 12 Vcc es de 40 mA.

7.5) - Conexión de otros dispositivos

Alimentación de dispositivos exteriores

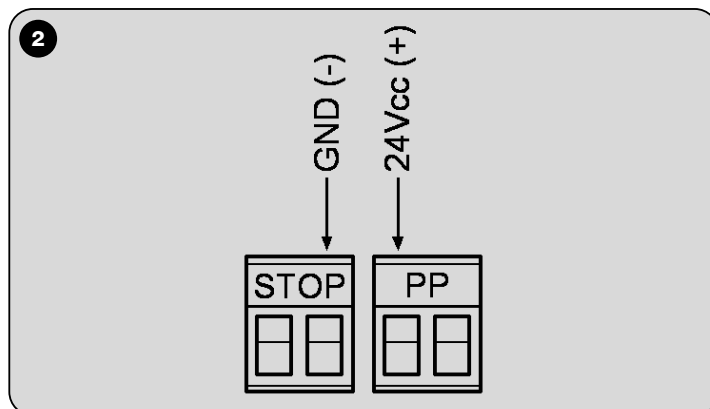
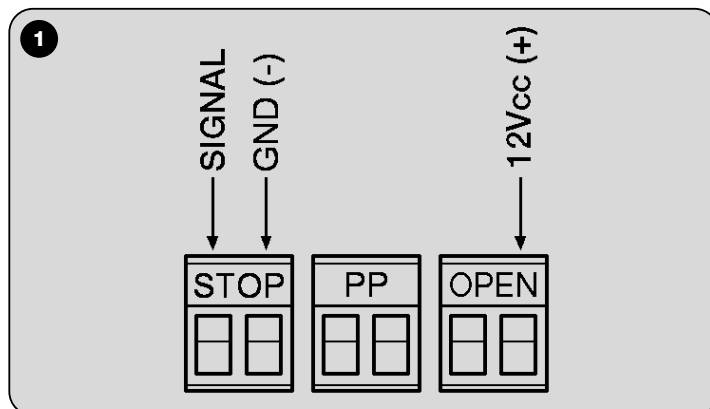
Si se deseara alimentar un dispositivo exterior (por ejemplo un lector de proximidad para tarjetas transponder o alimentar la retroiluminación de un selector de llave), el dispositivo se puede conectar a la central del producto tal como indicado en la **fig. 2**. La tensión de alimentación es de 24 Vcc, -30% +50%, con corriente máxima disponible de 100 mA.

Conexión de un Oview

Es posible conectar la unidad de programación Oview a la toma "BusT4", presente en la central del Spin, mediante un cable bus con 4 hilos eléctricos en su interior. Esta unidad permite la programación completa y rápida de las funciones, la regulación de los parámetros, la actualización del firmware de la central, la realización del diagnóstico para detectar posibles desperfectos y del mantenimiento periódico (**nota** - para acceder al conector "BusT4" quite la membrana que la cubre).

El Oview permite trabajar en la central a una distancia máxima de unos 100 m. Si en una red "BusT4" hubiera varias centrales conectadas entre sí, conectando el Oview a una de estas centrales en su pantalla se podrán visualizar todas las centrales conectadas en la red (16 centrales como máximo). La unidad Oview puede quedar conectada a la central incluso durante el funcionamiento normal del automatismo, permitiendo al usuario enviar los mandos a través de un menú específico. Si en la central hubiera un receptor tipo OXI, el Oview permitirá acceder a los parámetros memorizados en dicho receptor.

Para más informaciones, lea el manual de instrucciones de la unidad Oview y la tarjeta "Spin - Funciones programables utilizando el programador Oview", también disponible en la página web www.niceforyou.com.



2) - Beschreibung des Produktes

Dieses Addendum integriert und aktualisiert die Anleitungen der Produkte laut **Tabelle 1** und **2**.

Die Produkte dieses Angebots sind für den Anschluss an das System "Nice Opera" vorgerüstet; außerdem implementieren sie zwei neue Funktionen: Die Funktion **Stand-by Hardware**, die eine Energieeinsparung ermöglicht, wenn die Automatisierung nicht in Bewegung ist, sowie die Funktion **Photovoltaikspeisung**, die die Steuerung mit dem System "Solemyo" speist.

Um den Speicher „Solemyo“ an die Steuerung anzuschließen, die normalerweise für die Pufferbatterie bestimmte Steckdose verwenden.

ACHTUNG!

- Wenn das System „Solemyo“ zur Speisung der Steuerung verwendet wird, muss die Speisung aus dem Feststromnetz von der Steuerung abgetrennt werden.
- Das System „Solemyo“ kann nur verwendet werden, wenn in der Steuerung die Funktion "Stand-by Hardware" aktiv ist.

2.1) - Anwendungslimits

Die Anwendungslimits laut **Tabelle 3** zu Rate ziehen. Diese Tabelle ersetzt die im Produkthandbuch vorliegende Tabelle.

3.4) - Elektrische Anschlüsse

Stromanschlüsse (siehe **Abb. 36**: Diese ersetzt die im Produkthandbuch vorliegende Abbildung).

Anmerkungen über Abb. 36:

- In der Steuerung liegt eine Klemme für den Eingang der Vorrichtungen vor, die die Öffnungsbewegung steuern. Es können "gewöhnlich geöffnete" NA-Kontakte angeschlossen werden.
- An der Steuerung liegt ein „BusT4“-Anschluss vor, der den Anschluss mehrerer Steuerungen in einem Bus-Netz ermöglicht. Außerdem ermöglicht die Steckdose den Anschluss einer Oview-Einheit zur Programmierung der Steuerung sowie die Steuerung der Automatisierung. Für weitere Auskünfte siehe Abschnitt „Entfernt montierte Programmierungseinheit“.

4.6) - Funkempfänger

In der Steuerung ist ein spezifischer Stecker verfügbar, der die Anwendung eines zusätzlichen Funkempfängers, Typ SMXI, SMXIS, OXI ermöglicht.

4.6.1) - Speicherung der Funksender

Wenn ein Empfänger **SMXI** oder **SMXIS** verwendet und der Sender im Modus I gespeichert wird (siehe Handbuch Spin) erfolgt die folgende Verbindung zwischen den Tasten des Enders und den Steuerungen Spin:

Taste Nr. 1	Befehl "P.P." (Schrittbetrieb)
Taste Nr. 2	Befehl "Teilöffnung"
Taste Nr. 3	Befehl "Öffnet"
Taste Nr. 4	Befehl "Schließt"

Wenn dagegen ein Empfänger **OXI** verwendet und der Sender im erweiterten Modus II gespeichert wird (siehe Handbuch Spin) ist es möglich, jeder Taste des Senders einen der folgenden Befehle Spin zuzuweisen:

Befehl Nr. 1	Schrittbetrieb
Befehl Nr. 2	Teilöffnung 1
Befehl Nr. 3	Öffnet
Befehl Nr. 4	Schließt
Befehl Nr. 5	Stopp
Befehl Nr. 6	Schrittbetrieb Wohnblock
Befehl Nr. 7	Schrittbetrieb Hohe Priorität
Befehl Nr. 8	Teilöffnung 2
Befehl Nr. 9	Teilöffnung 3
Befehl Nr. 10	Öffnet und Blockiert die Automation
Befehl Nr. 11	Schließt und Blockiert die Automation
Befehl Nr. 12	Blockiert die Automation
Befehl Nr. 13	Entriegelt die Automation
Befehl Nr. 14	On Timer Zusätzliche Beleuchtung
Befehl Nr. 15	On-Off Zusätzliche Beleuchtung

7.2.1) - Programmierungen / Funktionen 1. Stufe

Die Funktion Stand-by Hardware der **Tabelle 15** des Produkthandbuchs wurde wie folgt aktualisiert.

Die Funktion kann aktiviert oder deaktiviert werden. Wenn sie aktiv ist, wird der Verbrauch maximal reduziert, da die Steuerung 1 Minute ab dem Abschluss der Bewegung alle Ausgänge ausschaltet, die Steuerung alle Ausgänge, den Eingang Öffne, und den BusT4 und alle Leds abschaltet, ausschließlich der Led „BlueBUS“, die langsam zu blinken beginnt. Die Steuerung nimmt den normalen Betrieb wieder auf, wenn sie eine Funksteuerung oder eine Steuerung aus dem Eingang P.P. erhält. Wenn die Funktion deaktiviert ist, erfolgt keine Reduzierung des Verbrauchs.

7.3.1) - BlueBUS

Digitaler Wahlschalter MOTB und Proximity-Lesegerät für Transponder-Cards MOMB

An BlueBUS können bis zu 4 digitale Wahlschalter MOTB oder Transpondercard-Leser MOMB angeschlossen werden.

MOTB ermöglicht die Steuerung der Automatisierung durch Eingabe einer der gültigen numerischen Kombinationen über die Tastatur, die während der Programmierung gespeichert wurden.

MOMB ermöglicht dagegen die Steuerung der Automatisierung, indem eine der

geltenden Transponder-Cards dem Lesegerät genähert werden, die während der Programmierung gespeichert wurden.

Jede Vorrichtung MOTB und MOMB wird durch einen individuellen und unverwechselbaren Code identifiziert, der in der Steuerung während der Erfassung der Vorrichtung gespeichert wird. Auf diese Weise ist bei einem eventuellen missbräuchlichen Austauschversuch keine Steuerung der Automatisierung möglich.

Für weitere Auskünfte wird auf die Anleitungen von MOTB und MOMB verwiesen.

7.3.2) - Eingang STOPP

STOPP ist der Eingang, der das unverzügliche Anhalten der Bewegung verursacht, gefolgt von einer kurzen Umkehrung. An diesen Eingang können Vorrichtungen mit Ausgang mit gewöhnlich geöffnetem "NO"-Kontakt, mit gewöhnlich geschlossenem "NC"-Kontakt, optische Vorrichtungen (Opto Sensor) oder Vorrichtungen mit Ausgang mit konstantem 8,2 KΩ (Widerstand, wie zum Beispiel Schalleisten angeschlossen werden.

Während der Erlernung erkennt die Steuerung die am Eingang Stopp angeschlossene Vorrichtung und daraufhin - während der normalen Anwendung der Automatisierung - steuert die Steuerung einen Stopp, wenn eine Änderung gegenüber dem erlernten Zustand erfasst wird.

Achtung! - Wenn die Kategorie 3 der Störungssicherheit laut Norm EN 954-1 garantiert werden soll, dürfen nur optische Sensoren (OptoSensor) oder diejenigen mit einem Ausgang mit konstantem Widerstand von 8,2 KΩ verwendet werden.

Um eine optische Vorrichtung anzuschließen, die Angaben laut **Abb. 1** befolgen. Der maximal gelieferte Strom in der 12Vcc-Leitung beträgt 40 mA.

7.5) - Verbindung sonstiger Vorrichtungen

Speisung externer Vorrichtungen

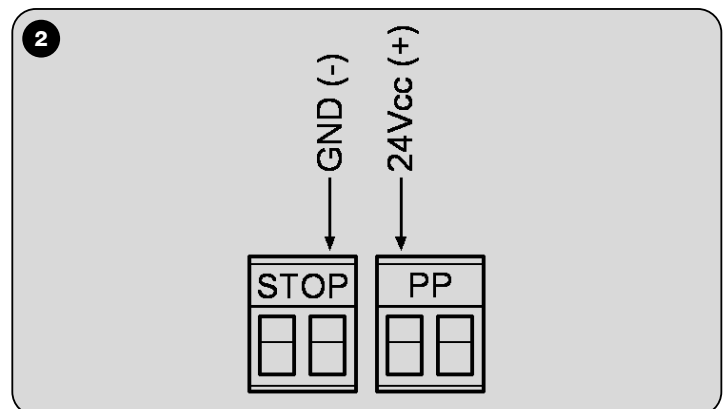
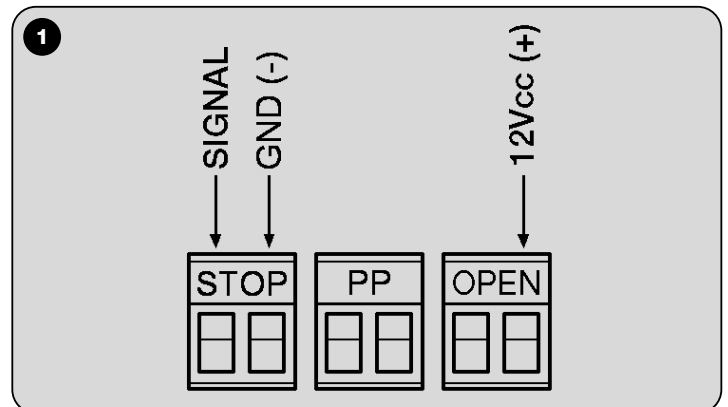
Wenn eine externe Vorrichtung gespeist werden soll (zum Beispiel ein Proximity-Lesegerät für Transponder-Cards oder Speisung einer Hintergrundbeleuchtung eines Schlüsselwahlschalters), kann die Vorrichtung an die Produktsteuerung wie in **Abb. 2** gezeigt angeschlossen werden. Die Versorgungsspannung beträgt 24 Vcc, -30% +50%, bei maximal verfügbarem Strom von 100 mA.

Anschluss eines Oview

Es ist möglich, die Programmierungseinheit Oview an den Anschluss „BusT4“ in der Steuerung des Spin über ein Bus-Kabel mit 4 internen Stromkabeln anzuschließen. Diese Einheit ermöglicht eine vollständige und schnelle Programmierung der Funktionen, die Einstellung der Parameter, die Überarbeitung des Firmware der Steuerung, die Diagnose zur Erfassung eventueller mangelhafter Funktionen und die regelmäßige Wartung (Hinweis: zum Zugang zu dem Anschluss „BusT4“ die Abdeckungsmembran entfernen).

Oview ermöglicht Vorgänge in der Steuerung auf eine maximale Distanz von ca. 100 m Wenn mehrere Steuerung untereinander in einem Netz „BusT4“ angeschlossen sind, können durch Anschluss von Oview über das diesbezügliche Display alle im Netz angeschlossen Steuerungen angezeigt werden (maximal 16 Steuerungen). Die Einheit Oview kann an der Steuerung auch während des normalen Betriebs der Automatisierung angeschlossen bleiben und dem Anwender ermöglichen, die Steuerungen über ein spezifisches Menü zu übermitteln. Wenn in der Steuerung ein Funkempfänger Typ OXI vorhanden ist, ermöglicht Oview den Zugang zu den in diesem Empfänger gespeicherten Parametern.

Weitere Auskünfte befinden sich in den Anleitungen des Programmierers Oview oder im Datenblatt „Spin - Programmierbare Funktionen bei Anwendung von Oview“, die auch im Web unter www.niceforyou.com zur Verfügung stehen.



2) - Opis urządzenia

Niniejszy załącznik jest uzupełnieniem i aktualizacją instrukcji przeznaczonych dla urządzeń zamieszczonych w Tabeli 1 i 2.

Urządzenia należące do tej linii są przystosowane do podłączenia do systemu "Nice Opera"; wprowadzają one ponadto dwie nowe funkcje: funkcja **Stand-by** (uśpienie), która umożliwia zaoszczędzenie energii gdy automat nie znajduje się w ruchu oraz funkcja **Zasilanie słoneczne**, która umożliwia zasilanie centrali z zastosowaniem systemu "Solemyo".

Aby podłączyć akumulator "Solemyo" do centrali należy wykorzystać w niej gniazdo przeznaczone dla akumulatora awaryjnego.

UWAGA!

- Jeżeli system "Solemyo" używany jest do zasilania centrali, należy odłączyć ją wcześniej od zasilacza sieciowego.
- System "Solemyo" może być wykorzystywany wyłącznie, jeśli w centrali została uaktywniona funkcja "Stand-by".

2.1) - Ograniczenia zastosowania

Przeczytać ograniczenia zastosowania zamieszczone w Tabeli 3. Ta tabela zastępuje tabelę zamieszczoną w instrukcji obsługi urządzenia.

3.4) - Podłączenia elektryczne

Aby uzyskać informacje dotyczące podłączeń elektrycznych należy odwołać się do rys. 36: zastępuje on rysunek znajdujący się w instrukcji obsługi urządzenia.

Uwagi do rys. 36:

- W centrali znajduje się zacisk przeznaczony dla podłączenia urządzeń sterujących ruchem Otwieranie. Można tam podłączyć styki typu zwykłe otwarte "NO".
- W centrali znajduje się również gniazdo "BusT4", które umożliwia połączenie ze sobą kilku central w sieć. Gniazdo to umożliwia ponadto podłączenie urządzenia Oview, służącego do programowania centrali i sterowania automatyką. Aby uzyskać dodatkowe informacje należy odwołać się do paragrafu "Urządzenie do zdalnego programowania".

4.6) - Odbiornik radiowy

W centrali znajduje się złącze umożliwiające używanie opcjonalnego odbiornika radiowego, typu SMXI, SMXIS, OXI.

4.6.1) - Wczytywanie nadajników radiowych

Jeżeli używany jest odbiornik **SMXI** lub **SMXIS**, wtedy podczas wczytywania nadajnika w Trybie I (przeczytaj instrukcję Spin) zostanie uzyskane następujące powiązanie przycisków nadajnika z poleceniami Spin:

Przycisk nr 1	Polecenie „P.P.” (Krok po Kroku)
Przycisk nr 2	Polecenie "Otwarcie częściowe"
Przycisk nr 3	Polecenie "Otwiera"
Przycisk nr 4	Polecenie "Zamyka"

Jeżeli natomiast wykorzystywany jest odbiornik **OXI**, wtedy podczas wczytywania nadajnika w Trybie II poszerzonym (przeczytaj instrukcję Spin) jest możliwe przypisanie do każdego przycisku nadajnika jednego z następujących poleceń Spin:

Polecenie nr 1	Krok po kroku
Polecenie nr 2	Otwarcie częściowe 1
Polecenie nr 3	Otwiera
Polecenie nr 4	Zamyka
Polecenie nr 5	Stop
Polecenie nr 6	Krok po kroku Zespół Mieszkalny
Polecenie nr 7	Krok po kroku Priorytet
Polecenie nr 8	Otwarcie częściowe 2
Polecenie nr 9	Otwarcie częściowe 3
Polecenie nr 10	Otwiera i blokuje automatykę
Polecenie nr 11	Zamyka i blokuje automatykę
Polecenie nr 12	Blokuje automatykę
Polecenie nr 13	Odblokowuje automatykę
Polecenie nr 14	On Timer Światłko nocne
Polecenie nr 15	On-Off Światłko nocne

7.2.1) - Programowania – Funkcje pierwszego poziomu

Funkcja Stand by, opisana w Tabeli 15 instrukcji obsługi urządzenia została zaktualizowana zgodnie z poniższym opisem.

Funkcja może być uaktywniana lub wyłączana. Kiedy jest aktywna umożliwia maksymalne zredukowanie zużycia energii elektrycznej, ponieważ po upływie 1 minuty od zakończenia manewru centrala wyłącza wyjścia, wejście Otwieranie, Magistralę BusT4 oraz gasi wszystkie diody, za wyjątkiem diody "BlueBUS", która zaczyna wolniej migać. Centrala powraca do zwykłego funkcjonowania w przypadku otrzymania polecenia drogą radiową lub poprzez wejście P.P.

Kiedy funkcja nie jest aktywna, nie zostanie uzyskana żadna redukcja zużycia energii.

7.3.1) - BlueBUS

Klawiatura cyfrowa MOTB i czytnik zbliżeniowy kart MOMB

Do zacisku "BlueBUS" można podłączyć do 4 klawiatur cyfrowych MOTB lub czytników kart MOMB.

MOTB umożliwia sterowanie automatyką po wprowadzeniu na klawiaturze jednego z uprawnionych kodów, które zostały wczytane wcześniej podczas programowania urządzenia.

MOMB umożliwia natomiast sterowanie automatyką poprzez zbliżenie do czytnika jednej z ważnych kart, wczytanych podczas programowania.

Każde urządzenie MOTB i MOMB jest identyfikowane za pomocą jednoznacznego

kodu osobistego, który jest zapamiętywany w centrali podczas rozpoznawania urządzenia. W ten sposób ewentualna próba wymiany urządzenia nie umożliwi sterowania automatyką.

Aby uzyskać szczegółowe informacje należy przeczytać instrukcję obsługi MOTB i MOMB.

7.3.2) - Wejście STOP

Wejście Stop powoduje natychmiastowe zatrzymanie manewru, po którym następuje krótka zmiana kierunku. Do tego wejścia mogą być podłączone urządzenia ze stykami normalnie otwartymi "NO", normalnie zamkniętymi "NC", urządzenia optyczne ("Opto Sensor") lub urządzenia z wyjściem o stałej rezystancji 8,2kΩ jak na przykład listwy optyczne.

Podczas fazy uczenia centrala rozpoznaje rodzaj urządzenia podłączonego do wejścia Stop i następnie, w czasie pracy automatyki, realizuje funkcję Stop w przypadku, kiedy rozpozna jakąkolwiek zmianę na tym wejściu, w stosunku do stanu zapamiętanego w fazie uczenia.

Uwaga! - Jeżeli zgodnie z dyrektywą EN 954-1 zamierza się zagwarantować 3-ą kategorię bezpieczeństwa, należy wykorzystać wyłącznie urządzenia optyczne ("Opto Sensor") lub urządzenia z wyjściem o stałej rezystancji 8,2kΩ.

Aby podłączyć urządzenie optyczne należy zastosować się do zaleceń zamieszczonych na rys. 1. Maksymalny prąd dostępny na linii 12 Vps wynosi 40 mA.

7.5) - Podłączanie innych urządzeń

Zasilanie urządzeń zewnętrznych

Jeżeli zamierza się zasilac urządzenia zewnętrzne (na przykład czytnik zbliżeniowy do kart lub podświetlenie przełącznika kluczewego), można podłączyć to urządzenie do centrali jak pokazano na rys. 2. Napięcie zasilania wynosi 24 Vps, -30% +50%, maksymalny dostępny prąd to 100 mA.

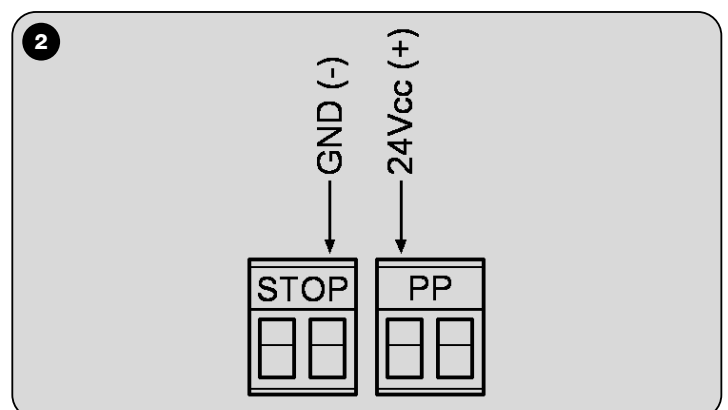
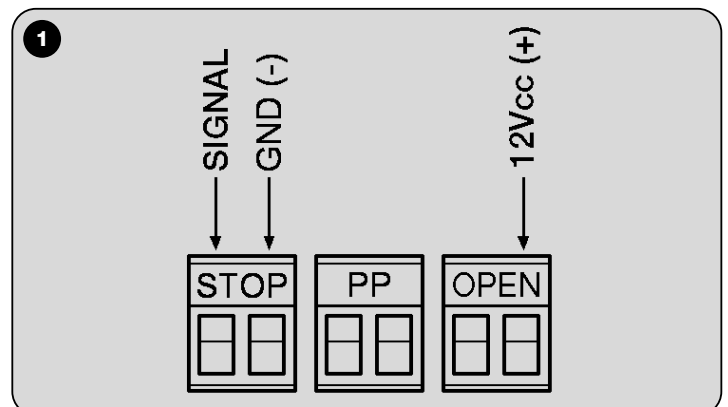
Podłączenie Oview

Urządzenie do programowania Oview można podłączyć do gniazda "BusT4", znajdującego się w centrali Spin, za pomocą

4-kablowego elektrycznego przewodu magistrali. To urządzenie umożliwia kompletnie i szybko programowanie funkcji, regulację parametrów, aktualizację oprogramowania centrali, diagnozę umożliwiającą wykrywanie ewentualnego nieprawidłowego funkcjonowania oraz okresową konserwację (**uwaga** - aby uzyskać dostęp do gniazda "BusT4" należy zdjąć chroniącą je osłonkę).

Oview umożliwia wykonywanie operacji na centrali z maksymalnej odległości około 100 m. Jeżeli kilka central jest połączonych ze sobą w sieć "BusT4", podłączając Oview do jednej z tych central jest możliwe wyświetlenie na jego wyświetlaczu wszystkich central połączonych w sieć (maksymalnie 16). Urządzenie Oview może pozostawać podłączone do centrali również podczas zwykłego funkcjonowania automatyki, umożliwiając użytkownikowi wysyłanie poleceń przy pomocy specyficznego menu. Ponadto, jeżeli w centrali znajduje się odbiornik radiowy typu OXI, Oview umożliwia dostęp do parametrów wczytanych do tego odbiornika.

Dodatkowe informacje są zamieszczone w instrukcji obsługi urządzenia Oview oraz w instrukcji "Spin - Funkcje programowalne z zastosowaniem programatora Oview", dostępne również na stronie internetowej www.niceforyou.com.



2) - Beschrijving van het product

Dit addendum levert een aanvulling op en bijwerking van de instructies van de producten die vermeld zijn in **Tabel 1** en **2**.

De producten van deze lijn kunnen worden aangesloten op het systeem "Nice Opera"; en implementeren bovendien twee nieuwe functies: de functie **Stand-by hardware**, die het mogelijk maakt energie te besparen wanneer de automatisering niet in beweging is, en de functie **Voeding via zonne-energie**, die het mogelijk maakt de besturingseenheid van stroom te voorzien via het systeem "Solemyo".

Om de accumulator van "Solemyo" aan te sluiten op de besturingseenheid, gebruikt u op de besturingseenheid de aansluiting die normaal bestemd is voor de bufferbatterij.

LET OP!

- Als het systeem "Solemyo" gebruikt wordt om de besturingseenheid van stroom te voorzien, is het verplicht de besturingseenheid van de netvoeding af te koppelen.
- Het systeem "Solemyo" kan alleen gebruikt worden indien in de besturingseenheid de functie "Stand-by hardware" is geactiveerd.

2.1) - Gebruikslimieten

Raadpleeg de gebruikslimieten die zijn vermeld in **Tabel 3**. Deze tabel vervangt de tabel die in de handleiding van het product staat.

3.4) - Elektrische aansluitingen

Zie voor de elektrische aansluitingen **afb. 36**: deze afbeelding vervangt dezelfde afbeelding die in de handleiding van het product staat.

Opmerkingen bij **afb. 36**:

- Op de besturingseenheid zit een klem voor de ingang van de inrichtingen die de Openingsmanoeuvre aansturen. Het is mogelijk contacten van het normaal geopende type ("NO") aan te sluiten.
- Op de besturingseenheid zit een aansluiting "BusT4" die het mogelijk maakt meerdere besturingseenheden onderling te verbinden, in een bus-netwerk. Daarnaast biedt deze aansluiting de mogelijkheid een Oview eenheid aan te sluiten, voor het programmeren van de besturingseenheid en het aansturen van de automatisering. Zie voor meer informatie de paragraaf "Portable programmeereenheid".

4.6) - Radio-ontvanger

De besturingseenheid is uitgerust met een specifieke connector die het mogelijk maakt een optionele radio-ontvanger van het type SMXI, SMXIS, OXI, te gebruiken.

4.6.1) - In het geheugen opslaan van de radiozenders

Als u een ontvanger **SMXI** of **SMXIS** gebruikt, verkrijgt u, door de zender op te slaan in *Modus I* (zie de handleiding van de Spin) de volgende koppeling tussen de toetsen van de zender en de bedieningsinstructies van de Spin:

Toets nr. 1	Instructie "P.P." (Stap-voor-Stap)
Toets nr. 2	Instructie "Gedeeltelijke opening"
Toets nr. 3	Instructie "Open"
Toets nr. 4	Instructie "Sluit"

Als u daarentegen een ontvanger **OXI** gebruikt, is het, door de zender op te slaan in *Modus II uitgebreid* (zie de handleiding van de Spin) mogelijk aan iedere toets van de zender één van de volgende bedieningsinstructies van de Spin te koppelen:

Instructie nr 1	Stap-voor-stap
Instructie nr 2	Open gedeeltelijk 1
Instructie nr 3	Open
Instructie nr 4	Sluit
Instructie nr 5	Stop
Instructie nr 6	Stap-voor-stap Woonblok
Instructie nr 7	Stap-voor-stap Hoge prioriteit
Instructie nr 8	Open gedeeltelijk 2
Instructie nr 9	Open gedeeltelijk 3
Instructie nr 10	Open en Vergrendel automatisering
Instructie nr 11	Sluit en Vergrendel automatisering
Instructie nr 12	Vergrendel automatisering
Instructie nr 13	Ontgrendel automatisering
Instructie nr 14	On Timer Gebruikerslicht
Instructie nr 15	On-Off Gebruikerslicht

7.2.1) - Programmeringen - Functies eerste niveau

De functie Stand by hardware, aanwezig in **Tabel 15** van de producthandleiding, onderging de volgende update.

De functie kan geactiveerd of gedeactiveerd worden. Wanneer de functie actief is, kan het energieverbruik maximaal beperkt worden, aangezien de besturingseenheid 1 minuut na het beëindigen van de manoeuvre alle uitgangen, de ingang Open, de BusT4 en alle leds uitschakelt, met uitzondering van de led "BlueBUS" die langzamer zal gaan knipperen. De besturingseenheid herneemt de normale werking wanneer er een bedieningsinstructie binnenkomt via radio of vanaf de ingang Stap-voor-stap.

Als de functie niet actief is, zal er geen vermindering van het energieverbruik zijn.

7.3.1) - BlueBUS

Codeschakelaar MOTB en lezer voor transponderkaarten MOMB

Op de klem "BlueBUS" kunnen maximaal 4 codeschakelaars MOTB of lezers voor transponderkaarten MOMB worden aangesloten.

MOTB maakt het mogelijk de automatisering aan te sturen door op het toetsenbord één van de geldige, gedurende de programmering opgeslagen nummercombinaties in te toetsen.

MOMB daarentegen maakt het mogelijk de automatisering aan te sturen door een lezer in de buurt van één van de geldige, gedurende de programmering opgeslagen transponderkaarten te houden.

Elke MOTB en MOMB inrichting wordt geïdentificeerd door een persoonlijke en eenduidige code die in de besturingseenheid wordt opgeslagen gedurende de herkenningfase van de inrichting. Op deze manier zal het bij een eventuele poging de inrichting valselijk te vervangen, niet mogelijk zijn de automatisering aan te sturen.

Zie voor verdere inlichtingen de handleiding met aanwijzingen voor MOTB en MOMB.

7.3.2) - Ingang STOP

De ingang Stop veroorzaakt een onmiddellijke onderbreking van de manoeuvre, gevolgd door een kortstondige omkering. Op deze ingang kunnen de inrichtingen met uitgang met normaal open contacten "NO" aangesloten worden, alsook normaal gesloten contracten "NC", optische inrichtingen ("Opto Sensor"), of inrichtingen met uitgang met constante weerstand van 8,2 K Ω zoals bijvoorbeeld de contactlijsten.

Gedurende de zelfleerfase herkent de besturingseenheid wat voor soort inrichting er is aangesloten op de ingang Stop en geeft vervolgens, gedurende het normale gebruik van de automatisering, een Stop-instructie wanneer er een variatie ten opzichte van de aangeleerde status wordt gedetecteerd.

Let op! - Als u wilt dat de veiligheids categorie 3 tegen storingen gegarandeerd wordt, volgens de norm EN 954-1, is het noodzakelijk uitsluitend optische inrichtingen ("Opto Sensor") te gebruiken, of inrichtingen met een uitgang met constante weerstand van 8,2 K Ω .

Voor het aansluiten van een optische inrichting volgt u de aanwijzingen van **afb. 1**. De maximumstroom die op de 12 Vcc leiding geleverd wordt, bedraagt 40 mA.

7.5) - Aansluiting van andere inrichtingen

Stroomvoorziening van externe inrichtingen

Als u een externe inrichting (bijvoorbeeld, een lezer voor transpondercards of de achtergrondverlichting van een sleutelschakelaar) van stroom wilt voorzien, kunt u de inrichting aansluiten op de besturingseenheid van het product zoals is aangegeven op **afb. 2**. De voedingsspanning is 24 Vcc, -30% +50%, maximaal beschikbare stroom 100 mA.

Aansluiting van een Oview

U hebt de mogelijkheid om de programmeereenheid Oview aan te sluiten op de "BusT4" aansluiting op de besturingseenheid van de Spin, dit gebeurt via een buskabel met 4 elektriciteitsdraden in het binnenste. Deze eenheid biedt de volgende mogelijkheden: een complete en snelle programmering van de functies, instelling van de parameters, bijwerking van de firmware van de besturingseenheid, een diagnoseprocedure voor het opsporen van eventuele storingen, periodiek onderhoud (**opmerking** - om toegang tot de aansluiting "BusT4" te krijgen, verwijderd u de afdekking die de aansluiting bedekt).

Met de Oview kunt u vanaf een afstand van maximaal 100 meter op de besturingseenheid werken. Indien er meerdere besturingseenheden onderling zijn verbonden via een "BusT4" netwerk, kunt u, door de Oview aan te sluiten op één van deze besturingseenheden, op het display alle op het netwerk aangesloten besturingseenheden bekijken (maximaal 16 besturingseenheden). De eenheid Oview kan ook gedurende de normale werking van de automatisering met de besturingseenheid verbonden blijven; in dit geval heeft de gebruiker de mogelijkheid om via een specifiek menu bedieningsinstructies te verzenden. Als de besturingseenheid daarnaast beschikt over een radio-ontvanger van het type OXI, maakt de Oview het mogelijk toegang te krijgen tot de parameters die in deze ontvanger zijn opgeslagen.

Meer informatie vindt u in de instructiehandleiding van de eenheid Oview en op het blad "Spin - Functies die geprogrammeerd kunnen worden met behulp van de programmeereenheid Oview", dat ook beschikbaar is via de site www.niceforyou.com.

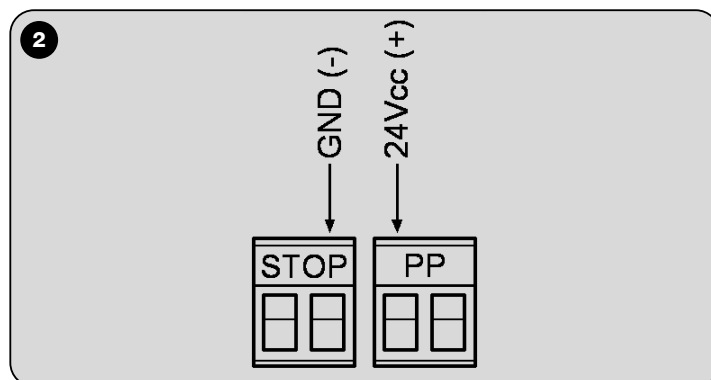
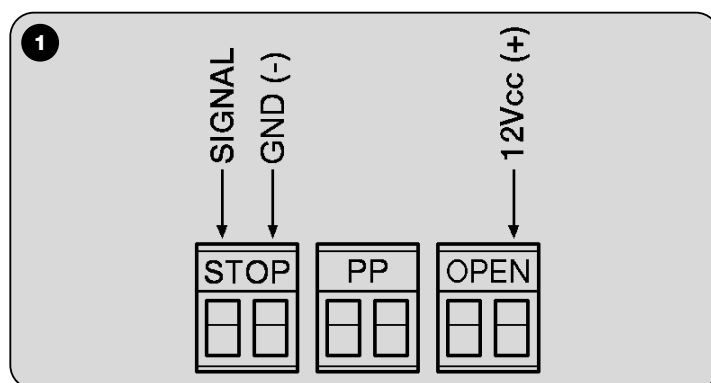


Table No. 1: Description of the SPIN components

Model	Gearmotor	Guide	Radio receiver	Radio Transmitter
SPIN23KCE	SN6021/A	3m	SMXI	FLO2R-S
SPIN30/A	SN6031/A	3x1m	---	---
SPIN40/A	SN6041/A	3x1m	---	---
SN6031/A	SN6031/A	---	---	---
SN6041/A	SN6041/A	---	---	---

SN6031/A must be completed with the guide SNA5 (3m) or SNA6 (3m + 1m).

SN6041/A must be completed with the guide SNA6 (3m + 1m).

SPIN30/A; SPIN40/A; SN6031/A and SN6041/A can be completed with radio receivers SMXI, SMXIS or OXI and relative radio transmitters

Table No. 2: Comparison of main features of SPIN gearmotors

Gearmotor type	SN6021/A	SN6031/A	SN6041/A
Maximum torque (corresponding to the maximum force)	11.7 Nm (650N)	14.4 Nm (800N)	18 Nm (1000N)
Reduced consumption in Stand-By	Yes	Yes	Yes
Consumption on stand-by	4,2W	0,8W	1,2W
Max. no. BlueBus units	12	12	12
Emergency power supply	with PS124	with PS124	with PS124
Courtesy light (lamp fitting)	12V - 21W (BA15)	230V* - 40W (E27)	230V* - 40W (E27)
Ready for "Solemyo"	Yes	Yes	Yes

* 120V for the SPIN/V1 versions

Table No. 3: SPIN gearmotor operating limits

Model:	SECTIONAL door		OVERHEAD door, non-protruding (with accessory SPA5)		OVERHEAD door, protruding (with accessory SPA5) or with springs (without SPA5)	
	Height	Width	Height	Width	Height	Width
SPIN23KCE	2.4m	4.4m	2.2m	4.2m	2.8m	4.2m
SPIN30/A	2.4m	5m	2.2m	4.2m	2.8m	4.2m
SPIN40/A	2.4m	5.2m	2.2m	4.2m	2.8m	4.2m
SN6031/A (SNA5)	2.4m	5m	2.2m	4.2m	2.8m	4.2m
SN6031/A (SNA6)	3.4m	3.5m	3.2m	2.9m	3.5m	3.4m
SN6041/A (SNA6)	3.4m	5.2m	3.2m	4.2m	3.5m	4.2m

Tabella N°1: Descrizione composizione SPIN

Modello tipo	Motoriduttore	Guida	Ricevitore radio	Trasmettitore radio
SPIN23KCE	SN6021/A	3m	SMXI	FLO2R-S
SPIN30/A	SN6031/A	3x1m	---	---
SPIN40/A	SN6041/A	3x1m	---	---
SN6031/A	SN6031/A	---	---	---
SN6041/A	SN6041/A	---	---	---

SN6031/A deve essere completato con la guida SNA5 (3m) oppure SNA6 (3m + 1m).

SN6041/A deve essere completato con la guida SNA6 (3m + 1m).

SPIN30/A; SPIN40/A; SN6031/A e SN6041/A possono essere completati con i ricevitori radio SMXI, SMXIS o OXI ed i relativi trasmettitori radio.

Tabella N°2: Comparazione caratteristiche essenziali motoriduttori SPIN

Motoriduttore tipo	SN6021/A	SN6031/A	SN6041/A
Copia massima (corrispondenti a forza massima)	11.7 Nm (650N)	14.4 Nm (800N)	18 Nm (1000N)
Riduzione consumo in Stand-By	Si	Si	Si
Consumo in stand-by	4,2W	0,8W	1,2W
Unità BlueBus massime	12	12	12
Alimentazione di emergenza	con PS124	con PS124	con PS124
Luce di cortesia (attacco lampada)	12V - 21W (BA15)	230V* - 40W (E27)	230V* - 40W (E27)
Predisposizione per "Solemyo"	Si	Si	Si

* 120V nelle versioni SPIN/V1

Tabella N°3: Limiti d'impiego motoriduttori SPIN

Modello tipo:	Portone SEZIONALE		Portone BASCULANTE non debordante (con accessorio SPA5)		Portone BASCULANTE debordante (con accessorio SPA5) o a molle (senza SPA5)	
	Altezza	Larg.	Altezza	Larg.	Altezza	Larg.
SPIN23KCE	2.4m	4.4m	2.2m	4.2m	2.8m	4.2m
SPIN30/A	2.4m	5m	2.2m	4.2m	2.8m	4.2m
SPIN40/A	2.4m	5.2m	2.2m	4.2m	2.8m	4.2m
SN6031/A (SNA5)	2.4m	5m	2.2m	4.2m	2.8m	4.2m
SN6031/A (SNA6)	3.4m	3.5m	3.2m	2.9m	3.5m	3.4m
SN6041/A (SNA6)	3.4m	5.2m	3.2m	4.2m	3.5m	4.2m

Tableau N°1 : Description de la composition SPIN

Modèle type	Opérateur	Rail	Récepteur radio	Émetteur radio
SPIN23KCE	SN6021/A	3m	SMXI	FLO2R-S
SPIN30/A	SN6031/A	3x1m	---	---
SPIN40/A	SN6041/A	3x1m	---	---
SN6031/A	SN6031/A	---	---	---
SN6041/A	SN6041/A	---	---	---

SN6031 doit être équipé avec les rails SNA5 (3 m) ou SNA6 (3 m + 1 m).

SN6041 doit être équipé avec le rail SNA6 (3 m + 1 m).

SPIN30/A, SPIN40/A, SN6031/A et SN6041/A peuvent être équipés avec les récepteurs radio SMXI, SMXIS ou OXI et les émetteurs radio correspondants.

Tableau N°2 : Comparaison des caractéristiques essentielles des opérateurs SPIN

Opérateur type	SN6021/A	SN6031/A	SN6041/A
Couple maximum (correspondant à la force maximum)	11.7 Nm (650N)	14.4 Nm (800N)	18 Nm (1000N)
Réduction de la consommation en Stand-By	Oui	Oui	Oui
Consommation en stand-by	4,2W	0,8W	1,2W
Unités BlueBus maximums	12	12	12
Alimentation de secours	avec PS124	avec PS124	avec PS124
Éclairage automatique (douille ampoule)	12V - 21W (BA15)	230V* - 40W (E27)	230V* - 40W (E27)
Predispositions pour l'utilisation de «Solemyo»	Oui	Oui	Oui

* 120 V dans les versions SPIN/V1

Tableau n° 3 : Limites d'utilisation des opérateurs SPIN

Modèle type :	Porte SECTIONNELLE		Porte BASCULANTE non débordante (avec accessoire SPA5)		Porte BASCULANTE débordante (avec accessoire SPA5) ou à ressorts (sans SPA5)	
	Hauteur	Larg.	Hauteur	Larg.	Hauteur	Larg.
SPIN23KCE	2.4m	4.4m	2.2m	4.2m	2.8m	4.2m
SPIN30/A	2.4m	5m	2.2m	4.2m	2.8m	4.2m
SPIN40/A	2.4m	5.2m	2.2m	4.2m	2.8m	4.2m
SN6031/A (SNA5)	2.4m	5m	2.2m	4.2m	2.8m	4.2m
SN6031/A (SNA6)	3.4m	3.5m	3.2m	2.9m	3.5m	3.4m
SN6041/A (SNA6)	3.4m	5.2m	3.2m	4.2m	3.5m	4.2m

Tabla N°1: Descripción de la composición del SPIN

Modelo tipo	Motorreductor	Guía	Radorreceptor	Radiotransmisor
SPIN23KCE	SN6021/A	3m	SMXI	FLO2R-S
SPIN30/A	SN6031/A	3x1m	---	---
SPIN40/A	SN6041/A	3x1m	---	---
SN6031/A	SN6031/A	---	---	---
SN6041/A	SN6041/A	---	---	---

El SN6031 debe equiparse con las guías SNA5 (3m) o SNA6 (3m + 1m).

El SN6041 debe equiparse con las guías SNA6 (3m + 1m).

SPIN30/A; SPIN40/A; SN6031/A y SN6041/A pueden completarse con los radorreceptores SMXI, SMXIS o OXI y los radiotransmisores correspondientes.

Tabla N°2: Comparación de las características esenciales de los motorreductores SPIN

Motorreductor tipo	SN6021/A	SN6031/A	SN6041/A
Par máximo (correspondientes a fuerza máxima)	11.7 Nm (650N)	14.4 Nm (800N)	18 Nm (1000N)
Reducción consumo en Stand-By	Sí	Sí	Sí
Consumo en stand-by	4,2W	0,8W	1,2W
Unidades BlueBus máximas	12	12	12
Alimentación de emergencia	con PS124	con PS124	con PS124
Luz de cortesía (conexión bombilla)	12V - 21W (BA15)	230V* - 40W (E27)	230V* - 40W (E27)
Predisposición para "Solemyo"	Sí	Sí	Sí

* 120V en las versiones SPIN/V1

Tabla N°3: Límites de empleo de los motorreductores SPIN

Modelo tipo:	Puerta SECCIONAL		Puerta BASCULANTE no desbordante (con accesorio SPA5)		Puerta BASCULANTE desbordante (con accesorio SPA5) o con muelles (sin SPA5)	
	Altura	Ancho	Altura	Ancho	Altura	Ancho
SPIN23KCE	2.4m	4.4m	2.2m	4.2m	2.8m	4.2m
SPIN30/A	2.4m	5m	2.2m	4.2m	2.8m	4.2m
SPIN40/A	2.4m	5.2m	2.2m	4.2m	2.8m	4.2m
SN6031/A (SNA5)	2.4m	5m	2.2m	4.2m	2.8m	4.2m
SN6031/A (SNA6)	3.4m	3.5m	3.2m	2.9m	3.5m	3.4m
SN6041/A (SNA6)	3.4m	5.2m	3.2m	4.2m	3.5m	4.2m

Tabelle Nr. 1: Beschreibung der Bestandteile von SPIN

Modell Typ	Toröffner	Führung	Funkempfänger	Funksender
SPIN23KCE	SN6021/A	3m	SMXI	FLO2R-S
SPIN30/A	SN6031/A	3x1m	---	---
SPIN40/A	SN6041/A	3x1m	---	---
SN6031/A	SN6031/A	---	---	---
SN6041/A	SN6041/A	---	---	---

SN6031 muss mit den Führungen SNA5 (3m) oder SNA6 (3m + 1m) vervollständigt werden.

SN6041 muss mit der Führung SNA6 (3m + 1m) vervollständigt werden.

SPIN30/A; SPIN40/A; SN6031/A und SN6041/A können mit den Funkempfängern SMXI, SMXIS oder OXI sowie den jeweiligen Funksendern vervollständigt werden.

Tabelle Nr. 2: Vergleich zwischen den wichtigsten Merkmalen der Toröffner SPIN

Toröffnertyp	SN6021/A	SN6031/A	SN6041/A
Max. Drehmoment (entspricht der Höchstkraft)	11.7 Nm (650N)	14.4 Nm (800N)	18 Nm (1000N)
Reduzierung des Verbrauchs in Stand-By	Ja	Ja	Ja
Stromverbrauch in Stand-by	4,2W	0,8W	1,2W
Höchstmenge der BlueBus Einheiten	2	6	6
Notversorgung	mit PS124	mit PS124	mit PS124
Zusätzliche Beleuchtung (Lampensockel)	12V - 21W (BA15)	230V* - 40W (E27)	230V* - 40W (E27)
Vorrüstung für „Solemyo“	Ja	Ja	Ja

* 120V in den Versionen SPIN/V1

Tabelle Nr. 3: Einsatzgrenzen der Toröffner SPIN

Modell Typ:	SEKTIONALTOR		nicht vorspringendes SCHWINGTOR (mit Zubehör SPA5)		Vorspringendes SCHWINGTOR (mit Zubehör SPA5) oder mit Federn (ohne SPA5)	
	Höhe	Breite	Höhe	Breite	Höhe	Breite
SPIN23KCE	2.4m	4.4m	2.2m	4.2m	2.8m	4.2m
SPIN30/A	2.4m	5m	2.2m	4.2m	2.8m	4.2m
SPIN40/A	2.4m	5.2m	2.2m	4.2m	2.8m	4.2m
SN6031/A (SNA5)	2.4m	5m	2.2m	4.2m	2.8m	4.2m
SN6031/A (SNA6)	3.4m	3.5m	3.2m	2.9m	3.5m	3.4m
SN6041/A (SNA6)	3.4m	5.2m	3.2m	4.2m	3.5m	4.2m

POLSKI

Tabela Nr1: Opis elementów systemu SPIN

Model typ	Siłownik	Prowadnica	Odbiornik radiowy	Nadajnik radiowy
SPIN23KCE	SN6021/A	3m	SMXI	FLO2R-S
SPIN30/A	SN6031/A	3x1m	---	---
SPIN40/A	SN6041/A	3x1m	---	---
SN6031/A	SN6031/A	---	---	---
SN6041/A	SN6041/A	---	---	---

SN6031 musi być w komplecie z prowadnicami SNA5 (3m) albo SNA6 (3m + 1m).

SN6041 musi być w komplecie z prowadnicą SNA6 (3m + 1m).

SPIN30/A; SPIN40/A; SN6031/A i SN6041/A mogą być skompletowane z odbiornikami radiowymi SMXI, SMXIS albo OXI i z odpowiednimi nadajnikami radiowymi.

Tabela Nr 2: Porównanie najważniejszych charakterystyk siłowników SPIN

Siłownik typ	SN6021/A	SN6031/A	SN6041/A
Moment maksymalny (odpowiada maksymalnej sile)	11.7 Nm (650N)	14.4 Nm (800N)	18 Nm (1000N)
Energooszczędny w Stand-By	Tak	Tak	Tak
Zużycie energii w stanie stand-by	4,2W	0,8W	1,2W
Maksymalna ilość jedn. BlueBus	12	12	12
Zasilanie awaryjne	z PS124	z PS124	z PS124
Światelko nocne (przyłącze lampy)	12V - 21W (BA15)	230V* - 40W (E27)	230V* - 40W (E27)
Przystosowanie do NsolemyoO	Tak	Tak	Tak

* 120V w wersjach SPIN/V1

Tabela Nr 3: Ograniczenia w zastosowaniu siłowników SPIN

Model typ:	Brama SEKCYJNA		Brama WAHADŁOWA niewystająca (z dodatkowym osprzętem SPA5)		Brama WAHADŁOWA wystająca (z akcesorium SPA5) lub na sprężynie (bez SPA5)	
	Wys.	Szer.	Wys.	Szer.	Wys.	Szer.
SPIN23KCE	2.4m	4.4m	2.2m	4.2m	2.8m	4.2m
SPIN30/A	2.4m	5m	2.2m	4.2m	2.8m	4.2m
SPIN40/A	2.4m	5.2m	2.2m	4.2m	2.8m	4.2m
SN6031/A (SNA5)	2.4m	5m	2.2m	4.2m	2.8m	4.2m
SN6031/A (SNA6)	3.4m	3.5m	3.2m	2.9m	3.5m	3.4m
SN6041/A (SNA6)	3.4m	5.2m	3.2m	4.2m	3.5m	4.2m

Tabel 1: Beschrijving samenstelling SPIN

Model type	Reduatiemotor	Geleiderail	Radio-ontvanger	Radiozender
SPIN23KCE	SN6021/A	3m	SMXI	FLO2R-S
SPIN30/A	SN6031/A	3x1m	---	---
SPIN40/A	SN6041/A	3x1m	---	---
SN6031/A	SN6031/A	---	---	---
SN6041/A	SN6041/A	---	---	---

SN6031 moet voorzien worden van de geleiderails SNA5 (3m) of SNA6 (3m + 1m).

SN6041 moet voorzien worden van de geleiderail SNA6 (3m + 1m).

SPIN30/A; SPIN40/A; SN6031/A en SN6041/A kunnen voorzien worden van de radio-ontvangers SMXI, SMXIS of OXI en de daarbijbehorende radiozenders.

Tabel 2: Vergelijking essentiële kenmerken van de reduatiemotoren SPIN

Reduatiemotor type	SN6021/A	SN6031/A	SN6041/A
Maximale koppel (overeenkomende met de maximale kracht)	11.7 Nm (650N)	14.4 Nm (800N)	18 Nm (1000N)
Vermindering verbruik tijdens Stand-By	Si	Si	Si
Consumptie op stand-by	4,2W	0,8W	1,2W
BlueBus-eenheden maximaal	12	12	12
Stroomtoevoer bij stroomuitval	met PS124	met PS124	met PS124
Gebruikerslicht (lampfitting)	12V - 21W (BA15)	230V* - 40W (E27)	230V* - 40W (E27)
Aansluitmogelijkheid voor "Solemyo"	Si	Si	Si

* 120V in de uitvoeringen SPIN/V1

Tabel 3: Gebruikslimieten reduatiemotoren SPIN

Model type:	SECTIONAALdeur		Binnen de gevel blijvende kanteldeur (met het accessoire SPA5)		Buiten de gevel draaiende kanteldeur (met het accessoire SPA5) of met veren (zonder SPA5)	
	Hoogte	Breedte	Hoogte	Breedte	Hoogte	Breedte
SPIN23KCE	2.4m	4.4m	2.2m	4.2m	2.8m	4.2m
SPIN30/A	2.4m	5m	2.2m	4.2m	2.8m	4.2m
SPIN40/A	2.4m	5.2m	2.2m	4.2m	2.8m	4.2m
SN6031/A (SNA5)	2.4m	5m	2.2m	4.2m	2.8m	4.2m
SN6031/A (SNA6)	3.4m	3.5m	3.2m	2.9m	3.5m	3.4m
SN6041/A (SNA6)	3.4m	5.2m	3.2m	4.2m	3.5m	4.2m

