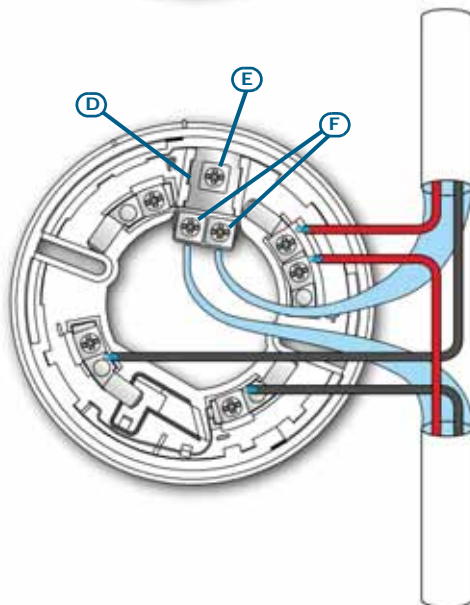
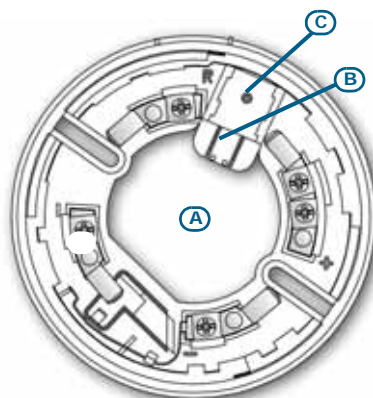


# EB0010/SC

## Lamella blocca-calza

La lamella EB0010/SC è un accessorio della base EB0010 per rivelatori analogici indirizzati della serie ENEA.

Una volta installata sulla base la lamella permette di preservare la continuità della calza dei cavi di collegamento del loop.



<b>A</b>	Base EB0010
<b>B</b>	Sede per lamella
<b>C</b>	Foro d'ancoraggio per lamella
<b>D</b>	Lamella blocca-calza
<b>E</b>	Vite d'ancoraggio
<b>F</b>	Viti per fissaggio calza

### Installazione

1. Inserire la lamella nella sede apposita sulla base EB0010.
2. Fissare la lamella al foro d'ancoraggio sulla base tramite una delle viti fornite.
3. Avvitare le viti fornite ai rimanenti due fori della lamella.
4. Fissare sulla lamella ognuna delle due estremità della calza del cavo del loop tramite le viti ultime inserite.

Le informazioni contenute nel presente foglio sono soggette a modifiche senza preavviso e non rappresentano un impegno da parte della INIM Electronics.

**INIM Electronics s.r.l.**  
 via Dei Lavoratori 10, Centobuchi  
 63076, Montepandone, (AP) Italy  
 Tel. +39 0735 70 50 07  
 Fax + 39 0735 70 49 12  
[www.inim.biz](http://www.inim.biz) [info@inim.biz](mailto:info@inim.biz)

# EB0010/SC

## Optional cable-shield connection

EB0010/SC optional cable-shield connection for the EB0010 base of ENEA series analogue-addressable detectors.

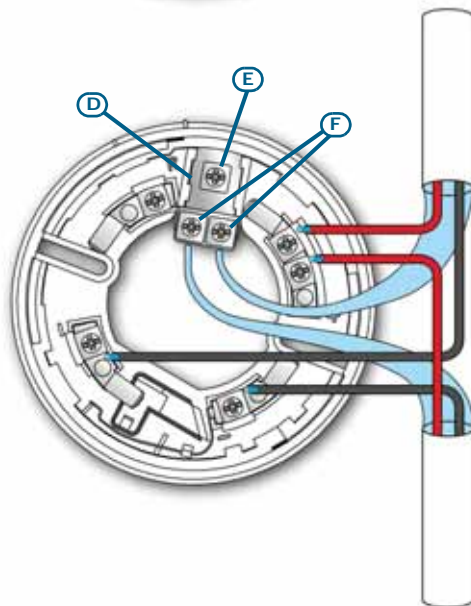
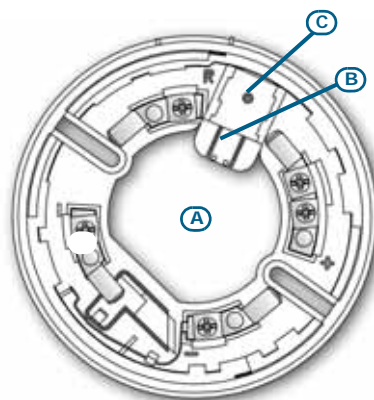
The function of the cable-shield connection is to preserve continuity in the cable shield of the loop connection cables.

<b>A</b>	EB0010 base
<b>B</b>	Cable-shield connection placement
<b>C</b>	Anchor screw location
<b>D</b>	Cable-shield connection
<b>E</b>	Anchor screw
<b>F</b>	Loop cable-shield screws

### Installation

1. Mount the cable-shield connection to its placement on the EB0010 base.
2. Attach the cable-shield connection firmly by means of one of the screws provided.
3. Fit two screws into the remaining screw positions.
4. Using these two screws, attach each end of the loop cable-shield.

INIM Electronics reserves the right to change the technical specifications of this product without prior notice.



**INIM Electronics s.r.l.**  
 via Dei Laboratori 10, Centobuchi  
 63076, Monteprandone, (AP) Italy  
 Tel. +39 0735 70 50 07  
 Fax + 39 0735 70 49 12  
 www.inim.biz info@inim.biz