

Hallway

DALI-2 APC - incassato
EAN 4007841 058029
Art. n. 058029



max. 25 x 3 m

2000 W

2000 W max. (LED-ready)



IP20



10 sec - 60 min



2 - 2000 lux



2 - 4 m

iQ

iQ-mode

Teach

Teach mode



Application Controller

5 years

manufacturer's
warranty steinel-
professional.de/
garantie

Descrizione del funzionamento

L'intelligente sensore per corridoi la sa più lunga. Perfetto rilevamento radiale fino a 25 m – ideale per pianerottoli e corridoi lunghi. Raggio d'azione adattabile in entrambe le direzioni. Moderno design Control PRO II. Dotato con tecnologia Bluetooth. Interfacce per COM1, COM2, DALI-2 APC, DALI-2 IPD, KNX, IP e BT IPD (Slave).

Dati tecnici

Dimensioni (lung. x largh. x alt.)	67 x 103 x 103 mm	Altezza di montaggio ottimale	2,8 m
Con rilevatore di movimento	Sì	Tecnica ad alta frequenza	5,8 GHz
Garanzia del produttore	5 anni	Rilevamento	anche attraverso vetro, legno e pareti in materiale leggero
Impostazioni tramite	Bluetooth	Angolo di rilevamento	Corridoio, 360 °
Con telecomando	No	Angolo di apertura	140 °
Variante	DALI-2 APC - incassato	Protezione antistrisciamento	Sì
VPE1, EAN	4007841058029	Possibilità di schermare segmenti del campo di rilevamento	No
Esecuzione	Rilevatore di presenza	Scalabilità elettronica	Sì
Applicazione, luogo	Interni	Scalabilità meccanica	No
Applicazione, locale	Interni, corridoio / pianerottolo	Raggio d'azione radiale	25 x 3 m (75 m ²)
colore	bianco	Raggio d'azione tangenziale	25 x 3 m (75 m ²)
Colore, RAL	9003	Potenza di trasmissione	< 1 mW
Incl. supporto per montaggio angolare a muro	No	Funzioni	Modo semiautomatico/automatico, Regolazione per mantenere luce costante, Scenario luminoso, Sovracomando Master/Slave, Funzione di gruppo vicino, Funzione
Luogo di montaggio	soffitto		
Montaggio	Incassato, Soffitto		
Grado di protezione	IP20		

Hallway

DALI-2 APC - incassato
 EAN 4007841 058029
 Art. n. 058029



Dati tecnici

Temperatura ambiente	-20 – 50 °C
Materiale	Plastica
Allacciamento alla rete	220 – 240 V / 50 – 60 Hz
Dettaglio tensione di alimentazione	max. 64 utenze
Steuerausgang, Dali	adressable / broadcast 64 ballast elettronici
Tecnologia, sensori	Alta frequenza, Sensore ottico
Altezza di montaggio	2,00 – 4,00 m
Altezza di montaggio max.	4,00 m

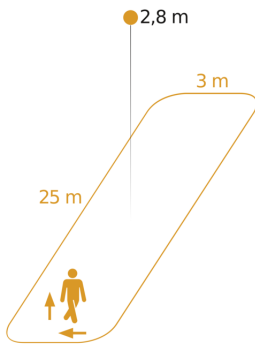
TouchDIM, Modalità normale / modalità test, Modo pulsante / interruttore, Manuale ON / ON-OFF, Regolazione della luce costante ON-OFF

Regolazione crepuscolare	2 – 2000 lx
Regolazione del periodo di accensione	10 s – 60 Min.
Funzione luce di base	Sì
Funzione luce di base tempo	10 min, tutto il giorno, Tutta la notte
Luce principale regolabile	50 - 100 %
Regolazione crepuscolare Teach	No
Regolazione per mantenere luce costante	Sì
Collegamento in rete	Sì
Tipo di collegamento in rete	master/master, Master/Slave
Collegamento in rete via	Bluetooth, bus DALI

Hallway

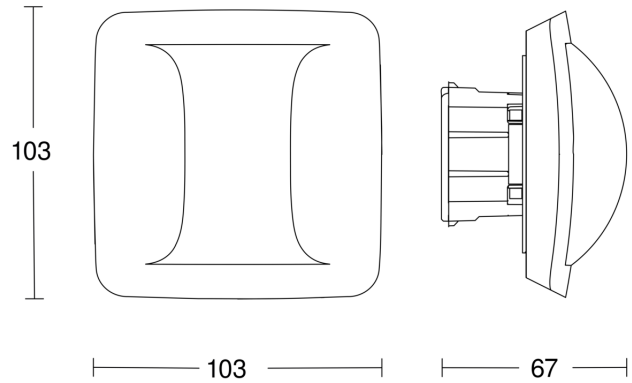
DALI-2 APC - incassato
EAN 4007841 058029
Art. n. 058029

Campo di rilevamento

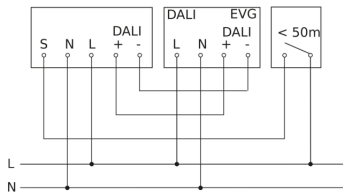


Possibile altezza di montaggio: 2,00 m - 4,00 m
Arancione: direzione di movimento radiale

Disegno



Schema elettrico Master



Schema elettrico Master-Slave collegamento in rete

