

C1F8

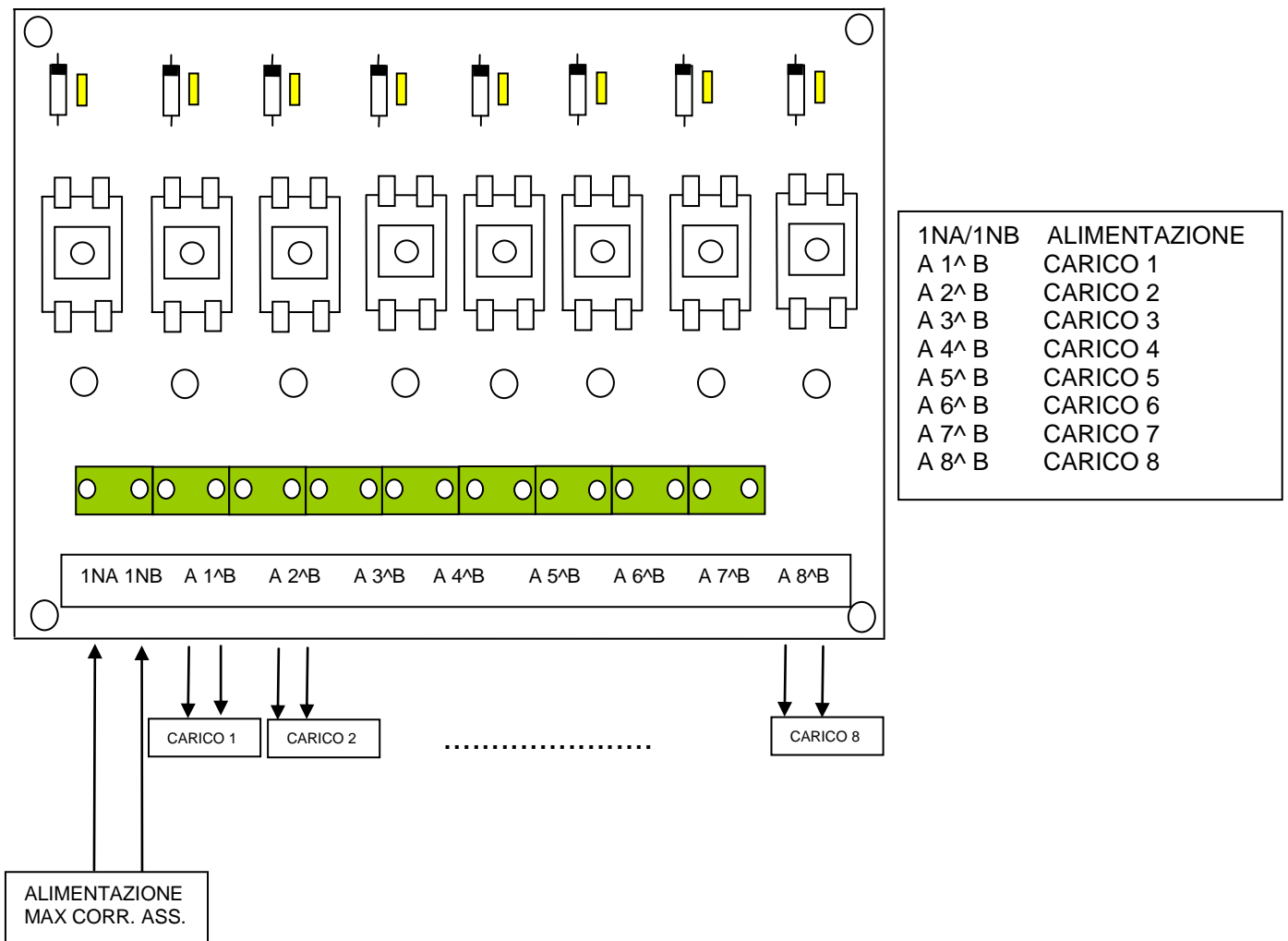
Circuito di distribuzione carichi

Istruzioni per l'installazione



Vimo Elettronica s.n.c di Cavalleri R. L. & C
Via dell'Artigianato 32/Q 20040 Usmate Velate (MB)
Tel: 039/672520, fax: 039/672568, e-mail: info@vimo.it www.vimo.it
C.F.: 05096770150 P.IVA: 00804240968 C.C.I.A.A. DI MB REA MB-1176225

SCHEMA DI COLLEGAMENTO



Il circuito di distribuzione carichi C1F8 e' stato progettato per ripartire la corrente assorbita ai morsetti d'ingresso su 8 uscite parallelate verso 8 carichi. Ciascuna uscita è dotata di fusibile di protezione, diodo antiricircolo contro l'inversione di polarità e segnalazione a LED per l'interruzione del relativo fusibile. Per i limiti di funzionamento del circuito riferirsi alle caratteristiche tecniche di seguito riportate.

CARATTERISTICHE TECNICHE

Dimensioni	mm 113x74x20
Peso	gr 70
Temperatura di funzionamento	da -10°C a +50°C
Umidità relativa	da 5% a 85%
Tensione di lavoro massima	+48Vcc
Assorbimento massimo	10A
Massimo fusibile per uscita	2,5A