



DIGITALE

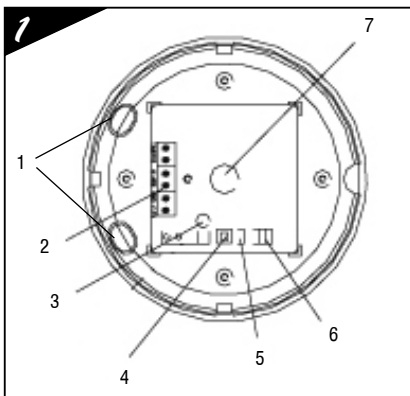


BIC100

RIVELATORE INFRAROSSO PASSIVO DA SOFFITTO

Il rivelatore infrarosso passivo da soffitto utilizza un elemento piroelettrico duale. Il dispositivo basa il suo funzionamento sulla rilevazione della radiazione infrarossa. Sfruttando tale principio, ed applicando una tecnica di amplificazione e filtraggio del segnale estremamente stabile ed affidabile, il dispositivo è in grado di rilevare il movimento nell'area che è stato chiamato a presidiare. Il rivelatore può essere impiegato in un'ampia gamma di applicazioni sia in ambienti residenziali che commerciali.

VISTA FRONTALE



1. PASSACAVI
2. MORSETTIERA
3. LED DI ALLARME
4. DISPOSITIVO ANTIMANOMISSIONE
5. JUMPER ESCLUSIONE LED ALLARME (LED ON)
6. JUMPER DURATA IMPULSO ALLARME SENSORE (DELAY)
7. SENSORE

CARATTERISTICHE PRINCIPALI

Le principali caratteristiche del rivelatore BIC100 sono:

- LED di allarme escludibile
- Compensazione automatica della temperatura
- Durata dell'impulso dall'allarme regolabile (5, 10 o 30 secondi)
- Elevata immunità ai disturbi elettromagnetici
- Analisi digitale dei segnali

SPECIFICHE TECNICHE

Tensione di alimentazione	9V ÷ 16V dc
Corrente assorbita (max)	20mA @ 12V dc
Temperatura di funzionamento	0°C ÷ +50°C (14F ÷ 122F)
Tipologia sensore	PIR duale a basso rumore
Durata impulso d'allarme	5, 10 o 30 secondi (opzioni 3, 2 o 1)
Metodo d'installazione	fissaggio a soffitto
Altezza d'installazione	2.5 ÷ 6m
Distanza di rilevamento	6m (ad un'altezza d'install. di 3.6m)
Angolo di rilevamento	360°
Uscita d'allarme	N.C., 28V DC, 80mA max
Uscita antimanomissione	N.C., 28V DC, 100mA max
Dimensioni (HxLxP)	116x116x28.2mm

Installazione

1. Scegliere una posizione idonea all'installazione.
2. Togliere la vite di bloccaggio del coperchio frontale ed aprire il coperchio divaricando le due superfici dal lato della vite di bloccaggio.
3. Togliere la vite di bloccaggio della scheda elettronica, rimuovere l'ascheta elettronica, aprire i passacavi e, se necessario, aprire i fori per il passaggio delle viti di ancoraggio.
4. **Montaggio con staffa:** dopo aver installato la staffa con le viti di ancoraggio, passare i cavi, fissare la base del rivelatore inserendo negli appositi fori i perni della staffa e ruotando la base in senso orario fino a fine corsa. **Montaggio senza staffa:** passare i cavi e fissare la base del rivelatore con le viti di ancoraggio.
5. Reinserire la scheda elettronica e la sua vite di bloccaggio.
6. Effettuare le connessioni alla morsettiera.
7. Montare il coperchio frontale sulla base ed inserire la vite di bloccaggio nell'apposito foro.

Note:

- a) L'altezza d'installazione raccomandata è di 2.5m ÷ 6m.
- b) Prestare la massima attenzione per evitare di forare tubature, condotte del gas, canalizzazioni elettriche, ecc.
- c) Evitare d'installare il rivelatore nelle vicinanze delle seguenti sorgenti di disturbo: superfici riflettenti, flussi di aria diretta, spifferi, ventilatori, finestre, sorgenti di vapore, vapori d'olio, sorgenti a raggi infrarossi e oggetti che possono causare variazioni di temperatura come stufe, frigoriferi e forni.
- d) Non posizionare oggetti di fronte al rivelatore.

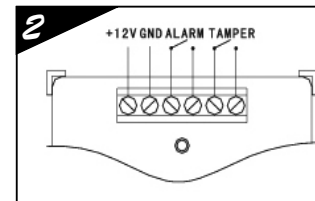
Funzionamento

1. Fornendo l'alimentazione il LED si accende ed il rivelatore va in fase di auto-test.
2. Dopo 60s il rivelatore entra in stato operativo ed il LED si spegne.
3. Se qualcuno si sta muovendo nello spazio coperto dal sensore, il LED si accende ed il contatto di allarme si apre per il tempo impostato con i jumper "DELAY" (fig. 1 e 3).

Nota:

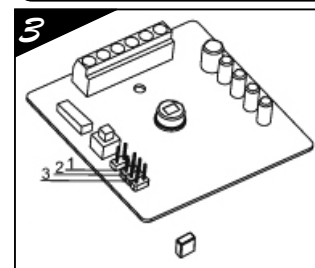
Il jumper "LED ON" (fig. 1) controlla il funzionamento del LED e non influenza il funzionamento del rivelatore.

MORSETTIERA



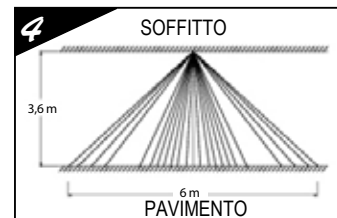
- +12V: Positivo dell'alimentazione
- GND: Negativo dell'alimentazione
- ALARM: Contatto di uscita per il segnale di allarme (N.C. a riposo)
- TAMPER: Contatto di uscita per il segnale di manomissione (N.C. a riposo)

OPZIONE DI DURATA DELL'IMPULSO D'ALLARME



- 1) Opzione 1: 30s (+/- 2s)
- 2) Opzione 2: 10s (+/- 2s)
- 3) Opzione 3: 5s (+/- 2s)

RANGE DI RILEVAMENTO



Avvertenze

1. Installare ed utilizzare il rivelatore attenendosi alle leggi locali e alle direttive vigenti.
2. Non toccare la superficie del sensore poiché tale operazione potrebbe causare il malfunzionamento del rivelatore. Se necessario, pulire la superficie del sensore utilizzando un panno soffice.
3. Evitare di utilizzare questo prodotto in aree con sbalzi di temperatura repentini.
4. L'utilizzatore deve seguire attentamente le istruzioni riportate in questa guida.
5. Provare il prodotto periodicamente.



via Fosso Antico, Centobuchi
63033 Monteprandone AP-Italy
tel +39 0735 705007 fax +39 0735 734912
AZIENDA CERTIFICATA ISO 9001: 2000