

MANUALE D'ISTRUZIONI

FSHALFA24-230

---



Lampeggiante led

Da 85 a 265 Vac e da 12 a 24  
Vac/dc

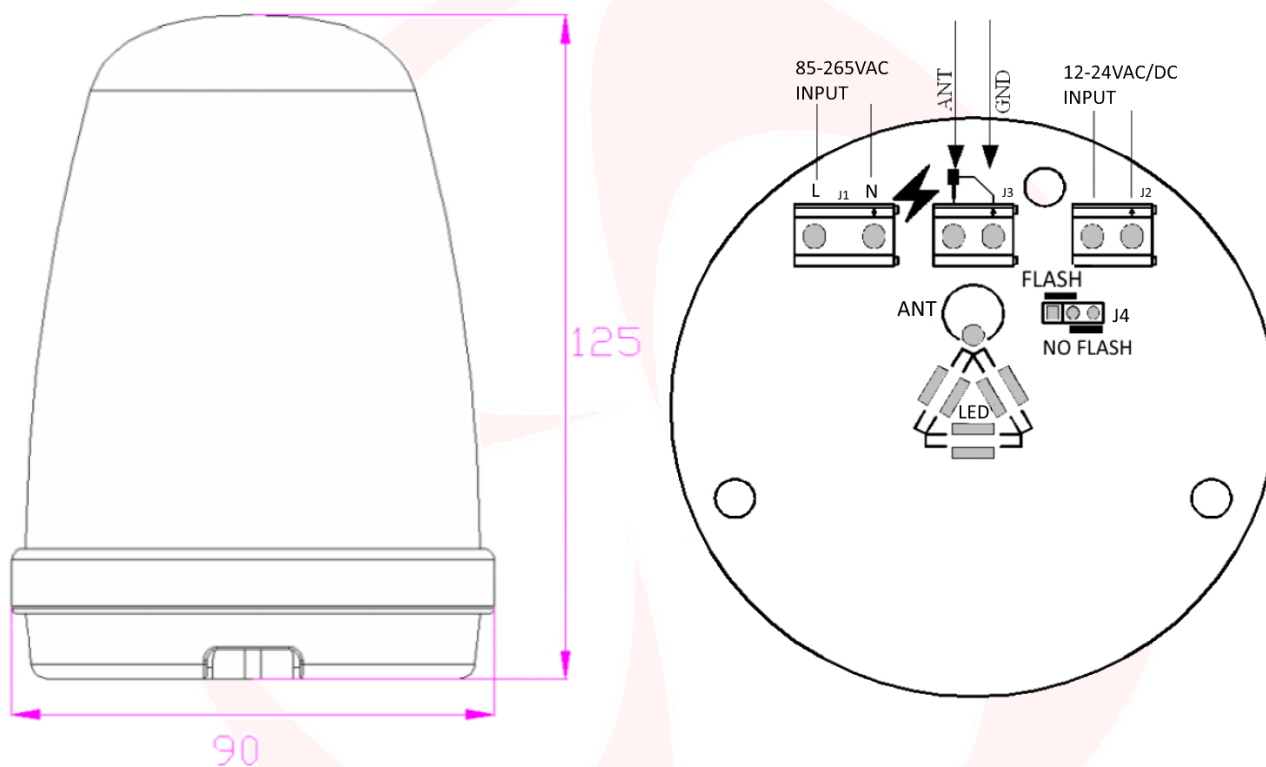
## MANUALE Lampeggiante a LED

### Specifiche tecniche:

- Voltaggio: Da 85 a 265 Vac e da 12 a 24 Vac/dc
- Capacità di carico: <2,5W
- Frequenza di sfarfallio: 1HZ
- Temperatura lavoro: -20°C ~ +60°C
- Grado impermeabilità: IP54
- Dimensioni:  $\phi 90 \times 125$ mm

### Indicazioni per la sicurezza:

1. Per la sicurezza, vi preghiamo di leggere attentamente questo manuale prima dell'installazione.
2. Questo lampeggiante è privo di fusibili. Quindi assicuratevi che la tensione sia tolta prima dell'installazione.



## ISTRUZIONI DI INSTALLAZIONE

- 1 – Connetti i cavi al morsetto J1 se l'alimentazione è a 85-265VAC
- 2 – Connetti i cavi al morsetto J2 se l'alimentazione è a 12-24VAC/DC
- 3 – J3 serve per connettere un'antenna esterna
- 4 – J4 permette di decidere se far lampeggiare o no il LED:
  - jumper sulla sinistra (FLASH ATTIVO).
  - jumper sulla destra (FLASH NON ATTIVO) e necessita di un lampeggio a monte.

Il lampeggiante si può installare in due modi:

- Con la staffa a muro (fig1)
- Oppure semplicemente con la base in plastica per fissaggio su piano orizzontale (fig2)



**FIG1**



**FIG2**



**FIG3**

Al termine dell'installazione applicare la cover gialla e fissarla con l'apposita vite nella confezione. (fig3)

## DICHIARAZIONE DI CONFORMITÀ

Domotime s.r.l.  
S.O. Via Monico 9  
25017 Lonato del Garda (BS) – ITALIA

DICHIARA che l'apparecchiatura descritta in appresso:

Descrizione:  
Lampeggiante led 85-265 Vac o 12-24 Vac/dc

Modello:  
FSHALFA24-230

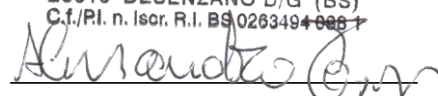
È conforme alle disposizioni legislative che traspongono le seguenti direttive:  
Direttive europee CE.

Questa dichiarazione viene emessa sotto la sola responsabilità del costruttore e, se applicabile, del suo rappresentante autorizzato.

Lonato, 29/11/2017

Firma

**DOMOTIME s.r.l.**  
Viale Michelangelo, 152/B  
25010 DESENZANO D/G (BS)  
C.f./P.I. n. iscr. R.I. BS 02634940887





**Domotime srl**

**Sede legale**

Via Michelangelo, 152/B 25015 Desenzano d/G (BS) – Italy

**Sede operativa**

Via Monico, 9 25017 Lonato d/G (BS) – Italy

Tel: +39 030 9913901 Fax: +39 030 2070611

Skype: domotime

email: [info@domotime.com](mailto:info@domotime.com)

[www.domotime.com](http://www.domotime.com)

INSTRUCTION MANUAL  
FSHALFA24-230

---



LED Flashing lamp  
from 85 to 265 Vac and from 12  
to 24 Vac/dc

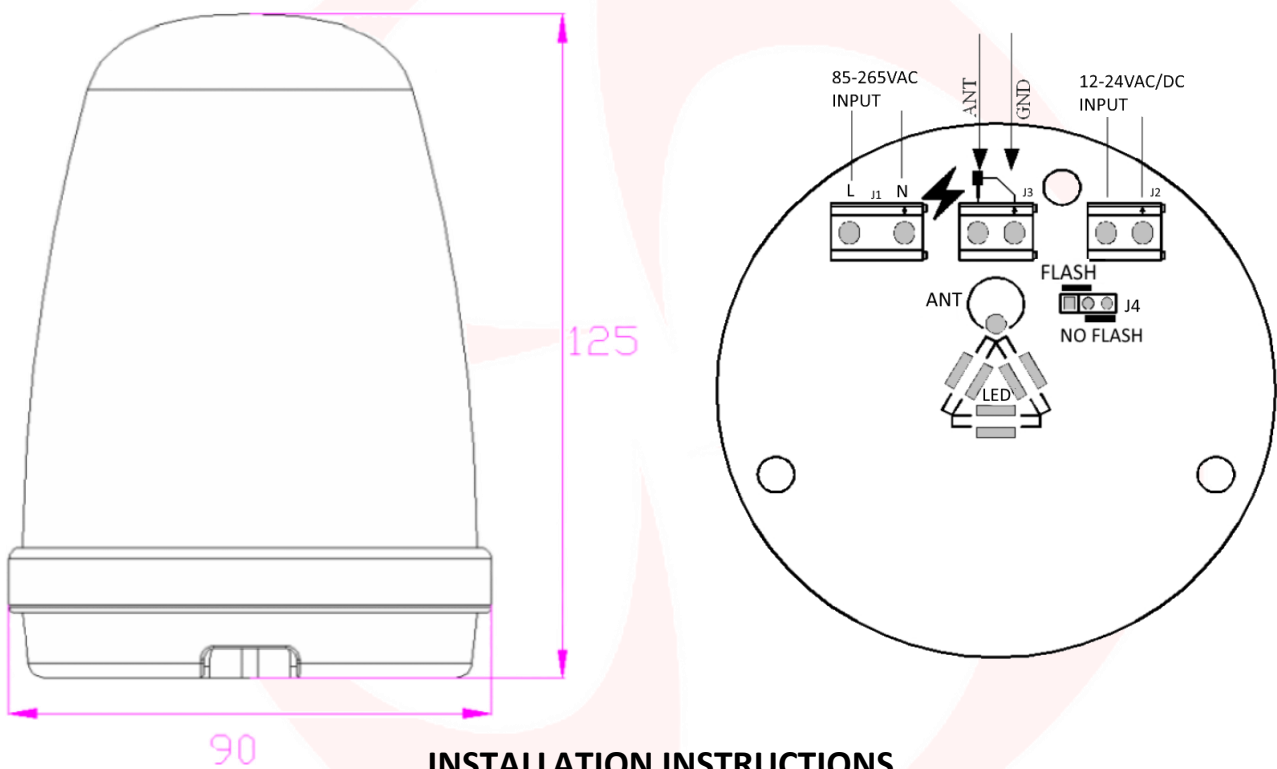
## LED Flashing Lamp Manual

### Technical Specifications:

- Voltage: from 85 to 265 Vac and from 12 to 24 Vac/dc
- Load Capacity: <2,5W
- Flicker frequency: 1HZ
- Working temperature: -20°C~+60°C
- Impermeability: IP54
- Size:  $\phi 90 \times 125$ mm

### Safety Information:

1. For your safety, please read this manual carefully before installation.
2. This falshing lamp has no fuses. Please, be sure that the voltage is removed before installation.



### INSTALLATION INSTRUCTIONS

- 1 – Connect the wires to the terminal J1 if power is 85-265VAC
- 2 – Connect the wires to the terminal J2 if power is 12-24VAC/DC
- 3 – J3 is used to connect an external antenna.
- 4 – J4 allows to decide if make the LED flashing or not.
  - jumper on the left (FLASH ON).
  - jumper on the right (FLASH OFF) and requires a flashing upstream.



The flashing lamp can be installed in two ways:

- With the wall bracket (fig1)
- Or simply with the plastic base for fixing it on a horizontal plane (fig2)



**FIG1**



**FIG2**



**FIG3**

When the installation is complete, apply the yellow cover and secure it with the appropriate screw you find in the package. (fig3)

## DECLARATION OF CONFORMITY

---

Domotime s.r.l.  
Via Monico 9  
25017 Lonato del Garda (BS) – ITALIA

---

DECLARE that the equipment described below:

Description:  
Led flashing lamp 85-265 Vac o 12-24 Vac/dc

Model:  
FSHALFA24-230

Complies with the legislative regulations as in the following directives:  
European directive CE.

This statement is issued under the sole responsibility of the manufacturer and, if applicable, of his authorized representative.

---

Lonato, 29/11/2017

Firma

**DOMOTIME s.r.l.**  
Viale Michelangelo, 152/B  
25010 DESENZANO D/G (BS)  
C.f./P.I. n. Iscr. R.I. BS 02634940007



**Domotime srl**

**Sede legale**

Via Michelangelo, 152/B 25015 Desenzano d/G (BS) – Italy

**Sede operativa**

Via Monico, 9 25017 Lonato d/G (BS) – Italy

Tel: +39 030 9913901 Fax: +39 030 2070611

Skype: domotime

email: [info@domotime.com](mailto:info@domotime.com)

[www.domotime.com](http://www.domotime.com)