

MANUALE D'ISTRUZIONI

SML1RG24



CE

Semaforo a LED double color

24 Vac/dc

INDICE

<i>Argomenti</i>	<i>Pagina</i>
Avvertenze importanti	3
Introduzione	3
Caratteristiche tecniche	3
Presentazione prodotto	3
Descrizione componenti	4
Dimensioni	5
Schema elettrico di collegamento	6
Posizione di assemblaggio	6
Prodotti correlati	7
Dichiarazione di conformità	8

AVVERTENZE IMPORTANTI

Domotime Srl si riserva il diritto di apportare eventuali modifiche tecniche al prodotto senza preavviso; inoltre declina ogni responsabilità per danni a persone o cose dovuti a un uso improprio o a un'errata installazione del semaforo SML1RG24.

Il presente manuale di istruzioni è destinato solamente a personale tecnico qualificato nel campo delle installazioni di automazioni semaforiche. Nessuna delle informazioni contenute all'interno di questo manuale è rivolta all'utilizzatore finale.

Qualsiasi operazione di manutenzione deve essere eseguita esclusivamente da personale qualificato.

L'alimentazione al semaforo deve avvenire soltanto dopo l'installazione dello stesso.

Per chiarimenti tecnici, o problemi di installazione, la **Domotime Srl** dispone di un servizio di assistenza clienti, che risponde al numero telefonico **+39 030 9913901**.

CARATTERISTICHE TECNICHE

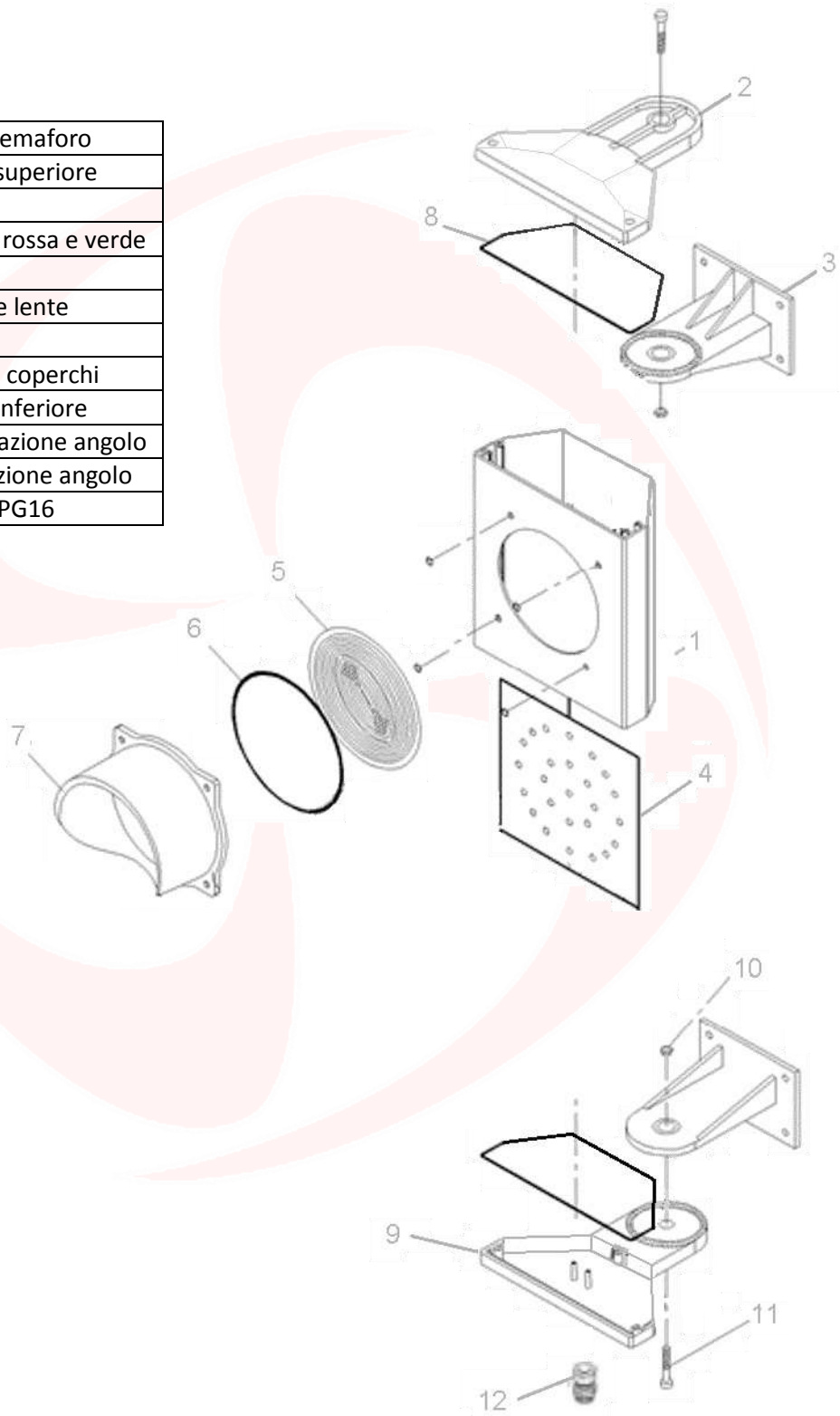
- Alimentazione elettrica: 24 Vac /dc $\pm 10\%$;
- Peso: 1,5 Kg;
- Colore lenti: rosso e verde;
- Diametro lenti: 12 cm;
- Numero di led: 50;
- Consumo: 6 W;
- Durata media lampada: 100.000 ore;
- Grado protezione: IP 65

PRESENTAZIONE DEL PRODOTTO

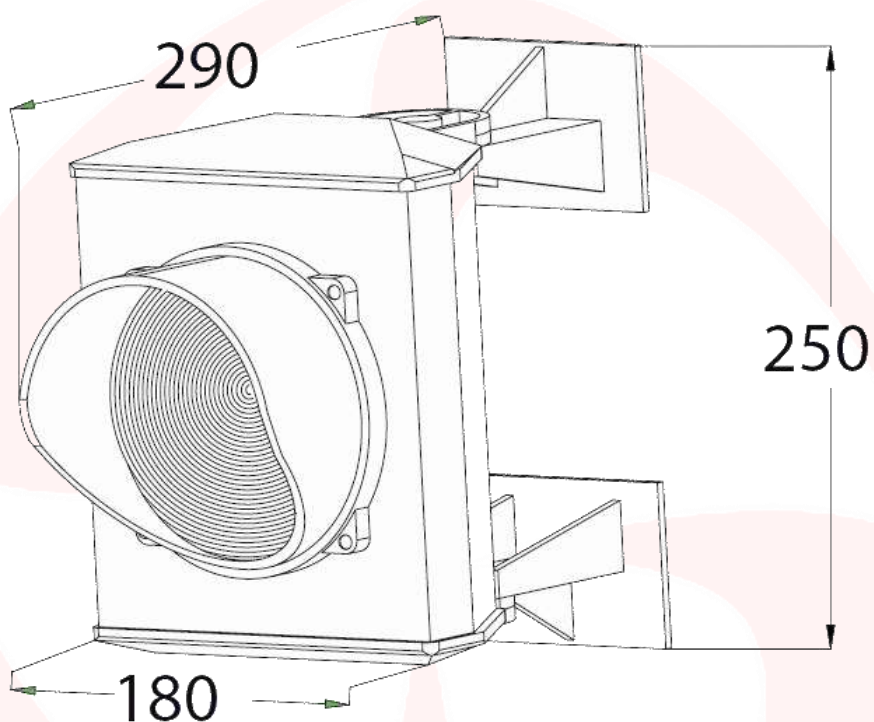
Semaforo particolarmente adatto per strade condominiali, garage, passaggi stretti con traffico alternato e strade private. Le lampade possono essere comandate manualmente attraverso l'uso di radiocomandi, interruttori, sistemi telefonici od altro, oppure in modo automatico tramite la centralina elettronica di comando universale Domotime **DC2SEM2L**.

DESCRIZIONE COMPONENTI

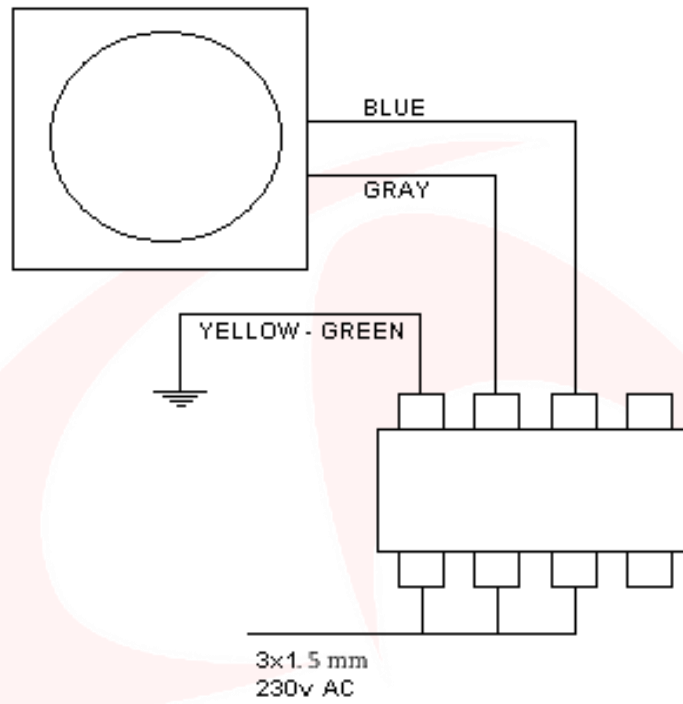
1	1 corpo del semaforo
2	1 coperchio superiore
3	2 staffe
4	1 schede led rossa e verde
5	1 lente
6	1 guarnizione lente
7	1 parasole
8	2 guarnizioni coperchi
9	1 coperchio inferiore
10	1 dado regolazione angolo
11	1 vite regolazione angolo
12	1 passacavo PG16



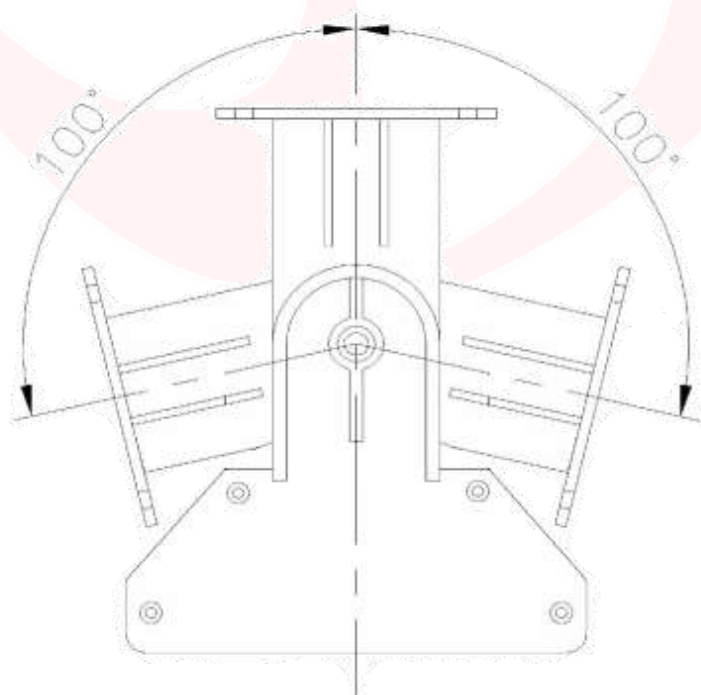
DIMENSIONI



SCHEMA ELETTRICO DI COLLEGAMENTO



POSIZIONE DI ASSEMBLAGGIO



DICHIARAZIONE DI CONFORMITÀ

Domotime s.r.l.
S.O. Via Monico 9
25017 Lonato del Garda (BS) – ITALIA

DICHIARA che l'apparecchiatura descritta in appresso:

Descrizione:	Modello:
Semaforo 1 scheda led double color 24 V	SML1RG24

È conforme alle disposizioni legislative che traspongono le seguenti direttive:

- Direttiva 2014/30 CE (Direttiva EMC);
- Direttiva 2014/35 CE (Direttiva Bassa Tensione);
- Direttiva 2011/65 (Direttiva RoHS).

E che sono state applicate tutte le norme e/o specifiche tecniche di seguito indicate:

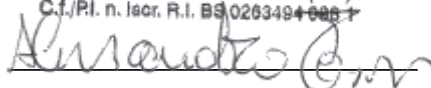
EN 61000-6-3:2007 + A1:2011
EN 61000-6-2:2005
EN 60335-1:2012
EN 50581:2012

Questa dichiarazione viene emessa sotto la sola responsabilità del costruttore e, se applicabile, del suo rappresentante autorizzato.

Lonato, 03/10/2017

DOMOTIME s.r.l.
Viale Michelangelo, 152/B
25010 DESENZANO D/G (BS)
C.f./P.I. n. Iscr. R.I. BS 02634940867

Firma





Domotime srl

Sede legale

Via Michelangelo, 152/B 25015 Desenzano d/G (BS) – Italy

Sede operativa

Via Monico, 9 25017 Lonato d/G (BS) – Italy

Tel: +39 030 9913901 Fax: +39 030 9901307

Skype: domotime

email: info@domotime.com

www.domotime.com

INSTRUCTIONS MANUAL

SML1RG24



CE

Double color LED traffic light

24 Vac/dc

INDEX

Topics	Page
Important warnings	13
Introduction	13
Technical features	13
Product overview	13
Components description	14
Dimensions	15
Electrical connections diagram	16
Assembly position	16
Related products	17
Declaration of conformity	18

IMPORTANT WARNINGS

Domotime Srl reserves the right to make any technical changes to the product without prior notice; It also declines any responsibility for damages to persons or things due to improper use or improper installation of SML1RG24 traffic light.

This instruction manual is intended only for qualified technical personnel in the industry of traffic light installations. No information contained in this manual is intended to the end user.

Any maintenance operations must be carried out by qualified personnel only.

Power supply at traffic light should only take place after complete installation.

For technical clarifications or installation problems, **Domotime Srl** has a customer support service at telephone number **+39 030 9913901**.

TECHNICAL FEATURES

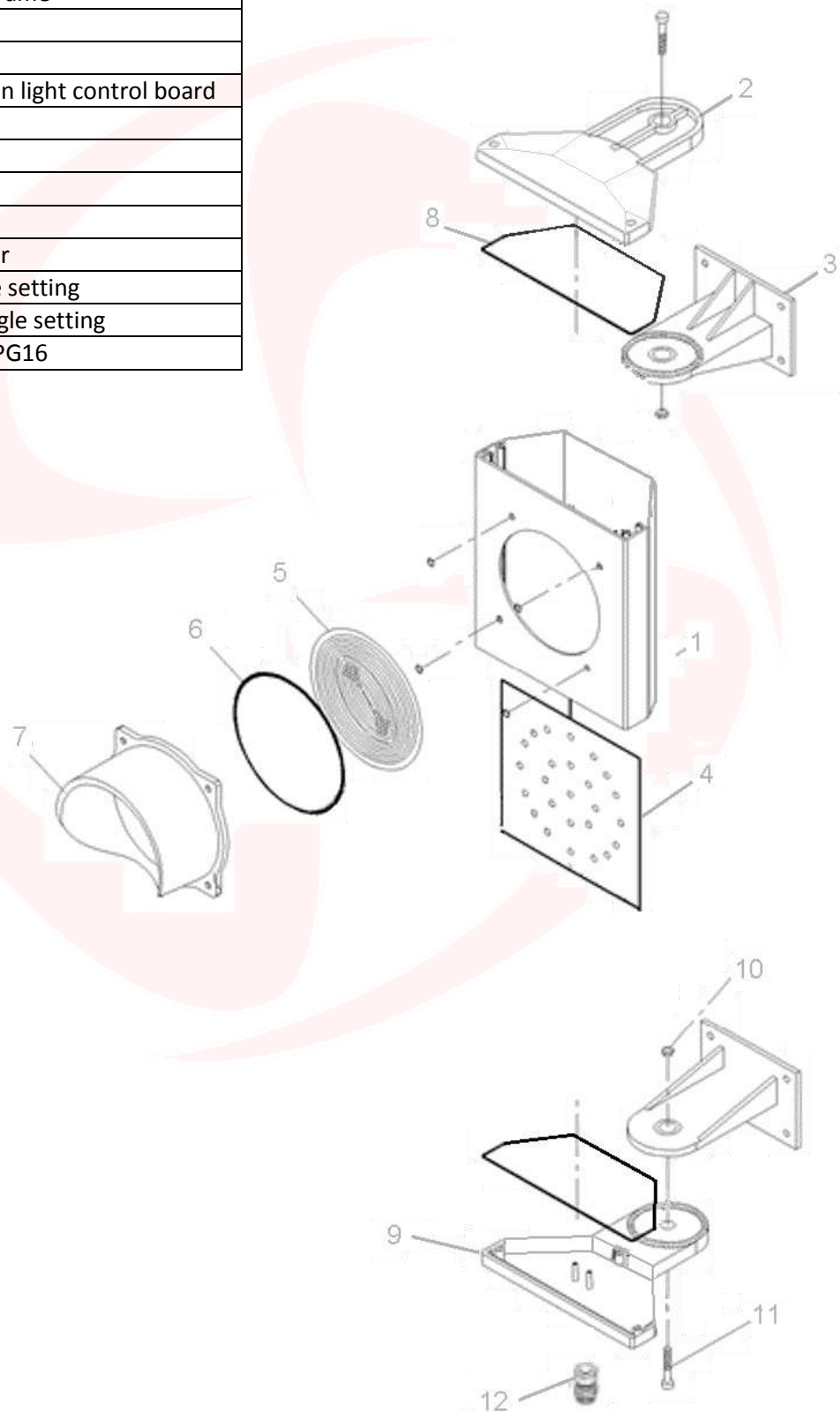
- Power supply: 24 Vac /dc $\pm 10\%$;
- Weight: 1,5 Kg;
- Lens colour: red and green;
- Diameter of lenses: 12 cm;
- Number of LEDs: 25;
- Consumption: 6 W;
- Lamp life: 100.000 hours;
- Degree of protection: IP 65.

PRODUCT OVERVIEW

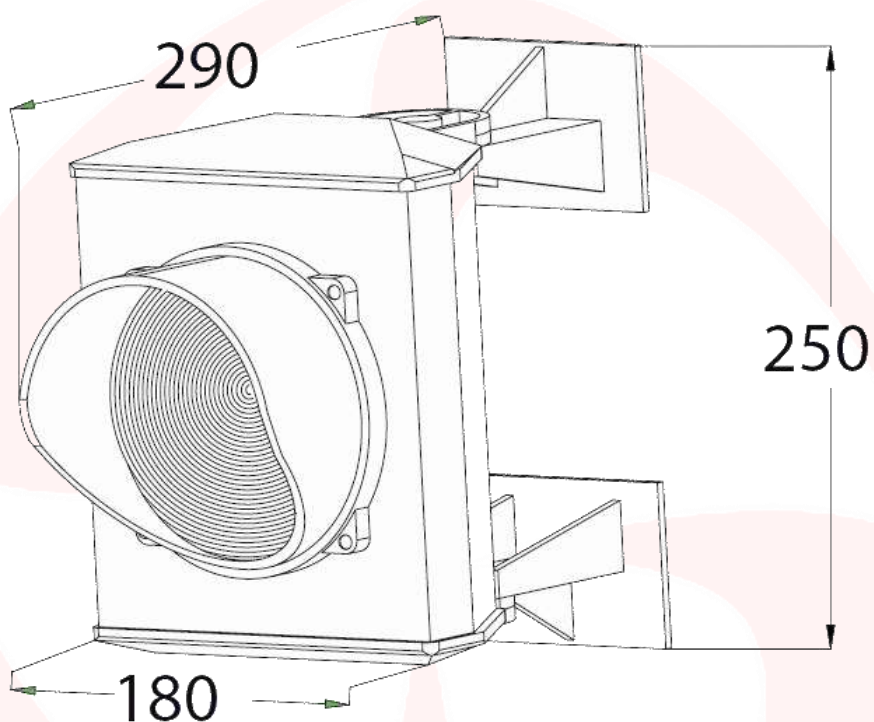
This traffic light is particularly suitable for condominiums roads, garages, narrow passages with alternating traffic and private roads. The lamps can be managed manually with radio controls, circuit breakers, telephone systems, other accessories, or automatically via the Domotime **DC2SEM2L** universal control unit for traffic lights.

COMPONENTS DESCRIPTION

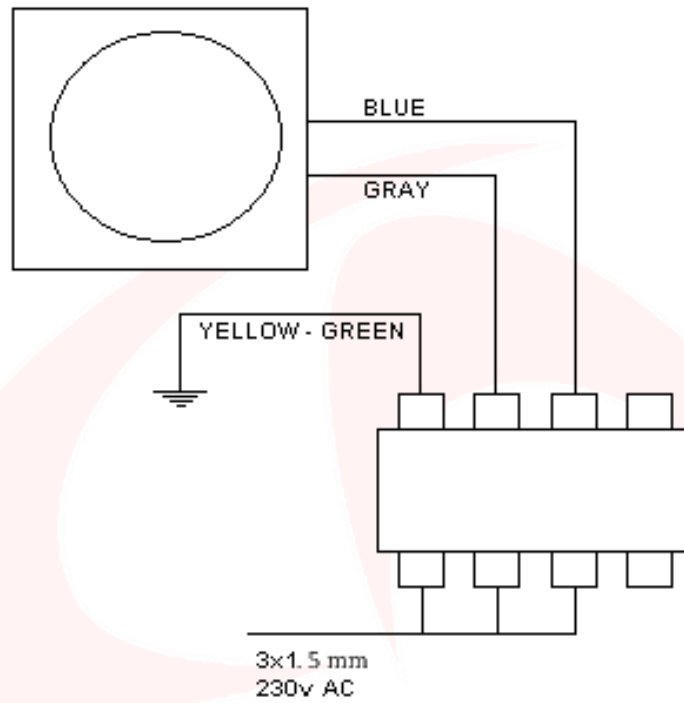
1	1 traffic light frame
2	1 top cover
3	2 brackets
4	1 red and green light control board
5	1 lens
6	1 cover gasket
7	1 sunshade
8	1 lens gasket
9	1 bottom cover
10	1 nut for angle setting
11	1 screw for angle setting
12	1 cable gland PG16



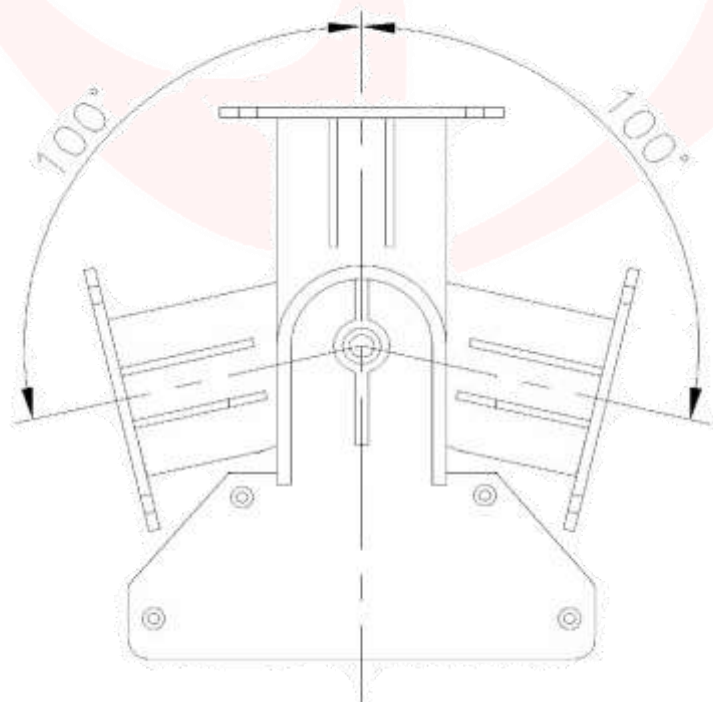
DIMENSIONS



ELECTRICAL CONNECTIONS DIAGRAM



ASSEMBLY POSITION



DECLARATION OF CONFORMITY

Domotime s.r.l.
Via Monico 9
25017 Lonato del Garda (BS) – ITALIA

DECLARE that the equipment described below:

Description:
Traffic light 1 double color LED 24 V

Model:
SML1RG24

Complies with the legislative regulations as in the following directives:

- Directive 2014/30 EC (EMC Directive);
- Directive 2014/35 EC (Low Voltage Directive);
- Directive 2011/65 (RoHS Directive);

And that all the following norms and/or technical specifications have been applied:

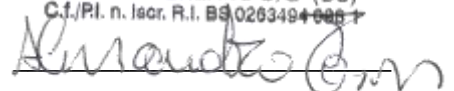
EN 61000-6-3: 2007 + A1: 2011
EN 61000-6-2: 2005
EN 60335-1: 2012
EN 50581: 2012

This statement is issued under the sole responsibility of the manufacturer and, if applicable, of his authorized representative.

Lonato, 03/10/2017

Signature

DOMOTIME s.r.l.
Viale Michelangelo, 152/B
25010 DESENZANO D/G (BS)
C.f./P.I. n. Iscr. R.I. BS 02634940001





Domotime srl

Sede legale

Via Michelangelo, 152/B 25015 Desenzano d/G (BS) – Italy

Sede operativa

Via Monico, 9 25017 Lonato d/G (BS) – Italy
Tel: +39 030 9913901 Fax: +39 030 9901307

Skype: domotime

email: info@domotime.com

www.domotime.com