

### I modelli di centrale

SmartLiving viene proposta in 5 versioni, tutte in contenitore metallico.

Le versioni **SmartLiving505**, **SmartLiving515** e **SmartLiving1050** sono dotate di un contenitore metallico in grado di alloggiare una batteria da 7Ah mentre le **SmartLiving1050L** e **SmartLiving10100L** sono dotate di un contenitore metallico più grande in grado di alloggiare fino a 2 batterie da 17Ah.

Il range applicativo del sistema SmartLiving parte da 5 terminali, con il modello "505" per arrivare ai 100 terminali della "10100".

I cinque modelli di centrale sono certificati EN50131-3 al grado 3 e EN50131-6 al grado 2.

Vi sono poi tre modelli ("G3") certificati EN50131-6 di grado 3.

### Le tecnologie ed il bus

Con la tecnologia **FlexIO** ogni "terminale" può essere utilizzato sul campo come ingresso o uscita a seconda delle necessità e tramite programmazione è possibile personalizzarne le funzionalità. SmartLiving permette la mappatura dei terminali che distribuisce i terminali disponibili sulle periferiche (tastiere ed espansioni) senza "perdere" i morsetti non usati.

La tecnologia **Easy4U** utilizza il concetto di "macro" che rende immediata la fruibilità dell'impianto all'utente e semplifica la programmazione e la spiegazione del suo funzionamento all'installatore.

Il bus di comunicazione, l'**I-BUS**, permette la gestione di topologie anche complesse, per offrire tempi di risposta del sistema insensibili al numero di periferiche e per permettere il trasporto della voce da un punto all'altro dell'installazione senza cavi aggiuntivi.

La scheda vocale **SmartLogos30M**, grazie alla tecnologia **VoIB**, offre funzioni vocali e permette la trasmissione su bus della voce.

Sul bus possono essere connessi lettori di prossimità, tastiere con display grafico, espansioni di ingresso/uscita e rice-trasmettitori via radio e sirene. Le centrali SmartLiving possono apprendere automaticamente le periferiche presenti sul bus per facilitare ulteriormente le operazioni di configurazione del sistema.

Il bus può essere protetto, sezionato e rigenerato per mezzo degli isolatori/rigeneratori di bus **IB200**.

### Funzioni, caratteristiche ed opzioni di sistema

SmartLiving permette di associare le azioni agli **eventi** occorsi e riconosciuti dal sistema. Ad ogni evento riconosciuto dal sistema è possibile associare azioni sulle uscite, sull'avvisatore vocale o sull'avvisatore digitale.

L'autenticazione per l'accesso al sistema è permessa da **codici**, tag o card di prossimità. Ad ognuno di essi sono associabili diritti di accesso sulle aree o sulle funzioni. I timer, associabili a codici, card e tag possono limitare l'accesso in determinate fasce orarie.

Il sistema può gestire sia periferiche cablate che periferiche senza fili della serie **Air2**. In tal modo SmartLiving integra funzioni via radio con le potenzialità della comunicazione bidirezionale di Air2.

Il sistema offre un avvisatore telefonico vocale ed un comunicatore digitale verso le centrali di vigilanza, già programmato in fabbrica per soddisfare le normali esigenze delle stazioni di ricezione.

Al fine di offrire al sistema un canale di comunicazione alternativo è possibile utilizzare i dispositivi per reti GSM **Nexus**. Questi dispositivi, oltre a fornire la comunicazione vocale e digitale su rete GSM, permettono di ricevere SMS di comando e di inviare SMS programmabili all'accadere di eventi in centrale. I modelli **Nexus/G**, **Nexus/3G** e **Nexus/4G** inoltre permettono di programmare e controllare da remoto la centrale mediante la connessione GPRS e offrono anche funzioni di comunicazione verso le centrali di vigilanza con protocollo SIA-IP.

Le schede opzionali **SmartLAN/SI** o **SmartLAN/G** rendono disponibile la connettività TCP/IP. In tal modo il sistema SmartLiving è in grado di inviare comunicazioni a centrali di vigilanza con protocollo SIA-IP, inviare e-mail con allegati, rende disponibile la programmazione della centrale attraverso la rete Internet ed è inoltre in grado di funzionare come web-server, per collegarsi alla centrale da qualsiasi PC collegato ad Internet e verificare lo stato dell'impianto ed interagire con esso.

Il web-server offre poi caratteristiche avanzate come le mappe grafiche interattive e personalizzabili, o la possibilità di accedere a funzioni di videoverifica ONVIF.

Tutte le centrali SmartLiving sono predisposte alla connettività **Cloud**. Tramite l'utilizzo di una periferica come Nexus/G, Nexus/3G, Nexus/4G, SmartLAN/G o SmartLAN/SI, le centrali SmartLiving possono essere connesse al rivoluzionario servizio Inim Cloud, che consente avanzate modalità di gestione delle centrali tramite via web. Il collegamento delle centrali al Cloud è di tipo "plug 'n play" per cui non necessita alcuna configurazione nella rete su cui sono installate. Tutta la gestione delle centrali è così facilmente accessibile dal web tramite browser e via app AlienMobile+ per smartphone tablet.

La programmazione della centrale può essere effettuata per mezzo della tastiera a display o per mezzo del PC con l'uso del software **SmartLeague**. La programmazione da tastiera è semplificata dalla possibilità di utilizzare la programmazione di fabbrica che elimina completamente la necessità di configurare i numerosi parametri degli avvisatori telefonici vocali e digitali.

La velocità di comunicazione della porta RS232 permette la programmazione in locale in pochissimi secondi.

## Caratteristiche principali dei sistemi SmartLiving

	SMARTLIVING				
	505	515	1050 1050/G3	1050L 1050L/G3	10100L 10100L/G3
<b>Caratteristiche hardware</b>					
Massimo numero di terminali nel sistema	5	15	50	100	100
Numero di terminali mappabili o rilocabili nel sistema	5	15	50	100	100
Terminali a bordo (di cui configurabili come ingresso/uscita)	5 (0)	5 (0)	10 (5)	10 (5)	10 (5)
Relè programmabile a bordo della scheda principale	1	1	1	1	1
Uscite open-collector programmabili a bordo della scheda principale	2 (150mA)		2 (500mA)		
Aree gestibili	5		10		15
Scheda relè e distribuzione alimentazione (AuxRel32)	-	-	-	Si	
Gestione connettività IP (opzioni SmartLAN/SI e SmartLAN/G)			Si		
Comunicazione digitale SIA-IP (opzioni SmartLAN/SI, SmartLAN/G, Nexus/G Nexus/3G e Nexus/4G)			Si		
Alloggiamento per espansioni Flex5 nel contenitore	-	-	-	Si	
Alloggiamento per dispositivo GSM Nexus nel contenitore			Si		
Alimentatore	1,2A	1,2A	3A	5A	
Porta RS232			Si		
Controllo tensione di alimentazione in temperatura (opzione ProbeTh)			Si		
Controllo efficienza batteria			Si		
Riprogrammabilità firmware di centrale			Si		
Riprogrammabilità firmware periferiche da centrale			Si		
Contenitore	Metallico				
Alloggiamento batteria	7Ah		2x17Ah		
Dimensioni (HxLxP)	305x215x82 mm		497x379x92 mm		
Peso (senza batteria)	2,5 Kg	2,5 Kg	2,2 Kg	5,1 Kg	5,3 Kg

### Dispositivi su I-Bus

Autoapprendimento periferiche sull'I-Bus	Si				
Tastiere Aria/HG, Concept, Alien e Joy <sup>1</sup>	10		15	15	
Lettori di prossimità nBy gestibili <sup>2</sup>	10		20	30	
Espansioni a 5 terminali Flex5 gestibili	4	10	20	40	
Sirene Ivy-B			10		
Ricetrasmittitori Air2 gestibili (con ricerca automatica del canale)	4	10	20	30	
Comunicatore Nexus			1		

### Dispositivi senza fili della serie Air2

Contatti magnetici MC200, MC300, rivelatori infrarosso XIR200W, rivelatori doppia tecnologia XDT200W e DT200T e rivelatori di fumo FD100, trasmettitore universale UT100, rivelatori da esterno OTT100W e ODI100W	5	15	50	100	
Tastiera wireless Aria/W per ciascun BS200			4		
Sirene wireless Hedera per ciascun BS200			4		
Radiochiavi (KF100, Pebble, Ergo) <sup>3</sup>	50		100	150	

### Autenticazione

Codici installatore			2		
Codici utente (con timer associati)	30		50	100	
Tag nKey o card nCard di prossimità (con timer associati)	50		100	150	

### Comunicazione telefonica

Numeri telefonici			15		
Controllo presenza linea telefonica			Si		
Comunicatore vocale automatico (opzione SmartLogos30M, vedi anche funzioni vocali)			Si		
Comunicatore digitale automatico integrato (ContactID, SIA, impulsi)			Si		
Modem di programmazione remota integrato			Si		

### Terminali di ingresso (zone)

Autoapprendimento bilanciamento delle zone •			Si		
Gestione di due zone separate su ogni terminale di ingresso			Si		
Terminali di ingresso in centrale per sensori shock e tapparelle			2		
Terminali di ingresso in tastiera per sensori shock e tapparelle			2 per Joy e Aria/HG, 1 per Concept		
Terminali di ingresso su espansione per sensori shock e tapparelle (su 5 disponibili come ingresso/uscita)			4		
Soglie delle zone di ingresso programmabili			Si		
Calibrazione delle soglie degli ingressi •			Si		

## Tabella delle caratteristiche principali dei sistemi SmartLiving

	SMARTLIVING				
	505	515	1050	1050L	10100L

### Funzioni aggiuntive con componenti opzionali

	1050/G3	1050L/G3	10100L/G3
Funzioni vocali avanzate con scheda SmartLogos30M			Si
Funzioni GSM con moduli Nexus, Nexus/G, Nexus/3G e Nexus/4G			Si
Funzioni GPRS e connettività SIA-IP con moduli Nexus/G, Nexus/3G e Nexus/4G			Si
Connettività TCP-IP con scheda SmartLAN/SI			Si
Connettività TCP-IP e funzione web-server con scheda SmartLAN/G			Si
Gestione via App da smartphone o tablet			Si
Servizi Inim Cloud			Si

### Altre caratteristiche

	505	515	1050	1050L	10100L
Timer settimanali con due fasce orarie al giorno (ognuno con 15 periodi di eccezione)			10		20
Cronotermostati manuale, giornaliero, settimanale con antigelo (Joy/MAX, Alien/S, Alien/G, Aria/HG)	5		10		15
Eventi programmabili con gestione di timer e contatori	10		30		50
Gestione ora legale/solare			Si		
Scenari di inserimento programmabili (impostazione stato aree)			30		
Scenari di uscita programmabili			50		
Tipi di macro per azioni immediate			38		
Icone programmabili			50		
Numero di eventi in grado di generare azioni	417	487	902		1497
Eventi memorizzabili			500		1000
Scelta degli eventi da memorizzare			Si		
Memorizzazione compatta evento			Si		
Gestione macro da tasti funzione (12) e da tasti numerici (10) delle tastiere			Si		
Gestione macro da LED (4) su lettori nBy			Si		
Matrice di generazione azioni basata su eventi			Si		
Generazione azione all'accadere dell'evento			Si		
Generazione azione al ripristino dell'evento			Si		
Test delle zone da tastiera			Si		
Software di programmazione in ambiente Windows			Si		

### Certificazioni

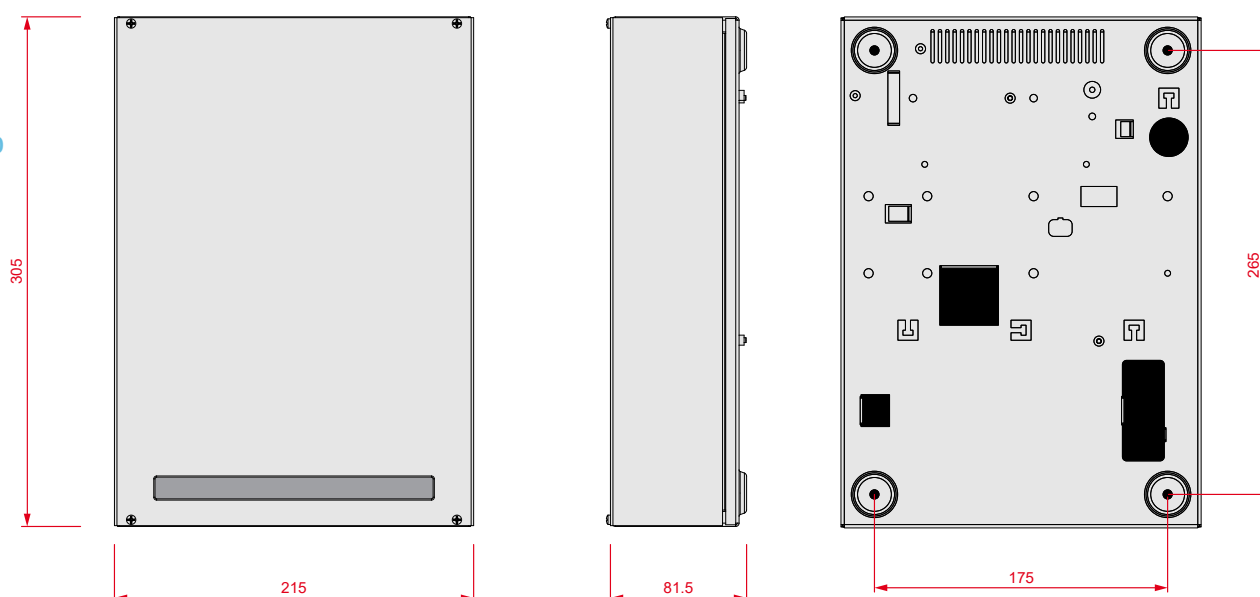
	505	515	1050	1050/G3	1050L	1050L/G3	10100L	10100L/G3
EN50131-3	Grado 3	Grado 3	Grado 3	Grado 3	Grado 3	Grado 3	Grado 3	Grado 3
EN50131-6	Grado 2	Grado 2	Grado 2	Grado 3	Grado 2	Grado 3	Grado 2	Grado 3

<sup>1</sup> La somma delle tastiere su I BUS e delle tastiere via radio deve essere <= 10, 15, 15.

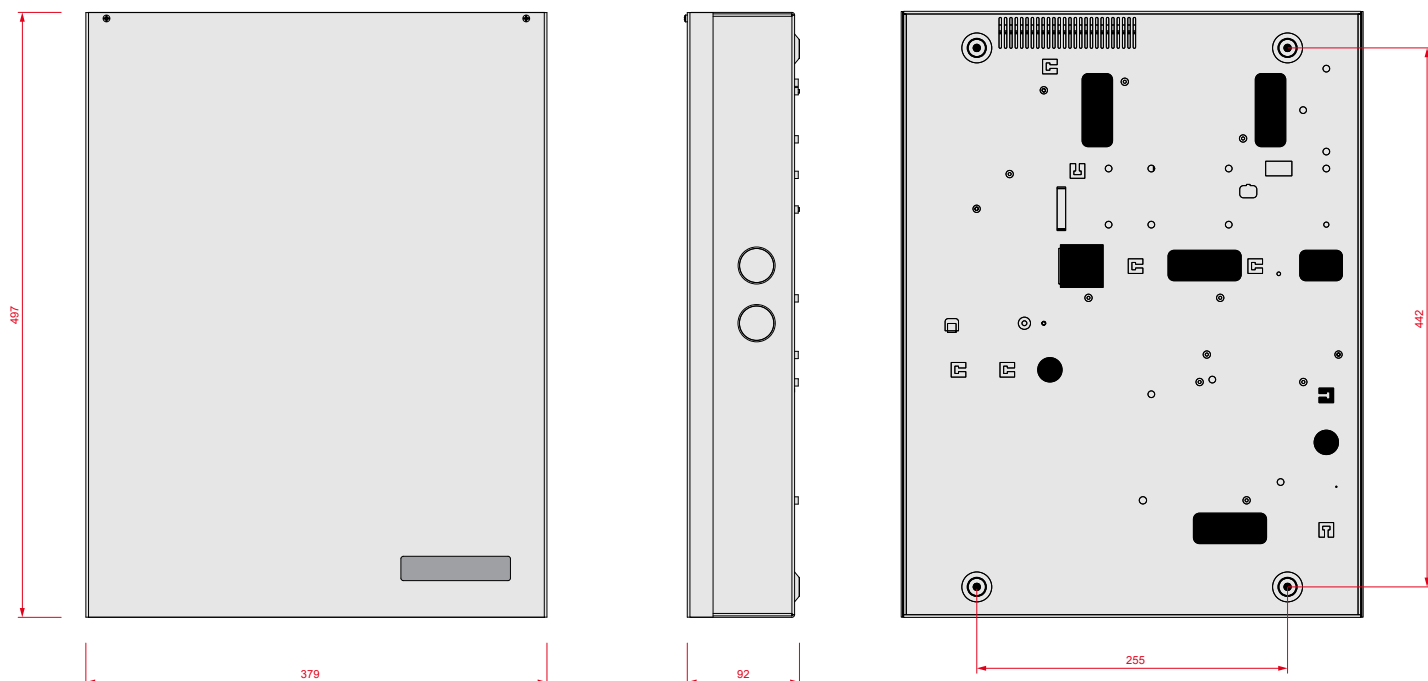
<sup>2</sup> La somma dei lettori nBy dei ricetrasmittitori BS200 e dei lettori integrati nelle tastiere deve essere <= 10, 20, 30.

<sup>3</sup> La somma delle radiochiavi e dei tag deve essere <= 50, 100, 150.

Centrali  
SmartLiving505  
SmartLiving515  
SmartLiving1050



Centrali  
SmartLiving1050L  
SmartLiving10100L



## CODICI D'ORDINE

**SmartLiving505:** centrale anti-intrusione a 5 terminali, 5 aree, alimentatore da 1,2A, connettività TCP/IP e GSM/GPRS interne opzionali.

**SmartLiving515:** centrale anti-intrusione da 5 a 15 terminali, 5 aree, alimentatore da 1,2A, connettività TCP/IP e GSM/GPRS interne opzionali.

**SmartLiving1050:** centrale anti-intrusione da 10 a 50 terminali, 10 aree, alimentatore da 3A, connettività TCP/IP e GSM/GPRS interne opzionali.

**SmartLiving1050L:** centrale anti-intrusione da 10 a 50 terminali, 10 aree, alimentatore da 3A, connettività TCP/IP e GSM/GPRS interne opzionali.

**SmartLiving10100L:** centrale anti-intrusione da 10 a 100 terminali, 15 aree, alimentatore da 5A, connettività TCP/IP e GSM/GPRS interne opzionali.

**SmartLiving1050/G3:** centrale anti-intrusione da 10 a 50 terminali, 10 aree, alimentatore da 3A, connettività TCP/IP e GSM/GPRS interne opzionali.

Certificata EN50131-6 grado 3.

**SmartLiving1050L/G3:** centrale anti-intrusione da 10 a 50 terminali, 10 aree, alimentatore da 3A, connettività TCP/IP e GSM/GPRS interne opzionali.

Certificata EN50131-6 grado 3.

**SmartLiving10100L/G3:** centrale anti-intrusione da 10 a 100 terminali, 15 aree, alimentatore da 5A, connettività TCP/IP e GSM/GPRS interne opzionali.

Certificata EN50131-6 grado 3.