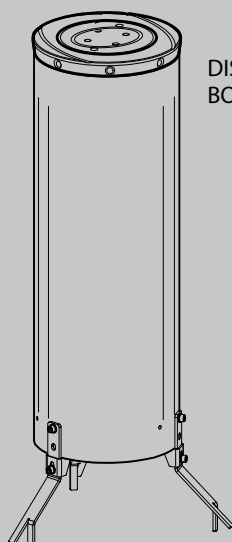
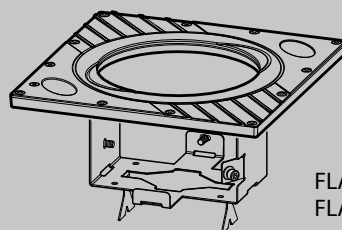


RANCH C 275/600CN

RANCH C 275/800CN



DISSUASORE
BOLLARD



FLANGIA
FLANGE

ISTRUZIONI PER INSTALLAZIONE
INSTRUCTIONS FOR INSTALLATION

DISSUASORE FISSO CON O SENZA FLANGIA
FIX BOLLARD WITH OR WITHOUT FANGE

Attenzione! Leggere attentamente le "Avvertenze" all'interno! **Caution!** Read "Warnings" inside carefully!



AZIENDA CON
SISTEMA DI GESTIONE
CERTIFICATO DA DNV GL
= ISO 9001 =
= ISO 14001 =



GENERALITA'

Il dissuasore è la soluzione ideale per la protezione e la salvaguardia di aree private nel rispetto dei moderni canoni di arredo urbano.

DATI TECNICI

Dimensioni totali..... Ø500 x 960H (RANCH C 275/600CN)
..... Ø500 x 1160H (RANCH C 275/800CN)
Stelo..... Ø273 x h. 600/800 x sp. 6 mm
Flangia (optional)..... 470 x 470 mm
Alimentatore luci (optional) 24 Vac ±10%, 50-60 Hz
Peso netto dissuasore 40 kg (RANCH C 275/600CN)
..... 48 kg (RANCH C 275/800CN)
Peso lordo dissuasore..... 46 kg (RANCH C 275/600CN)
..... 55 kg (RANCH C 275/800CN)
Peso netto flangia (optional)..... 15 kg
Peso lordo flangia (optional)..... 18 kg

GENERAL

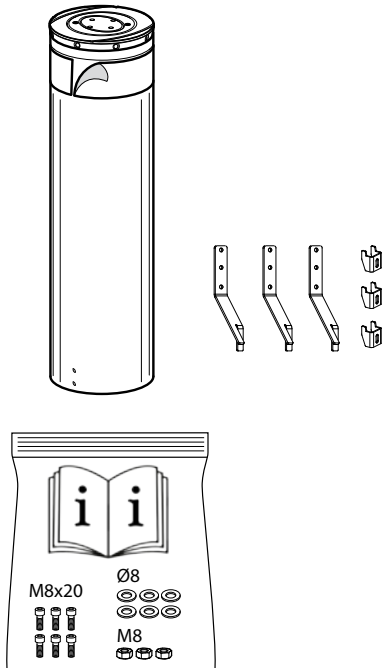
The deterrent bollard is the ideal solution for protecting and safeguard private areas in compliance with modern urban furnishing requirements.

TECHNICAL SPECIFICATIONS

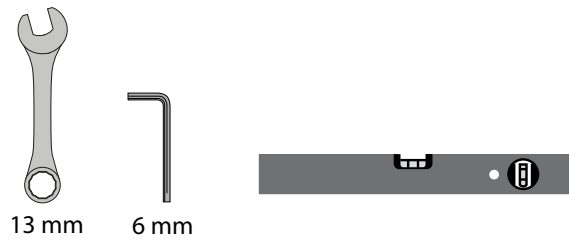
Overall dimensions..... Ø500 x 960H (RANCH C 275/600CN)
..... Ø500 x 1160H (RANCH C 275/800CN)
Rod..... Ø273 x h. 600/800 x th. 6 mm
Flange (optional)..... 470 x 470 mm
Light power supply (optional) 24 Vac ±10%, 50-60 Hz
Bollard net weight 40 kg (RANCH C 275/600CN)
..... 48 kg (RANCH C 275/800CN)
Bollard gross weight 46 kg (RANCH C 275/600CN)
..... 55 kg (RANCH C 275/800CN)
Flange net weight (optional) 15 kg
Flange gross weight (optional) 18 kg

RANCH C 275/600CN - RANCH C 275/800CN

COMPOSIZIONE DEL KIT - KIT COMPOSITION

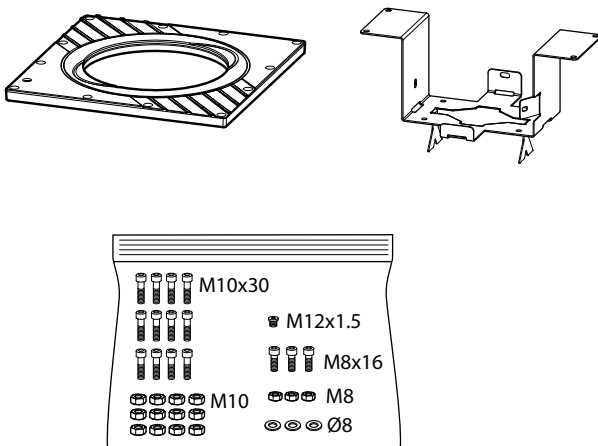


ATTREZZATURE - EQUIPMENT

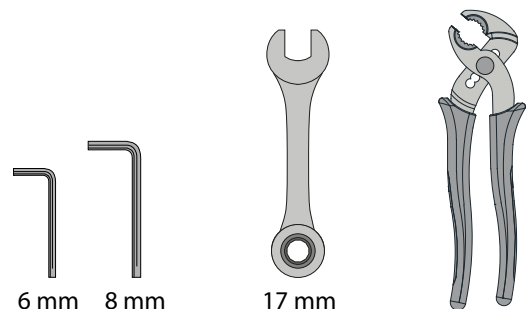


FLANGIA / FLANGE

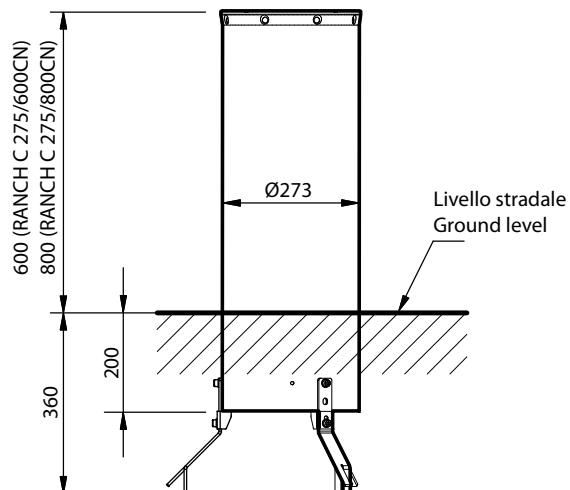
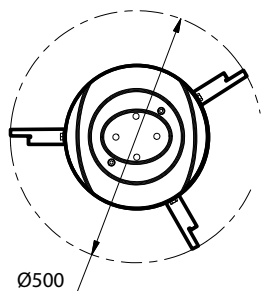
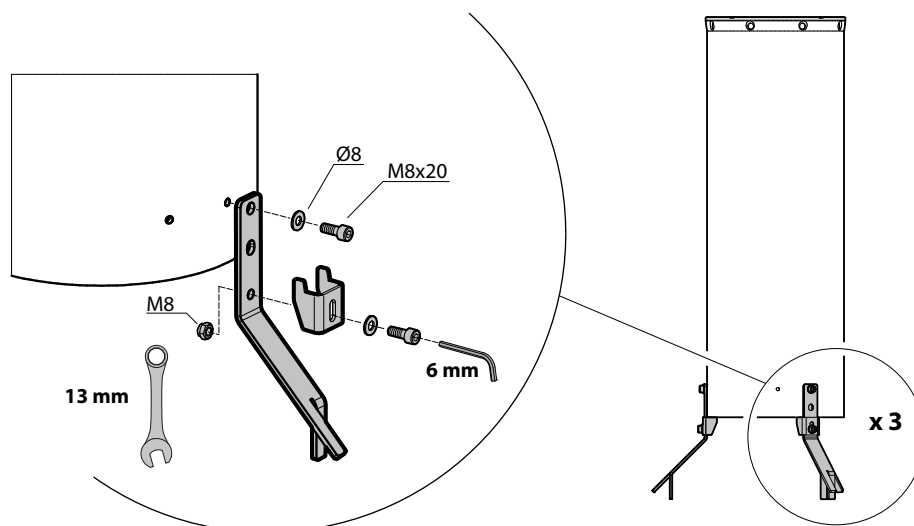
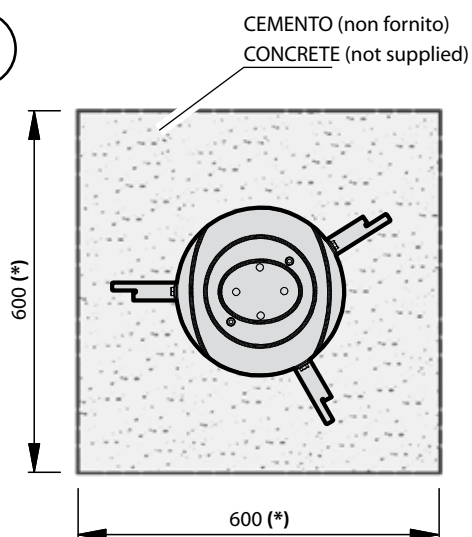
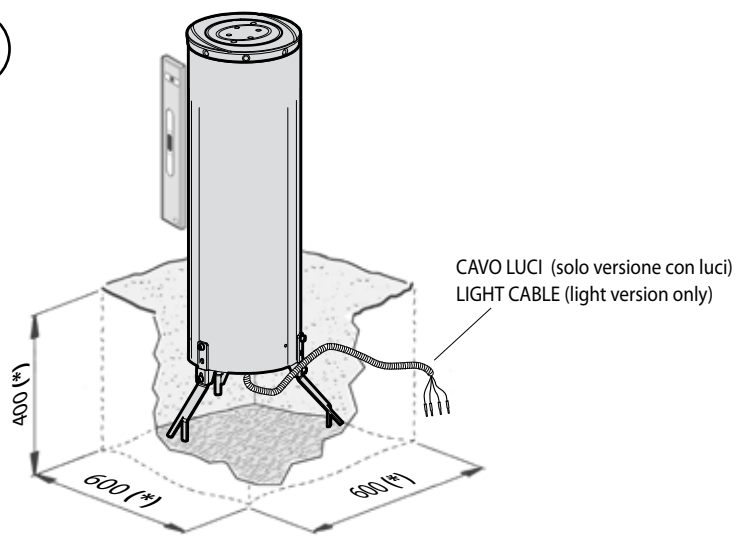
COMPOSIZIONE DEL KIT - KIT COMPOSITION



ATTREZZATURE - EQUIPMENT



DISSUASORE SENZA FLANGIA / BOLLARD WITHOUT FLANGE

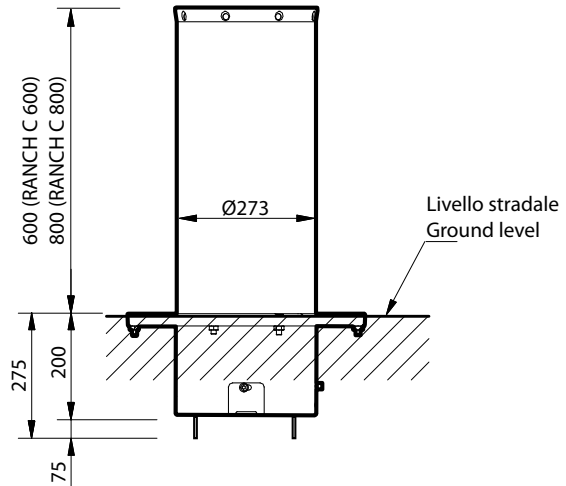
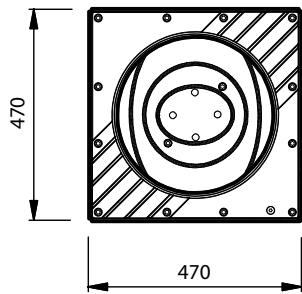
ADIMENSIONI D'INGOMBRO
OVERALL DIMENSIONS**B**PREPARAZIONE DEL DISSUASORE
BOLLARD PREPARATION**C**INSTALLAZIONE
INSTALLATION**1****2**

(*) VALORE INDICATIVO / INDICATIVE VALUE

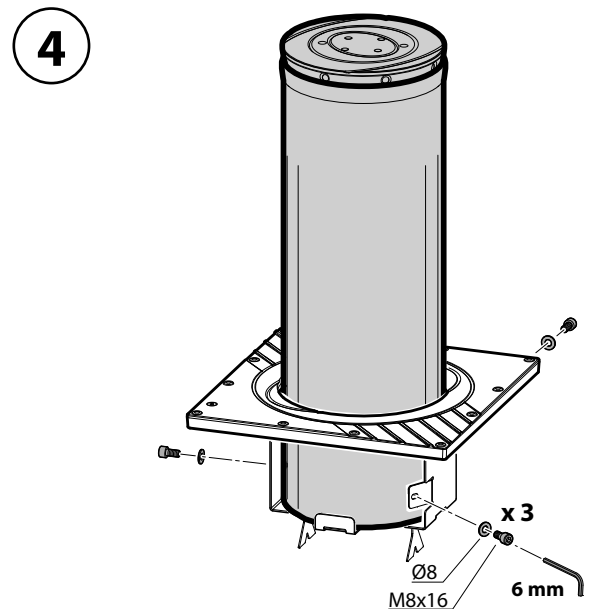
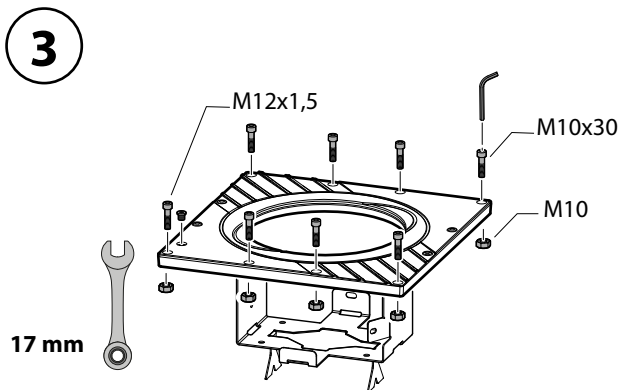
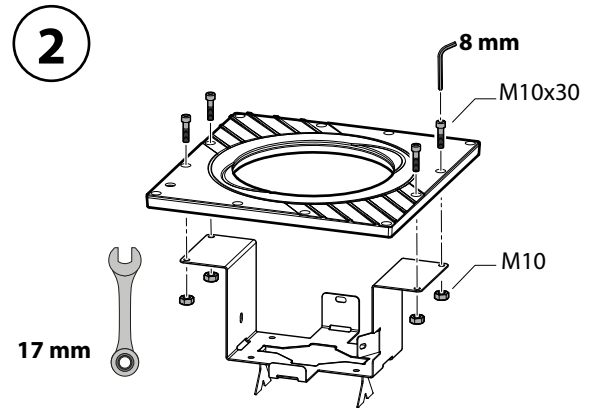
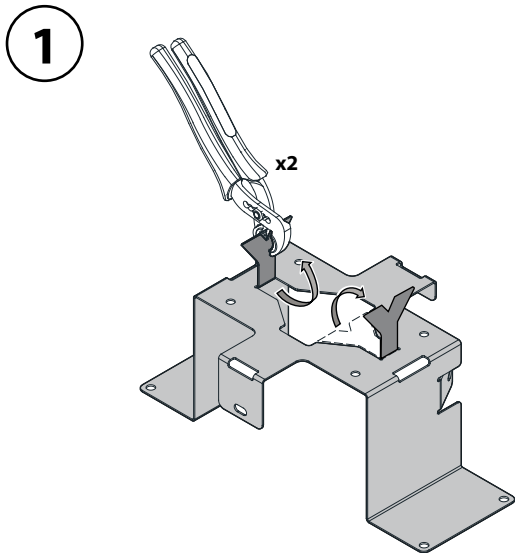
DISSUASORE CON FLANGIA / BOLLARD WITH FLANGE

D812819 00550_04

D DIMENSIONI D'INGOMBRO OVERALL DIMENSIONS

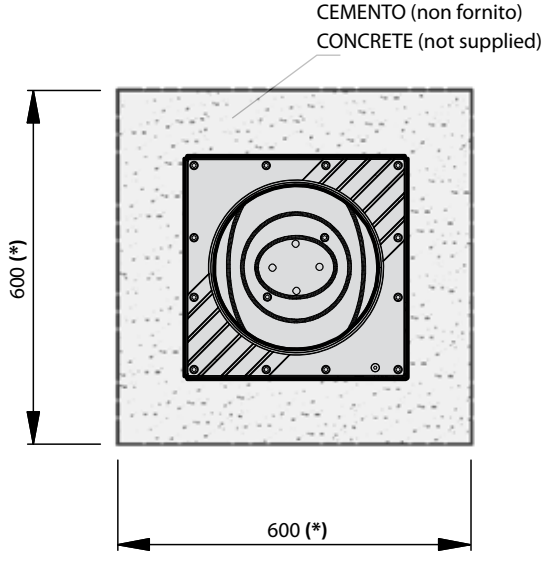


E PREPARAZIONE DEL DISSUASORE BOLLARD PREPARATION

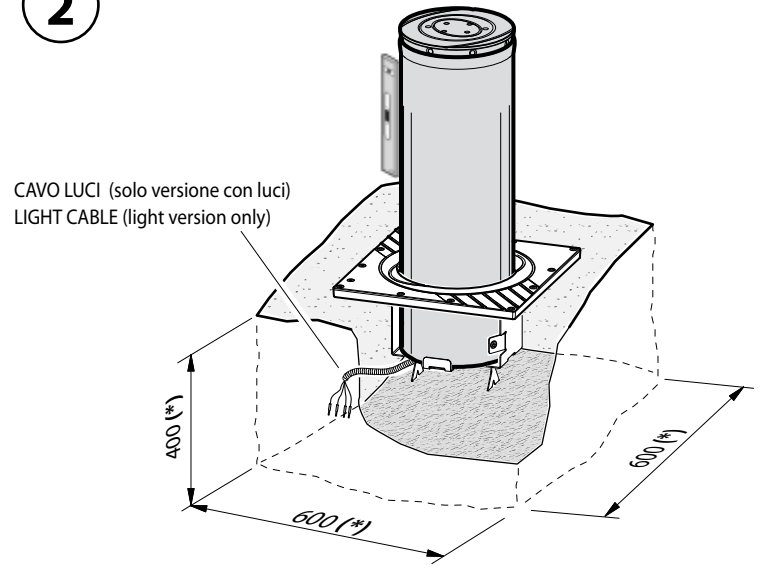


F **INSTALLAZIONE
INSTALLATION**

1



2



(* VALORE INDICATIVO / INDICATIVE VALUE)

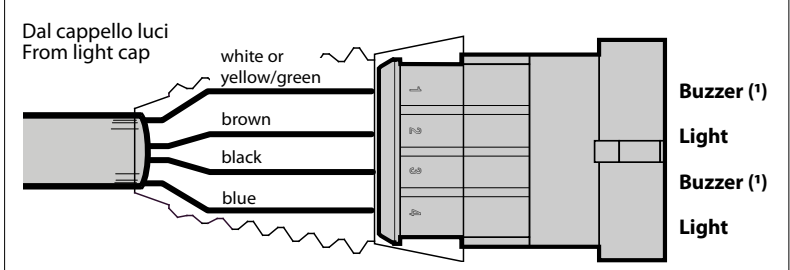
VERSIONE CON LUCI / LIGHT VERSION

G **CONNESSIONI ELETTRICHE CAPPELLO LUCI (Optional)
ELECTRICAL CONNECTIONS LIGHT CAP (Optional)**

**ATTENZIONE 230V
ATTENTION 230V**

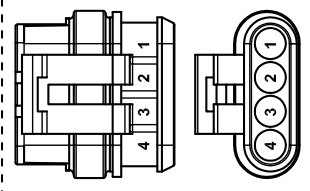
Prima di effettuare qualsiasi intervento sull'impianto togliere l'alimentazione elettrica mediante un sezionatore.

Always disconnect the electricity with a cut-off switch before attempting any work on the system.



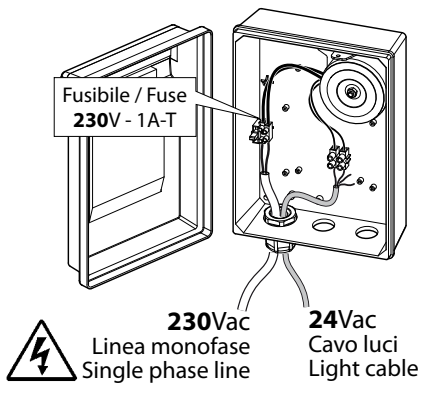
(!) Non collegare / Do not connect

Connettore controparte (non fornito)
Counterpart connector (not supplied)



- N° 1 AMP cod. 282088-1
- Connettore femmina/female connector
- N° 4 AMP cod. 183035-1
- Contatti/pins
- N° 4 AMP cod. 281934-2
- Guarnizioni cavi/wire seals

P800104 ALLU



REGISTRO DI MANUTENZIONE / MAINTENANCE LOG

D812819 00550_04

Dati impianto / Installation data

Installatore / Installer	
Cliente / Customer	
Matricola / Serial number	
Data installazione Installation date	
Data attivazione Activation date	
Luogo / Location	

Dati manutenzione / Maintenance date

Nr.	Data • Date	Descrizione intervento • Intervention description	Firma • Signature
1			Tecnico • Technician
			Cliente • Customer
2			Tecnico • Technician
			Cliente • Customer
3			Tecnico • Technician
			Cliente • Customer
4			Tecnico • Technician
			Cliente • Customer
5			Tecnico • Technician
			Cliente • Customer
6			Tecnico • Technician
			Cliente • Customer
7			Tecnico • Technician
			Cliente • Customer
8			Tecnico • Technician
			Cliente • Customer
9			Tecnico • Technician
			Cliente • Customer
10			Tecnico • Technician
			Cliente • Customer

Nr.	Data • Date	Descrizione intervento • Intervention description	Firma • Signature
9			Tecnico • Technician
			Cliente • Customer
10			Tecnico • Technician
			Cliente • Customer
11			Tecnico • Technician
			Cliente • Customer
12			Tecnico • Technician
			Cliente • Customer
13			Tecnico • Technician
			Cliente • Customer
14			Tecnico • Technician
			Cliente • Customer
15			Tecnico • Technician
			Cliente • Customer
16			Tecnico • Technician
			Cliente • Customer
17			Tecnico • Technician
			Cliente • Customer
18			Tecnico • Technician
			Cliente • Customer
19			Tecnico • Technician
			Cliente • Customer
20			Tecnico • Technician
			Cliente • Customer
21			Tecnico • Technician
			Cliente • Customer

INSTALLATORE
INSTALLER

DATA
DATE



www.bft-automation.com

BFT Spa

Via Lago di Vico, 44 ITALY
36015 Schio (VI)
T +39 0445 69 65 11
F +39 0445 69 65 22

SPAIN

**BFT GROUP ITALIBERICA DE
AUTOMATISMOS SL**
Camí de Can Bassa, 6, 08401
Granollers, Barcelona, Spagna

FRANCE

AUTOMATISMES BFT FRANCE SAS
50 rue jean zay
69800 Saint-Priest, Francia

GERMANY

BFT ANTRIEBSSYSTEME GMBH
Faber-Castell-Straße 29, 90522
Oberasbach, Germania

UNITED KINGDOM

BFT AUTOMATION UK LTD
Unit C2-C3 The Embankment Business
Park, Vale Road Heaton Mersey Stockport
Cheshire SK4 3GL United Kingdom

BFT AUTOMATION (SOUTH) LTD

Enterprise House Murdock Road, Dorcan,
Swindon, England, SN3 5HY

PORTUGAL

BFT PORTUGAL SA
Urb. Pedrulha lote 9 - Apartado 8123,
3025-248 Coimbra Portugal

POLAND

BFT POLSKA SP ZOO
Marecka 49, 05-220 Zielonka, Polonia

IRELAND

BFT AUTOMATION IRELAND
Unit D3 City Link Business Park, Old Naas
Road, Dublin

CROATIA

BFT ADRIA DOO
Obrovac 39, 51218, Dražice, Croazia

CZECH REPUBLIC

BFT CZ SRO
Ustecka 533/9, 184 00 Praha 8,
Czech

TURKEY

BFT OTOMASYON KAPI
Şerifali Mahallesi, no, 34775
Ümraniye/İstanbul, Turchia

U.S.A.

BFT AMERICAS INC.
1200 S.W. 35th Avenue Suite B Boynton
Beach FL 33426

AUSTRALIA

BFT AUTOMATION AUSTRALIA PTY
29 Bentley St, Wetherill Park NSW
2164, Australia

EMIRATES

BFT MIDDLEEAST FZCO
FZS2 AA01 -PO BOX 262200, Jebel Ali Free
Zone South Zone 2 , Dubai - United Arab

NEW ZEALAND

BFT AUTOMATION NEW ZEALAND
224/A Bush Road, Rosedale,
Auckland, New Zealand