

Accoppiatore area/linea

Istruzioni di sicurezza



I dispositivi elettrici possono essere montati e collegati solo da installatori autorizzati.

Possibili lesioni gravi, incendi o danni materiali. Si prega di leggere e seguire completamente il manuale. Il presente manuale è parte integrante del prodotto e deve restare al cliente finale.

Componenti del dispositivo

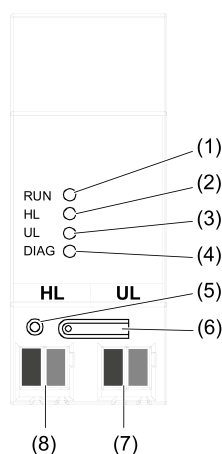


Figura 1

- (1) LED di funzionamento, verde
- (2) LED giallo, ricezione dati su linea di ordine superiore (HL)
- (3) LED giallo, ricezione dati su linea subordinata (UL)
- (4) LED diagnostico, rosso
- (5) LED di programmazione, rosso
- (6) Pulsante di programmazione
- (7) Morsetto di connessione dispositivo per linea subordinata (UL)
- (8) Terminale di collegamento del dispositivo per linea di ordine superiore (HL)

Funzione del LED diagnostico ("DIAG"), rosso

LED spento: i telegrammi sono filtrati o bloccati (entrambe le direzioni)

LED acceso: i telegrammi vengono trasmessi non filtrati (almeno una direzione)

Funzione di funzionamento LED ("RUN"), verde

LED spento: dispositivo spento, nessuna alimentazione sulla linea di ordine superiore LED acceso: dispositivo acceso, tensione su entrambe le linee

LED lampeggiante: Nessuna tensione sulla linea subordinata

Funzione

Informazioni di sistema

Questo dispositivo è un prodotto del sistema KNX ed è conforme alle direttive KNX. Una conoscenza tecnica dettagliata ottenuta nei corsi di formazione KNX è un prerequisito per una corretta comprensione.

La funzione di questo dispositivo dipende dal software. Informazioni dettagliate sul software caricabile e sulle funzionalità ottenibili, nonché sul software stesso possono essere ottenute dal database dei prodotti del produttore. La progettazione, l'installazione e la messa in servizio del dispositivo vengono eseguite con l'ausilio di un software certificato KNX. Le ultime versioni del database dei prodotti e le descrizioni tecniche sono disponibili sul nostro sito web.

Uso previsto

- Stabilisce un collegamento dati tra due linee KNX e garantisce la separazione elettrica tra queste linee
- Da utilizzare indirizzando come accoppiatore di linea, accoppiatore backbone o amplificatore
- Installazione in quadro di distribuzione piccolo su guida DIN secondo EN 60715

Einsatzbereiche

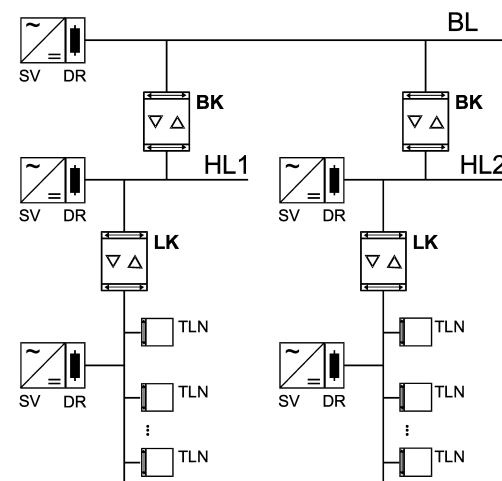


Figura 2: utilizzo come spina dorsale e accoppiatore di linea (BK e LK)

Accoppiatore di linea LK: Phys. indirizzo X.Y.0
Collegamento di una linea con una linea principale (HL). In alternativa con o senza funzione filtro. L'accoppiatore è logicamente assegnato alla linea subordinata.

Accoppiatore backbone BK: Phys. indirizzo: X.0.0
Collegamento di una linea principale (HL) con una linea di backbone (BL). In alternativa con o senza funzione filtro. L'accoppiatore è logicamente assegnato alla linea subordinata.

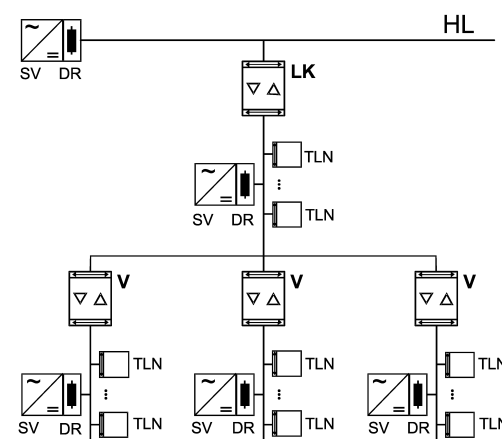


Figura 3: utilizzo come accoppiatore di linea (LK) e amplificatore (V)

Amplificatore V: Phys. indirizzo X.Y.Z
Preparazione e ripetizione di telegrammi su una linea, nessuna funzione di filtro. Divisione di una linea in max. 4 segmenti di linea indipendenti => max. 3 amplificatori di linea collegati in parallelo per linea (Figura 3). Ciascun segmento di linea richiede un'alimentazione separata (SV) inclusa l'induttanza (DR).

TLN = Dispositivo bus

DR = soffocamento

SV = alimentazione KNX

Ogni linea richiede un'alimentazione separata. Informazioni per elettrotecnici



PERICOLO!

Pericolo mortale di scossa elettrica. Coprire le parti in tensione nell'ambiente di installazione.

Montaggio e collegamento elettrico

Montaggio e collegamento del dispositivo

- Montare il dispositivo su guida DIN con i terminali rivolti verso il basso verso il basso.
- Utilizzare solo cavi approvati per KNX.
- Collegare la linea sovraordinata al terminale di collegamento dell'apparecchio sinistro (8). L'alimentazione viene fornita al dispositivo tramite questo terminale.

- Collegare la linea subordinata al morsetto di connessione del dispositivo di destra (7).

La messa in produzione Caricamento dell'indirizzo fisico e del software applicativo

- Inserire la tensione bus.
- Premere il tasto di programmazione (6). Il LED di programmazione (5) si accende.
- Assegna indirizzo fisico.
- Scrivere l'indirizzo fisico sull'etichetta del dispositivo.
- Caricare il programma applicativo nel dispositivo.

Dati tecnici

Tensione nominale KNX	DC 21 ... 30 V SELV
Assorbimento di corrente linea di ordine superiore	ca. 6 mA
Linea subordinata Classe di protezione	ca. 8 mA III
Connessione KNX	Collegamento standard

Condizioni ambientali	
Temperatura ambiente	-5 ... +45 °C
Temperatura di immagazzinamento/trasporto	-25 ... +70 °C
Larghezza di installazione	36 mm / 2 TE
Peso	90 g

BX - LC02 Accoppiatore area/linea Line coupler

IT GB

SCHEDA TECNICA/DATASHEET

Manual N° 825 565 18

Blumotix srl
Via Bedazzo n. 2 - 48022 - Lugo (RA)
- Italy

Phone +39 0545 1895254

www.blumotix.com
e - mail: assistenza@blumotix.it

Area/Line Coupler

Safety instructions

Electrical devices may only be mounted and connected by electrically skilled persons.

Serious injuries, fire or property damage possible. Please read and follow manual fully.

This manual is an integral part of the product, and must remain with the end customer.

Device components

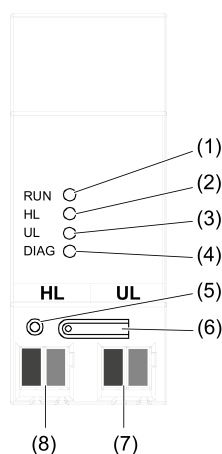


Figure 1

- (1) Operation LED, green
- (2) LED yellow, data reception on higher-order line (HL)
- (3) LED yellow, data reception on subordinate line (UL)
- (4) Diagnostic LED, red
- (5) Programming LED, red
- (6) Programming button
- (7) Device connection terminal for subordinate line (UL)
- (8) Device connection terminal for higher-order line (HL)

Function of diagnostic LED ("DIAG"), red

LED off: Telegrams are filtered or blocked (both directions)
LED on: Telegrams are transmitted unfiltered (at least one direction)

Function of operation LED ("RUN"), green

LED off: Device off, no power on higher-order line
LED on: Device on, voltage on both lines
LED flashing: No voltage on subordinate line

Function

System information

This device is a product of the KNX system and complies with the KNX directives. Detailed technical knowledge obtained in KNX training courses is a prerequisite to proper understanding.

The function of this device depends upon the software. Detailed information on loadable software and attainable functionality as well as the software itself can be obtained from the manufacturer's product database. Planning, installation and commissioning of the device are carried out with the aid of KNX-certified software. The latest versions of product database and the technical descriptions are available on our website.

Intended use

- Establishes a data link between two KNX lines and ensures electrical separation between these lines
- To be operated by addressing as a line coupler, backbone coupler, or amplifier
- Installation in small distribution board on a DIN rail according to EN 60715

Application areas

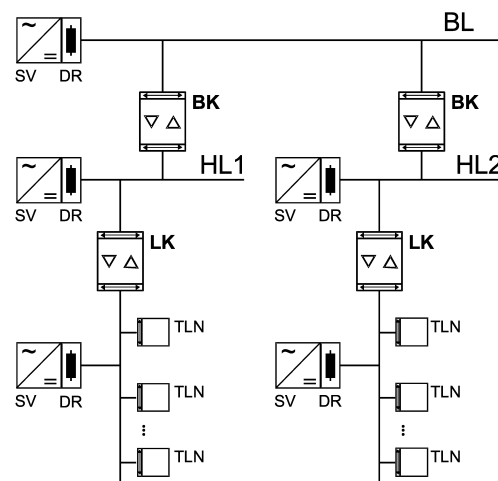


Figure 2: Use as a backbone and line coupler (BK and LK)

Line coupler LK: Phys. address X.Y.0

Connection of a line with a main line (HL). Alternatively with or without filter function. The coupler is logically assigned to the subordinate line.

Backbone coupler BK: Phys. address: X.0.0

Connection of a main line (HL) with a backbone line (BL). Alternatively with or without filter function. The coupler is logically assigned to the subordinate line.

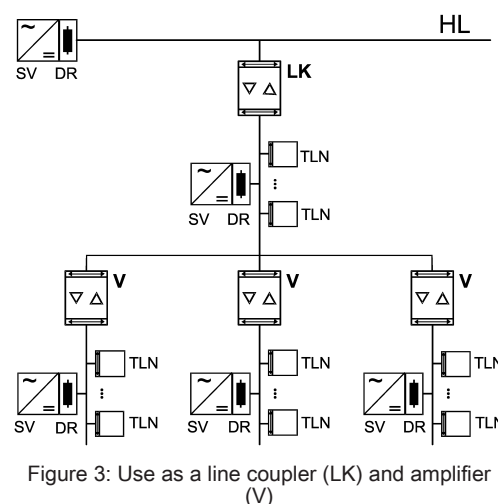


Figure 3: Use as a line coupler (LK) and amplifier (V)

Amplifier V: Phys. address X.Y.Z

Preparation and repetition of telegrams on a line, no filter function. Division of a line into max. 4 independent line segments => max. 3 line amplifiers connected in parallel per line (Figure 3). Each line segment requires a separate power supply (SV) including choke (DR).

TLN = Bus device

DR = Choke

SV = KNX power supply

Each line requires a separate power supply.

Information for electrically skilled persons



DANGER!

Mortal danger of electric shock.

Cover up live parts in the installation environment.

Mounting and electrical connection

Mounting and connecting the device

- Mount device on DIN rail with the terminals facing downwards.
- Use only cables which are approved for KNX.
- Connect the higher-order line to the left device connection terminal (8). Power is supplied to the device via this terminal.
- Connect the subordinate line to the right device connection terminal (7).

Commissioning

Loading the physical address and application software

- Switch on the bus voltage.
- Press the programming button (6). The programming LED (5) lights up.
- Assign physical address.
- Write the physical address on the device label.
- Load the application program into the device.

Technical data

Rated voltage KNX DC 21 ... 30 V SELV

Current consumption	
higher-order line	approx. 6 mA
Subordinate line	approx. 8 mA
Protection class	III
Connection mode KNX	Standard device connection terminal

Ambient conditions	
Ambient temperature	-5 ... +45 °C
Storage/transport temperature	-25 ... +70 °C
Installation width	36 mm / 2 HP
Weight	90 g