


PASS 1241			
POS.	CODICE	DESCRIZIONE	Q.TA
1	AE03640	SENSORE INDUTTIVO NPN DIAM.12	1
2	AF01360	CAVETTO GIALLO-VERDE + FASTON	1
3	AS05711	APP. SC230 X PASS 1200-1800	1

PASS 1231			
POS.	CODICE	DESCRIZIONE	Q.TA
2	AF01360	CAVETTO GIALLO-VERDE + FASTON	1
3	AS05711	APP. SC230 X PASS 1200-1800	1
4	AV5542G	RONDEL. 12X18X1,5 ALLUMINIO	1
5	AP1183Z	TAPPO CIECO ZINCATO	1

PASS 1221			
POS.	CODICE	DESCRIZIONE	Q.TA
3	AS05770	SCHEDA X PASS + SL REED BASE GRANDE	1
4	AV5542G	RONDEL. 12X18X1,5 ALLUMINIO	1
5	AP1183Z	TAPPO CIECO ZINCATO	1

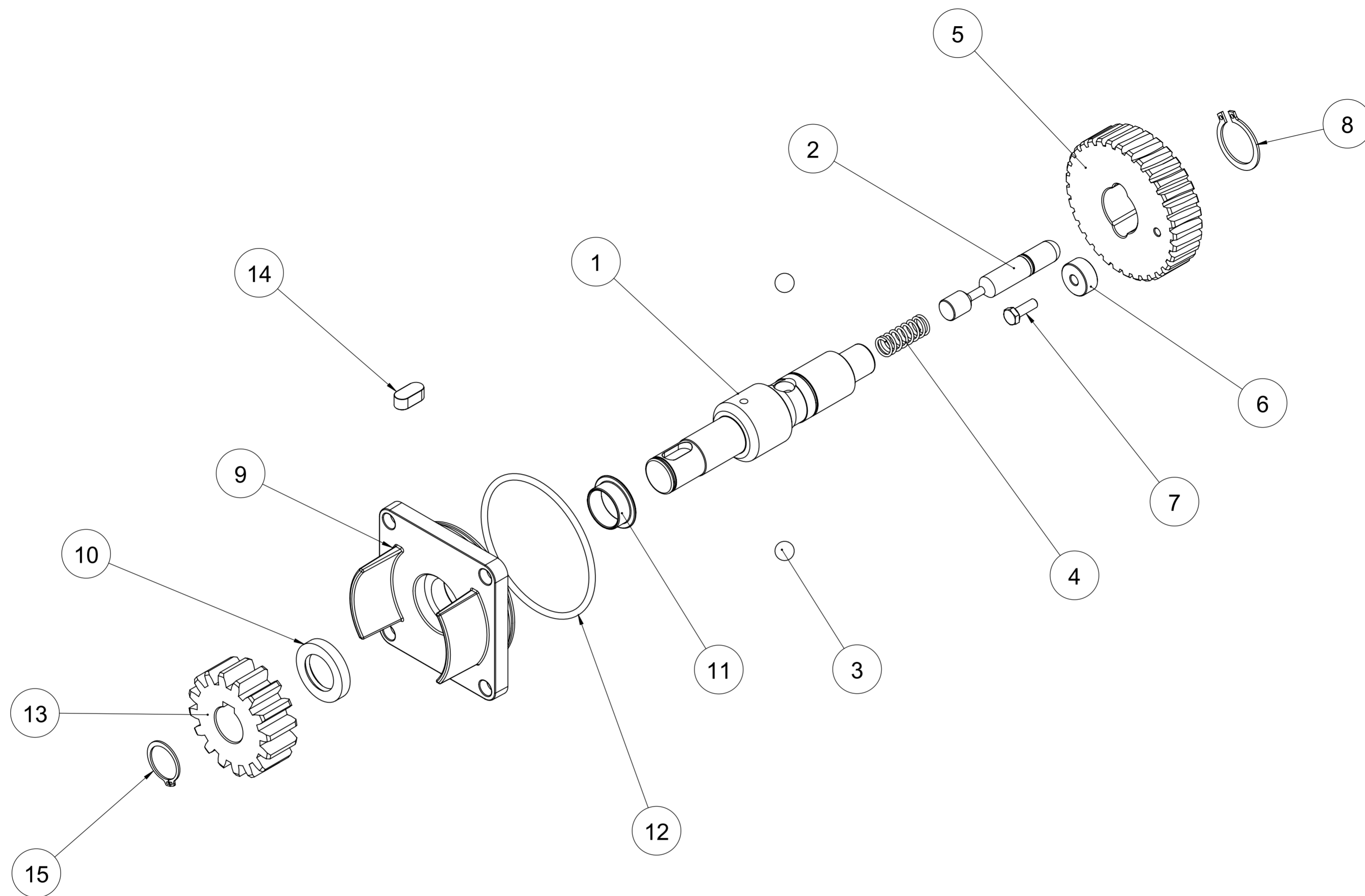
COMPONENTI COMUNI			
POS.	CODICE	DESCRIZIONE	Q.TA
6	AV2531G	VITE 4,2x16 TC INOX -7981-	1
7	AV2536G	VITE 4,2X9,5 TC INOX AUTOF.-7981-	4
8	AV1208Z	RONDEL. PER VITI M5 ZNT-DIN6798-DENT. EST.	1
9	AE03900	FASCETTA FERMACOND. RICHO WIT 050RLA	1
10	AE01520	CONDENS. 16 MF -CAVO BIP.+FASTON 35X69	1
11	AX92141	COFANO 2008 PASS 12/18 GBD GRIGIO RAL 7047	1
12	AV2534G	VITE 4,2x13 TS.CROCE INOX UNI6955-DIN7982	3
13	AL1115Z	STAFFA x PASS-18/25 ZINC	2
14	AV1401Z	VITE 10x18 TE ZNT -5739- 8.8	4
15	AV1210Z	RONDEL. 10x21 ZNT -6592-	4
16	AP9148G	TAPPINO DIAM.12	2
17	AV1473B	VITE 6x55 TCCE NERA -5931- 8.8 (DIN912)	2
18	AGG1530	GUARNIZIONE +@^ OR 042/2325 82,27X1,78	1
19	AH02750	SBLOCCO PASS COMPLETO "GBD"	1
20	VEDI FOGLIO 2	ASSIEME ALBERO DI USCITA	1
21	AV2541G	VITE 8x20 TSCE ZNT 5933/7991	4
22	AV1459Z	VITE 6x12 TCCE ZNT -5931- 8.8	4
23	AP9154G	TAPPO DELLA SERRATURA	1
24	AV1422Z	VITE 2,2x9,5 TC ZNT -7981- 8.8	1
25	AD1114Z	DADO M3 ALTO ZNT -5587- 6S "MARCATO V"	6
26	AX50300	SUPPORTO BOCCOLA	1
27	AP1112G	BOCCOLA KU FLANGIATA 20x11,5	1
28	AV1431Z	VITE 3x16 TC ZNT DIN7985/UNI7687 8.8 MARCATO V	3
29	AGG1130	ANELLO TENUTA -A- NBR 20x32x7	1
30	AF01795	CAVO ALIMENTAZIONE PASS-SL	1
31	AV15730	GRANO M6x8 A PUNTA 90° NERO-5927-14.9(914)	2
32	AV1129B	GRANO 6x6 PIATTO NERO-5923-14.9 (DIN913)	2
33	AY01630	STATORE PASS-25 TRIF. 24CAVE	1
34	AC1155K	CUSCINETTO 6004 HS/SBC/URB	2
35	AX54050	CARCASSA RID.PAS-18/25 FINITA	1
36	AX92160	COPERCHIO PASSACAVI	1
37	AX92610	FLANGIA PASSACAVI LAV.TA X PASS/MEKA SL	1
38	AGG2610	O-RING 26,70 1,78 2106 023 NBR 70	1
39	AP1150G	TAPPO ^ 1/2" CON VALVOLA	1
40	AV14403	VITE 4,2x19 TC NICH.7981/6954-8.8	2
41	AV2533G	VITE 4,2x13 TC.CROCE INOX -7981-	2
42	AX53570	FLANGIA CORPO GRAND.P12" ANODIZZATA	1
43	AGG2620	GUARNIZIONE OR 248/4475 120,24X3,53 NBR70	1
44	AA1350G	ALBERO VSF+ROTORE PASS 12/18 NO FRIZIONE	1
45	AGG1110	ANELLO ^\$ TENUTA -A- NBR 17x32x7	1

Rev.	DATA	DESCRIZIONE	FIRMA		
TRATTAMENTO : -					
MATERIALE :					
DATA	DISEGNATO	CONTROLLATO	IDONEO PER LA PRODUZIONE	MASSA: kg	CODICE
15/05/12	15/05/12	15/05/12	15/05/12	16.34	-
FIRMA	A. Barbieri	A. Barbieri	BARBIERI		


GIBIDI POGGIO RUSCO MANTOVA ITALY

GRUPPO
PASS 1221-1231-1241
 DENOMINAZIONE
PASS 1200 SENZA FRIZIONE

SCALA 2:5 TOLLERANZE GENERALI DISEGNO N. REV.
 UNI ISO 22768 - 9337 0



15	AM1150B	ANELLO SEEGER E.24 1,2 -7435- (DIN471)	1
14	AC1124G	CHIAVETTA 10x8x22 C.40 -6604	1
13	AR1217C	RUOTA ^ DENTATA PASS-18 ZNT*	1
12	AGG2470	GUARNIZIONE O-RING 90X4	1
11	AP1113G	BOCCOLA KU FLANGIATA 25x11,5	1
10	AGG1140	ANELLO TENUTA -A- NBR 25x40x7	1
9	AX53690	FLANGIA PROT.ING. P12	1
8	AM1154B	ANELLO SEEGER E.30 1,5 -7435- (DIN471)	1
7	AV1463Z	VITE 6x18 TE ZNT -5739- 8.8	1
6	AW11190	MAGNETE FERR.ORIENT.22x6,5x10H	1
5	AR1219C	RUOTA DENT.SBL.P-18*	1
4	AM1225B	MOLLA L.35xE.13,5xF.1,5	1
3	AC1300K	SFERA ^ 15/32 DIAM.11,9 "ACC.S2	2
2	AH02550	CURSORE CON OR SBLOCCO PASS-12/18/25	1
1	AA1108G/7	ALBERO USCITA PASS-18	1
POS.	CODICE	DESCRIZIONE	Defaul t/Q.TA

Rev.	DATA	DESCRIZIONE	FIRMA
TRATTAMENTO : -			
MATERIALE :			
	DISEGNATO	CONTROLLATO	IDONEO PER LA PRODUZIONE
DATA	15/05/12	15/05/12	15/05/12
FIRMA	A. Barbieri	A. Barbieri	BARBIERI
			MASSA: kg
			16.34
			CODICE
			-
GRUPPO			
PASS 1221-1231-1241			
DENOMINAZIONE			
PASS 1200 SENZA FRIZIONE			
SCALA	1:2	TOLLERANZE GENERALI	DISEGNO N.
		UNI ISO 22768 -	9337
			REV.
			0

GIBIDI
 POGGIO RUSCO
 MANTOVA ITALY