



# DOMOTIME SRL

Via Monico 9, 25017 Lonato del Garda (BS) – ITALY -

Tel.: +39 030 9913901

Fax: +39 030 2070611

Email: [info@domotime.com](mailto:info@domotime.com)

Website: [www.domotime.com](http://www.domotime.com)

Rev. 2019-06

## SCHEDA TECNICA PRODOTTO TECHNICAL CARD

Codice prodotto:

Product code:

**CA123001**

**Cremagliera in acciaio per cancelli scorrevoli**  
**Steel rack for sliding gates**

Materiale:

Material:

Acciaio galvanizzato S235JR (EN 10027-1)

Galvanized steel S235JR (EN 10027-1)

Modulo:

Module:

M4

M4

Peso:

Weight:

2,5 Kg/m

2,5 Kg/m

Finitura:

Finishing:

Sbavato – Deburred

Zincato – Galvanized

UNI ISO 2081 Fe/Zn 8

Dimensioni:

Dimensions:

12 x 30 x 1005 mm

12 x 30 x 1005 mm

Asole di fissaggio:

Fixing holes:

3 - Nottolini inclusi (3 set/m)

3 - Fixing bolts included (3 sets/m)

Peso max sopportato:

Max loading capacity:

2000 kg

2000 kg

Imballo:

Packaging:

Confezione contenente 4 pezzi

Packaging made of 4 pieces

## Composizione Chimica %

### Chemical composition

Materiale Material	C	Si	Mn	S	Ti	P	Cu	Cr	Ni
Standard % Standard %	0,14 – 0,22	≤ 0,30	0,30 – 0,65	≤ 0,050		≤ 0,045			
% Effettiva Actual %	0,14	0,15	0,31	0,005		0,021			

## Caratteristiche Meccaniche

### Mechanical properties

	Carico di rottura Ultimate tensile strength	Carico di snervamento Yield Strength	Allungamento Elongation
	R <sub>m</sub> (N/mm <sup>2</sup> - MPa)	Re <sub>L</sub> (N/mm <sup>2</sup> - MPa)	%
Valori standard Standard value	375 – 500	≥ 235	≥ 26
Valori effettivi Actual value	452	291	32

Domotime Srl dichiara che il prodotto CA123001 è conforme ai requisiti essenziali fissati dalle Direttive Europee.

Domotime Srl declares that the product CA123001 complies with European directives.



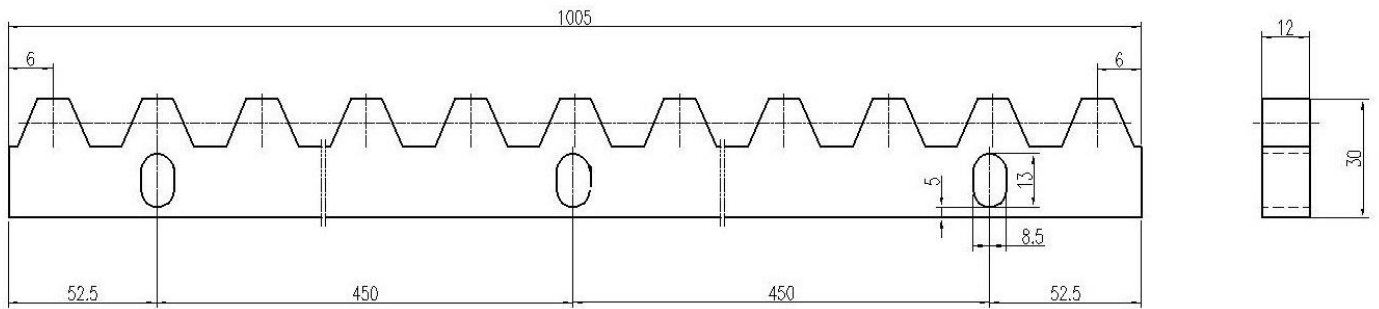


# DOMOTIME SRL

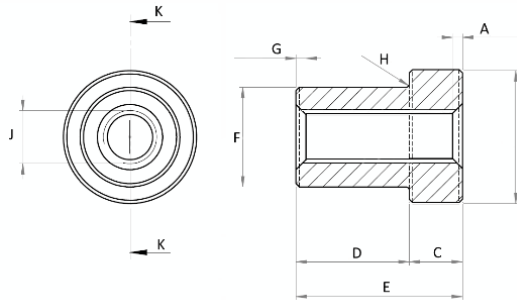
Via Monico 9, 25017 Lonato del Garda (BS) – ITALY -  
 Tel.: +39 030 9913901  
 Fax: +39 030 2070611  
 Email: [info@domotime.com](mailto:info@domotime.com)  
 Website: [www.domotime.com](http://www.domotime.com)

Rev. 2019-06

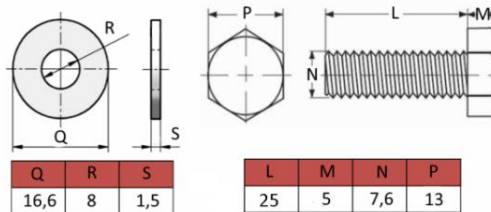
## Disegno tecnico Technical drawing



## Nottolini inclusi: CAVRN (3 set/m) Fixing bolts included: CAVRN (3 sets/m)



A	B	C	D	E	F	G	H	J	K
1,5x45°	Ø20	8	17	25	Ø15	1,5x45°	R0,5	M8	Ø20



Q	R	S
16,6	8	1,5

L	M	N	P
25	5	7,6	13