

DualTech

COM2 - incassato
EAN 4007841 008000
Art. n. 008000



ultrasonic sensor
360°



infrared sensor
360°



max. Ø 6 m
presence

2000 W

2000 W max. (LED-
ready)



IP20



ideal 2,5 - 3,5 m



indoor sensor



iQ-mode



Teach mode



energy saving

Descrizione del funzionamento

Il meglio di due mondi. Riunito in un unico segnalatore. Segnalatore di presenza a ultrasuoni DualTech, ideale per uffici, sale conferenze e aule. Campo di rilevamento di 36 mq, affidabile rilevamento in funzione della temperatura anche dietro agli oggetti tramite ultrasuoni, possibilità di rilevamento aggiuntive tramite tecnologia PIR, regolabile elettronicamente per il raggio d'azione degli ultrasuoni, COM2 per il comando della luce e anche di HLK.

Dati tecnici

Dimensioni (lung. x largh. x alt.)	66 x 120 x 120 mm
Garanzia del produttore	5 anni
Impostazioni tramite	Telecomando, Interruttore DIP, Potenziometri, Smart Remote
Con telecomando	No
Variante	COM2 - incassato
VPE1, EAN	4007841008000
Esecuzione	Rilevatore di presenza
Applicazione, luogo	Interni
Applicazione, locale	aula, ufficio singolo, ufficio open space, sala conferenze / sale riunioni, camere di servizio, aree di soggiorno, Interni
colore	bianco
Colore, RAL	9010
Incl. supporto per montaggio angolare a muro	No
Luogo di montaggio	soffitto
Montaggio	Incassato, Soffitto

Tecnologia, sensori	Ultrasuoni, Infrarossi passivi, Sensore ottico
Altezza di montaggio	2,50 – 3,50 m
Altezza di montaggio max.	3,50 m
Altezza di montaggio ottimale	2,8 m
Tecnica US	40 kHz
Angolo di rilevamento	360 °
Angolo di apertura	180 °
Protezione antistrisciamento	Si
Possibilità di schermare segmenti del campo di rilevamento	No
Scalabilità elettronica	Si
Scalabilità meccanica	No
Raggio d'azione radiale	Ultrasuoni: Ultraschall: Ø 10 m (Ultraschall: 79 m²)
Raggio d'azione tangenziale	Ultrasuoni: Ultraschall: Ø 10 m (Ultraschall: 79 m²)
Raggio d'azione presenza	Ultrasuoni: Ultraschall: Ø 6 m (Ultraschall: 28 m²)

DualTech

COM2 - incassato
 EAN 4007841 008000
 Art. n. 008000



Dati tecnici

Grado di protezione	IP20
Temperatura ambiente	-25 – 55 °C
Materiale	Plastica
Allacciamento alla rete	220 – 240 V / 50 – 60 Hz
Lampade fluorescenti ballast elettronico	1500 W
Lampade fluorescenti non compensato	1000 VA
Lampade fluorescenti collegamento in serie	1000 VA
Lampade fluorescenti con compensazione in parallelo	1000 VA
Uscita di comando 1, basso voltaggio lampade alogene	2000 VA
Lampade LED < 2 W	100 W
Lampade LED > 2 W < 8 W	300 W
Lampade LED > 8 W	600 W
Carico capacitivo in µF	176 µF
Tecnologia a sensore 2	Infrarossi passivi

Raggio d'azione radiale 2	Infrarossi passivi: Passiv Infrarot: Ø 4 m (Passiv Infrarot: 13 m ²)
Raggio d'azione tangenziale 2	Infrarossi passivi: Passiv Infrarot: Ø 8 m (Passiv Infrarot: 50 m ²)
Raggio d'azione presenza 2	Infrarossi passivi: Passiv Infrarot: Ø 4 m (Passiv Infrarot: 13 m ²)
Funzioni	Modalità normale / modalità test, Modo semiautomatico/automatico, Modo pulsante/interruttore, Manuale ON / ON-OFF
Regolazione crepuscolare	10 – 1000 lx
Regolazione del periodo di accensione	30 s – 30 Min.
Funzione luce di base	No
Luce principale regolabile	No
Regolazione crepuscolare Teach	Sì
Regolazione per mantenere luce costante	No
Collegamento in rete	Sì
Tipo di collegamento in rete	master/master, Master/Slave
Collegamento in rete via	Cavo
Collegamento in rete, quantità	max. 10 sensori

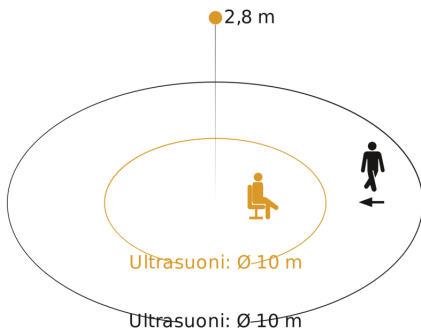
Accessori

EAN 4007841 009151	Telecomando Smart Remote
EAN 4007841 559410	Telecomando di servizio RC8

DualTech

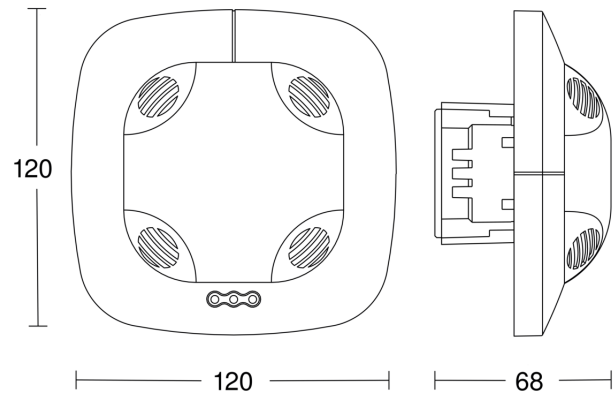
COM2 - incassato
EAN 4007841 008000
Art. n. 008000

Campo di rilevamento

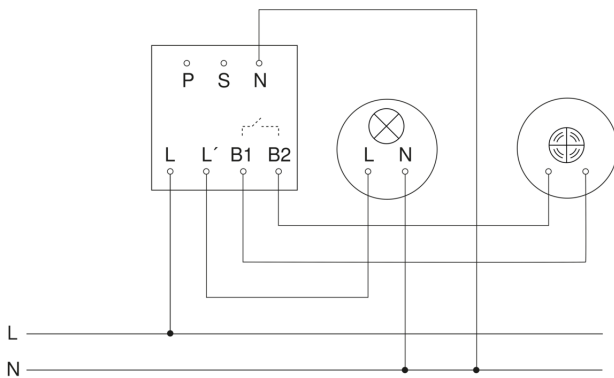


Possibile altezza di montaggio: 2,50 m - 3,50 m
Arancione: presenza e tangenziale
Nero: radiale

Disegno



Schema elettrico Master



Schema elettrico Master-Slave collegamento in rete

