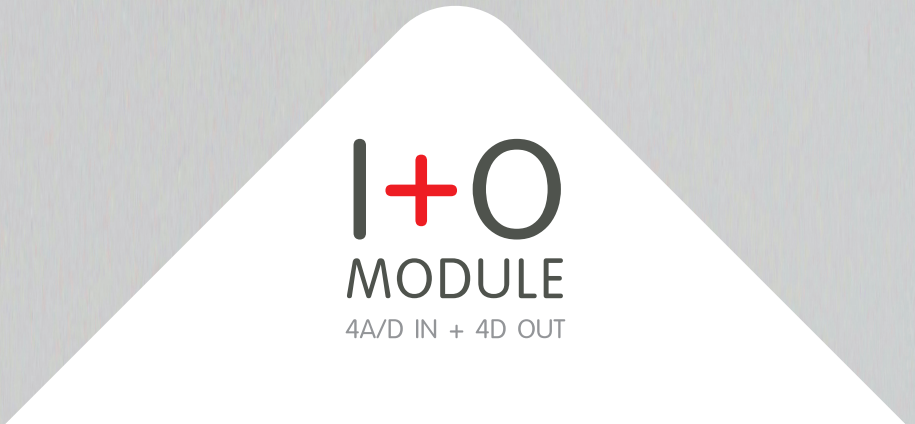




# DOMOTICA•LABS

l'intelligenza è di casa

[www.domoticalabs.com/io-modules](http://www.domoticalabs.com/io-modules)



**I+O**  
MODULE  
4A/D IN + 4D OUT

# MODULO I+O/4+4

Il modulo 4I+4O è un dispositivo dotato di 4 uscite relay da 16A e di 4 ingressi configurabili digitali o analogici. Può essere utilizzato come slave di IKON SERVER, oppure di altri controller o PLC, attraverso comunicazione MODBUS su collegamento seriale RS485.

IKON SERVER è predisposto per l'utilizzo di uno o più moduli 4I+4O senza bisogno di accessori o moduli software aggiuntivi; è sufficiente collegare i moduli tramite RS485 (due fili), indirizzarli (con il selettore accessibile dall'esterno) e aggiungerli al progetto di supervisione, indicando semplicemente il corrispondente numero slave, e stabilendo se gli ingressi debbano essere utilizzati in modalità digitale o analogica.

Gli oggetti di controllo degli ingressi e delle uscite sono immediatamente utilizzabili nelle pagine di supervisione, negli scenari o nelle logiche programmabili del webserver, senza ulteriori configurazioni o programmazioni.

La versione WIFI, inoltre, può essere utilizzata sia in modalità slave in rete LAN (in alternativa al collegamento seriale), sia in modalità stand-alone.

In questo caso, grazie alla app per sistemi Android e IOS, è possibile controllare, anche da remoto, lo stato degli ingressi e comandare le uscite del modulo, oppure consultare lo storico e ricevere notifiche in caso di allarme (\*).

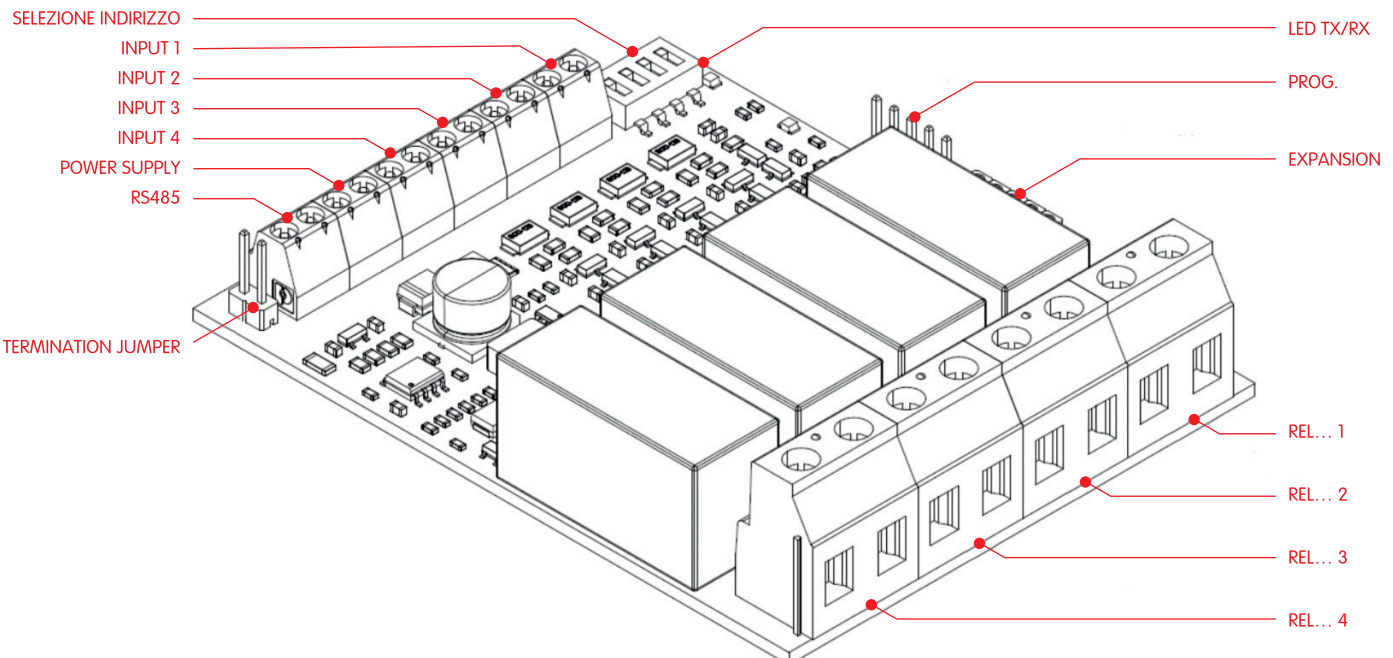
(\*) Alcuni servizi da remoto necessitano di una sottoscrizione al cloud di Domotica Labs, e possono comportare costi ricorsivi.

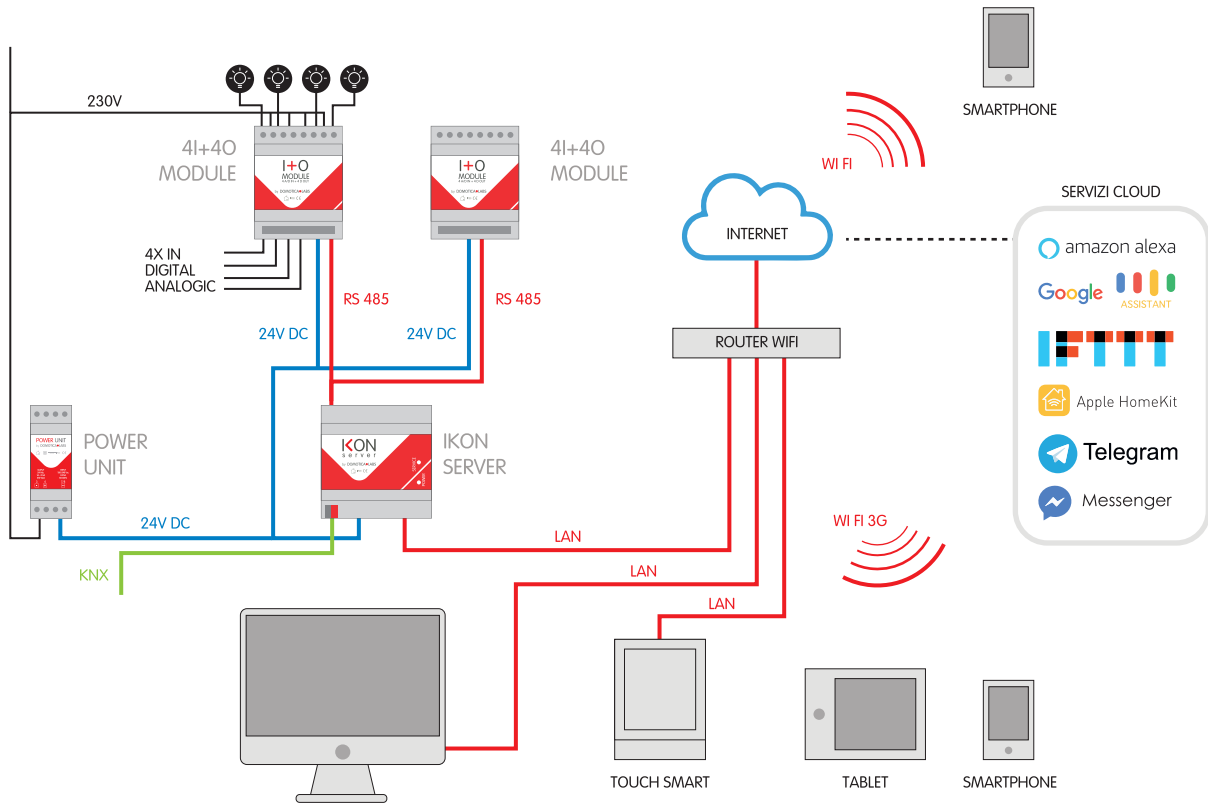
## CARATTERISTICHE TECNICHE

Alimentazione	9 ... 32 VDC Morsettiera a vite, 2 poli, passo 3,81 mm Protetto contro inversione della polarità
Connettività RS485	Morsettiera a vite, 2 poli, passo 3,81 mm Collegamento 2 fili A/B Jumper di resistenza fine linea accessibile esternamente
Connettività radio (versione WIFI)	WIFI IEEE 802.11 n/g/b 2.4 GHz
Indirizzamento	Dip-switch per selezione indirizzo 1 ... 16 Accessibile esternamente
LED di segnalazione	RX / TX comunicazione seriale
Ingressi	4 ingressi analogici / digitali configurabili via software nelle seguenti modalità:  Digitale Ingresso 0/1  Analogica Sonda di temperatura Ni1000 Range -20°C ÷ +75°C  Sonda di temperatura Pt1000 Range -20°C ÷ +75°C  Morsettiera a vite, 8 poli, passo 3,81 mm
Uscite	Relay 230V 16A max Contatti NO Morsettiera a vite, 8 poli, passo 7,62 mm
Grado di protezione	IIP 20(EN 60529)
Temperatura di esercizio	+0°C ... +50°C
Temperatura di stoccaggio	-10°C ... +70°C
Dimensioni	71 x 98 x 62 mm 4 moduli DIN
Contenitore	Materiale termoplastico autoestinguente

## VERSIONI E DATI PER ORDINI

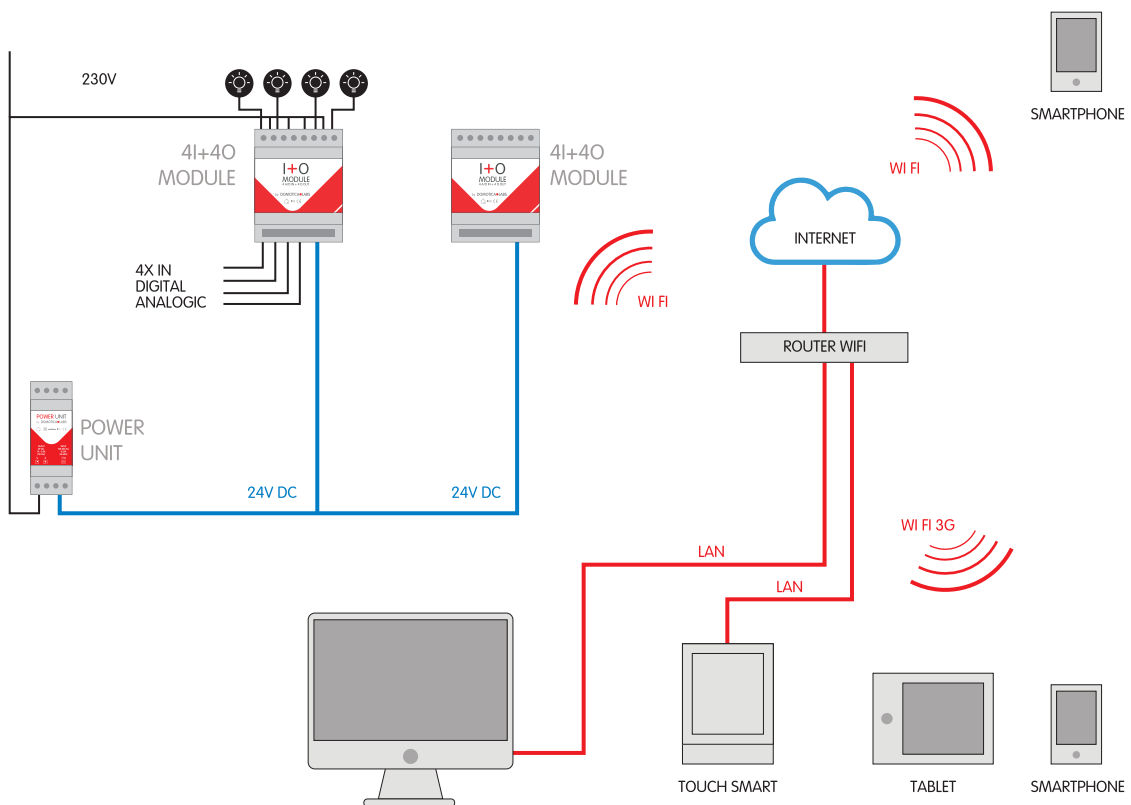
MODIO44	Modulo 4I+4O con comunicazione seriale
MODIO44W	Modulo 4I+4O con comunicazione seriale e rete WIFI





Esmpio di collegamento di 2 MODULI 4I+4O ad IKON SERVER per supervisione da smartphone, tablet e PC/MAC, accesso remoto ed interfacciamento a servizi cloud

Esempio di collegamento di 2 MODULI 4I+4O in modalit  stand-alone alla rete WIFI con supervisione locale e remota tramite app e appoggio su cloud di Domotica Labs



Domotica Labs S.r.L.

Sede Legale:  
Via del Tiro a Segno 31  
12084 Mondovi (CN)

Sede Operativa:  
Via Pietragalletto 18  
12045 Fossano (CN)

Tel: +39.0172.68.90.43  
Fax: +39.0172.50.31.14

Partita IVA: 03029110040  
[www.domoticalabs.com](http://www.domoticalabs.com)



DOMOTICA • LABS  
l'intelligenza è di casa