

Dual HF

COM1 - in superficie
 EAN 4007841 590703
 Art. n. 590703



high frequency
sensor 360°



max. 20 x 3 m

2000 W

2000 W max. (LED-
ready)



IP20



ideal 2,5 - 3,5 m



indoor sensor

iQ

iQ-mode

Teach

Teach mode



energy saving

5 years

manufacturer's
warranty steinel-
professional.de/
garantie

Descrizione del funzionamento

Rilevamento quadrato! Sensore ad alta frequenza per corridoi Presence Control PRO Dual HF COM1 AP per ambienti interni, ideale per lunghi corridoi, altezza di montaggio fino a 3,5 m, versione in superficie per l'accensione e lo spegnimento della luce, tecnologia DUAL-HF con doppia caratteristica direzionale per un rilevamento radiale fino a 20 m. Rilevamento indipendente dalla temperatura, la tecnica a sensore HF penetra anche attraverso vetro, legno e pareti in materiali leggeri, comando particolarmente rapido della luce.

Dati tecnici

Dimensioni (lung. x largh. x alt.)	70 x 120 x 120 mm
Garanzia del produttore	5 anni
Impostazioni tramite	Telecomando, Interruttore DIP, Potenziometri, Smart Remote
Con telecomando	No
Variante	COM1 - in superficie
VPE1, EAN	4007841590703
Esecuzione	Rilevatore di presenza
Applicazione, luogo	Interni
Applicazione, locale	corridoio / pianerottolo, Interni
colore	bianco
Colore, RAL	9010
Incl. supporto per montaggio angolare a muro	No
Luogo di montaggio	soffitto
Montaggio	In superficie, Soffitto
Grado di protezione	IP20

Carico capacitivo in μF	176 μF
Tecnologia, sensori	Alta frequenza, Sensore ottico
Altezza di montaggio	2,50 – 3,50 m
Altezza di montaggio max.	3,50 m
Altezza di montaggio ottimale	2,8 m
Tecnica ad alta frequenza	5,8 GHz
Rilevamento	anche attraverso vetro, legno e pareti in materiale leggero
Angolo di rilevamento	Corridoio, 360 °
Angolo di apertura	140 °
Protezione antistrisciamento	Sì
Possibilità di schermare segmenti del campo di rilevamento	No
Scalabilità elettronica	Sì
Scalabilità meccanica	No
Raggio d'azione radiale	20 x 3 m (60 m ²)
Raggio d'azione tangenziale	20 x 3 m (60 m ²)

Dual HF

COM1 - in superficie
 EAN 4007841 590703
 Art. n. 590703



Dati tecnici

Temperatura ambiente	-25 – 55 °C	Potenza di trasmissione	< 1 mW
Materiale	Plastica	Funzioni	Modalità normale / modalità test, Modo semiautomatico/automatico, Modo pulsante/interruttore, Manuale ON / ON-OFF
Allacciamento alla rete	230 V / 50 – 60 Hz	Regolazione crepuscolare	10 – 1000 lx
Lampade fluorescenti ballast elettronico	1500 W	Regolazione del periodo di accensione	30 s – 30 Min.
Lampade fluorescenti non compensato	1000 VA	Funzione luce di base	No
Lampade fluorescenti collegamento in serie	1000 VA	Luce principale regolabile	No
Lampade fluorescenti con compensazione in parallelo	1000 VA	Regolazione crepuscolare Teach	Si
Uscita di comando 1, basso voltaggio lampade alogene	2000 VA	Regolazione per mantenere luce costante	No
Lampade LED < 2 W	100 W	Collegamento in rete	Si
Lampade LED > 2 W < 8 W	300 W	Tipo di collegamento in rete	master/master, Master/Slave
Lampade LED > 8 W	600 W	Collegamento in rete via	Cavo

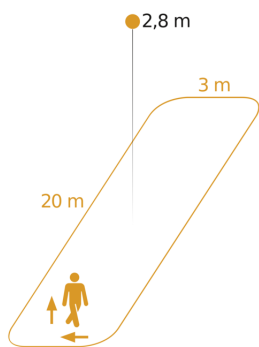
Accessori

EAN 4007841 003036	Gabbia di protezione Control PRO
EAN 4007841 000363	Adattatore per montaggio in superficie Control Pro IP54
EAN 4007841 009151	Telecomando Smart Remote
EAN 4007841 559410	Telecomando di servizio RC8

Dual HF

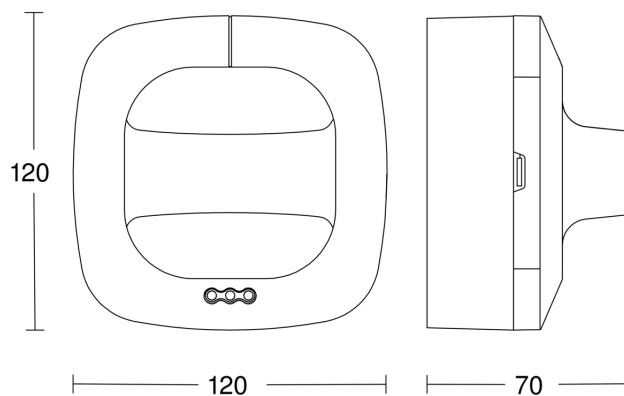
COM1 - in superficie
EAN 4007841 590703
Art. n. 590703

Campo di rilevamento

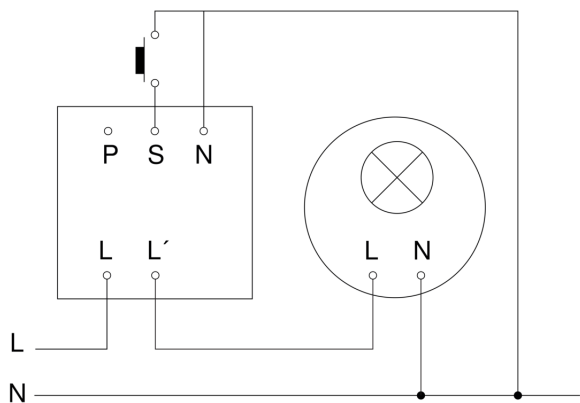


Possibile altezza di montaggio: 2,50 m - 3,50 m
Arancione: direzione di movimento radiale

Disegno



Schema elettrico Master

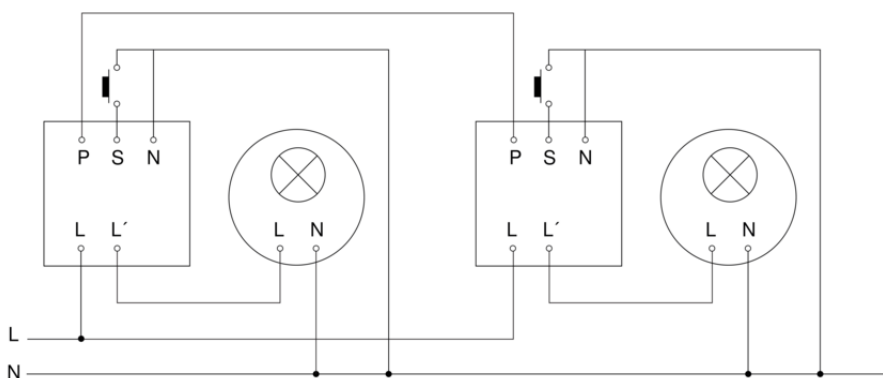


Dual HF

COM1 - in superficie
EAN 4007841 590703
Art. n. 590703



Schema elettrico Master-Master collegamento in rete



Schema elettrico Master-Slave collegamento in rete

