

# MD4GI

Modulo LTE con antenna interna



Destinatario istruzioni:  Utilizzatore |  Installatore

## 1 DESCRIZIONE

MD4GI è un modulo LTE che consente la connessione alla centrale tramite rete cellulare.

Il modulo fornisce connettività 2G, 3G e 4G per il telecontrollo, la connessione a e-Connect e l'invio di messaggi di allarme vocali o via SMS.

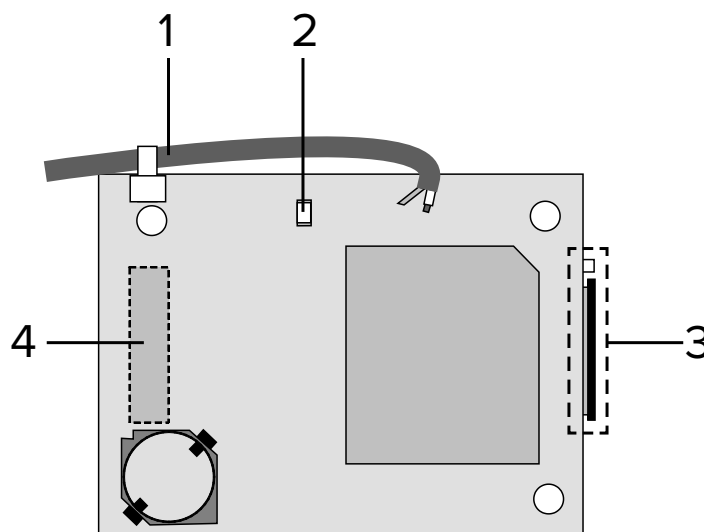
Sono supportate comunicazioni in fonia in connettività 2G e 3G. In presenza di connettività 3G, è possibile mantenere attive contemporaneamente la connessione in fonia e la comunicazione tramite il canale dati e-Connect.

MD4GI, dotato di antenna interna, è installabile all'interno del contenitore della centrale.

MD4GI è compatibile con le centrali delle serie Villeggio e Pregio in contenitore plastico.

Centrale compatibile	Versione firmware minima
PREGIO in contenitore plastico	3.5.2
serie VILLEGGIO NG-TRX	8.9.2

## 2 SCHEDA ELETTRONICA



- 1 Cavo antenna (con fascettatura di blocco)
- 2 LED operatività
- 3 Slot SIM (con pulsante di espulsione)
- 4 Connettore per innesto su scheda di centrale

### 3 DATI TECNICI



Modello	MD4GI linea One		
<b>Caratteristiche generali</b>			
<b>Tensioni operative</b>	Alimentazione	12	V
<b>Assorbimenti alla tensione di alimentazione</b>	A riposo	20	mA
	Operatività in fonia (max)	110	mA
	Operatività in LTE (max)	259	mA
<b>Frequenze operative</b>	GSM/GPRS/EDGE (1)	900, 1800	MHz
	UMTS/HSPA+ (1)	900 (B8), 2100 (B1)	MHz
	LTE (2)	2100 (B1), 1800 (B3), 850 (B5), 2600 (B7), 900 (B8), 800 (B20), 2600 (B38), 2300-2400 (B40), 2500 (B41)	MHz
<b>Potenze di trasmissione</b>	GSM850	GSM/GPRS: classe 4 (2W); EDGE: classe E2 (0.5W)	
	EGSM900	GSM/GPRS: classe 4 (2W); EDGE: classe E2 (0.5W)	
	DCS1800	GSM/GPRS: classe 1 (1W); EDGE: classe E1 (400 mW)	
	PCS1900	GSM/GPRS: classe 1 (1W); EDGE: classe E1 (400 mW)	
	WCDMA	UMTS: classe 3 (250 mW)	
	LTE (tutte le frequenze)	classe 3 (250 mW)	
<b>Conformità</b>	EN50136-2-2013: grado 2		
<b>Classe ambientale</b>	II		
<b>Temperature operative</b>	-5 / +40		°C
<b>Categoria ATS</b>	SP4		
<b>Dimensioni</b>	L 62 × H 47 × P 11		mm
<b>Peso</b>	35		g

- (1) dual band  
(2) penta band

#### Dotazione

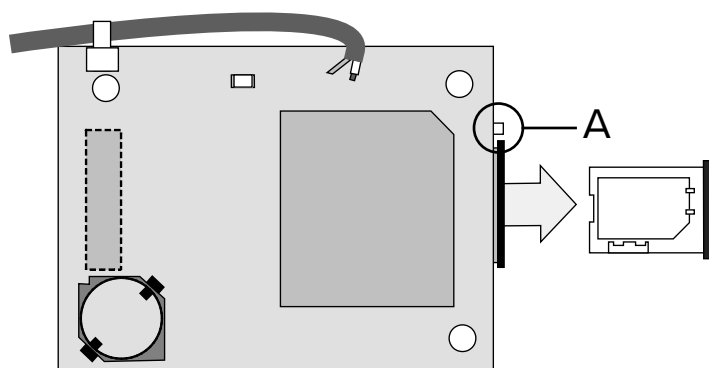
- distanziali in nylon
- kit con viti, dadi esagonali e distanziali per utilizzo su mezzo mobile
- manuale tecnico

### 4 MONTAGGIO



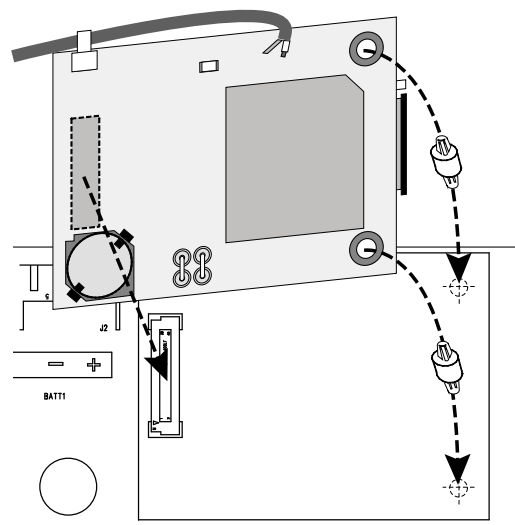
#### Inserimento scheda SIM

- procurarsi una scheda SIM e disabilitarne il codice PIN da un qualsiasi telefono

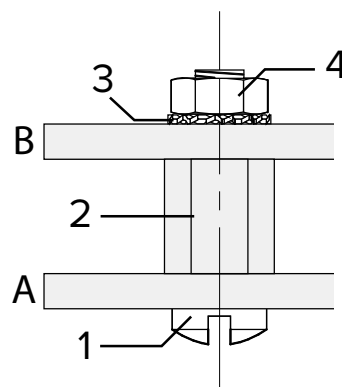


- con la punta di una matita, premere nel punto indicato (A)
- estrarre lo slot e posizionarvi la SIM
- reinserire lo slot nel modulo fino allo scatto

#### Installazione del modulo



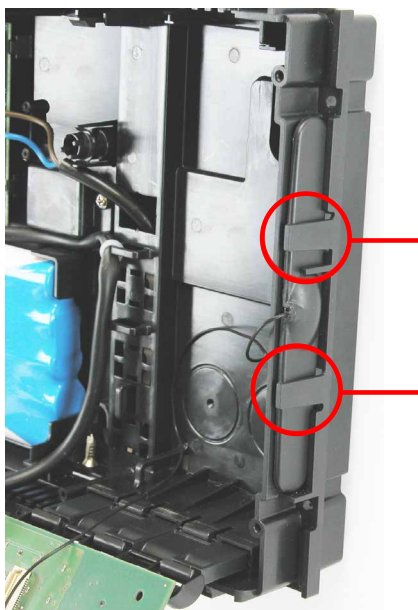
- inserire i distanziali in nylon (in dotazione) nei fori dell'area apposita sulla scheda della centrale



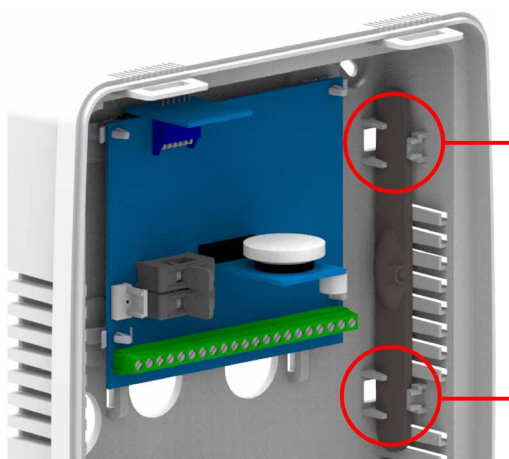
- A** Scheda della centrale  
**B** Modulo  
**1** Vite 3MA  
**2** Distanziale esagonale  
**3** Rondella dentata  
**4** Dado 3MA

- !** Se si utilizza una centrale VILLEGGIO su mezzo mobile, utilizzare il kit contenente viti, dadi esagonali e distanziali al posto dei distanziali in nylon standard. Stringere il dado energicamente.

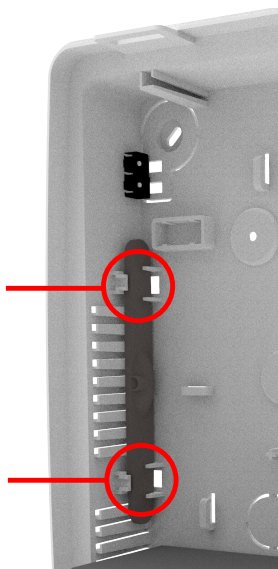
- allineare i fori dei distanziali e il connettore sul modulo con i corrispondenti sulla scheda della centrale
- innestare il modulo sulla scheda della centrale
- posizionare l'antenna tra i sostegni indicati nelle figure seguenti



Serie VILLEGGIO: posizione dell'antenna



PREGIO500: posizione dell'antenna



PREGIO1000PL, PREGIO2000PL: posizione dell'antenna

- assicurare il cavo dell'antenna al fondo della centrale utilizzando fascette

## 5 MESSA IN SERVIZIO



### Registrazione del modulo

- accedere al menu installatore (codice installatore + OK)
- premere i tasti freccia ↑ o ↓ fino a raggiungere la voce **REGISTR. MODULI**
- premere **OK** per entrare nel menu
- premere i tasti freccia ↑ o ↓ fino a raggiungere il modulo da registrare
- premere **OK** per registrare il modulo: viene emesso un segnale acustico di conferma
- premere **Stop** per uscire dal menu

## 6 OPERATIVITÀ



Per la gestione di MD4GI tramite BrowserOne:

- avviare l'ultima versione di BrowserOne disponibile
- caricare l'ultima versione disponibile del modulo relativo alla centrale utilizzata

**!** *La teleassistenza tradizionale via modem GSM non è supportata.*

### Indicazioni LED

Spento	Modulo spento
Lampeggio veloce	Trasmissione dati; rete 4G registrata
Lampeggio lento	Rete 2G/3G registrata
Acceso fisso	Ricerca rete; connessione chiamata

**!** *Attenzione: per questo modulo, la funzione di diagnosi della rete "ANALISI RETE GSM" mostra unicamente il nome dell'operatore.*

## 7 MANUTENZIONE



Controllare periodicamente il credito residuo della SIM.

## DICHIARAZIONE DI CONFORMITÀ UE

Il fabbricante, EL.MO. Spa, dichiara che l'apparecchiatura radio MD4GI è conforme alla direttiva 2014/53/UE. Il testo completo della Dichiarazione di Conformità UE è disponibile al seguente indirizzo Internet: [www.elmospa.com](http://www.elmospa.com) (previa semplice registrazione).



## AVVERTENZE GENERALI



Questo dispositivo è stato progettato, costruito e collaudato con la massima cura, adottando procedure di controllo in conformità alle normative vigenti. La piena rispondenza delle caratteristiche funzionali è conseguita solo nel caso di un suo utilizzo esclusivamente limitato alla funzione per la quale è stato realizzato, e cioè:

### Modulo LTE con antenna interna.

Qualunque utilizzo al di fuori di questo ambito non è previsto e quindi non è possibile garantire la sua corretta operatività e pertanto è fatto espresso divieto al detentore del presente manuale di utilizzarlo per ragioni diverse da quelle per le quali è stato redatto ovvero esplicative delle caratteristiche tecniche del prodotto e delle modalità di uso.

I processi produttivi sono sorvegliati attentamente per prevenire difettosità e malfunzionamenti; purtuttavia la componentistica adottata è soggetta a guasti in percentuali estremamente modeste, come d'altra parte avviene per ogni manufatto elettronico o meccanico.

Vista la destinazione di questo articolo (protezione di beni e persone) invitiamo l'utilizzatore a commisurare il livello di protezione offerto dal sistema all'effettiva situazione di rischio (valutando la possibilità che detto sistema si trovi ad operare in modalità degradata a causa di situazioni di guasti od altro), ricordando che esistono norme precise per la progettazione e la realizzazione degli impianti destinati a questo tipo di applicazioni.

**Richiamiamo l'attenzione dell'utilizzatore (conduttore dell'impianto) sulla necessità di provvedere regolarmente a una manutenzione periodica del sistema almeno secondo quanto previsto dalle norme in vigore oltre che a effettuare, con frequenza adeguata alla condizione di rischio, verifiche sulla corretta funzionalità del sistema stesso segnatamente alla centrale, sensori, avvisatori acustici, combinatore/i telefonico/i e ogni altro dispositivo collegato. Al termine del periodico controllo l'utilizzatore deve informare tempestivamente l'installatore sulla funzionalità riscontrata.**

La progettazione, l'installazione e la manutenzione di sistemi incorporanti questo prodotto sono riservate a personale in possesso dei requisiti e delle conoscenze necessarie ad operare in condizioni sicure ai fini della prevenzione infortunistica. È indispensabile che la loro installazione sia effettuata in ottemperanza alle norme vigenti. Le parti interne di alcune apparecchiature sono collegate alla rete elettrica e quindi sussiste il rischio di folgorazione nel caso in cui si effettuino operazioni di manutenzione al loro interno prima di aver disconnesso l'alimentazione primaria e di emergenza. Alcuni prodotti incorporano batterie ricaricabili o meno per l'alimentazione di emergenza.

Errori nel loro collegamento possono causare danni al prodotto, danni a cose e pericolo per l'incolumità dell'operatore (scoppio ed incendio).

## AVVERTENZE PER L'INSTALLATORE



Attenersi scrupolosamente alle norme operanti sulla realizzazione di impianti elettrici e sistemi di sicurezza, oltre che alle prescrizioni del costruttore riportate nella manualistica a corredo dei prodotti.

Fornire all'utilizzatore tutte le indicazioni sull'uso e sulle limitazioni del

sistema installato, specificando che esistono norme specifiche e diversi livelli di prestazioni di sicurezza che devono essere commisurati alle esigenze dell'utilizzatore. Far prendere visione all'utilizzatore delle avvertenze riportate in questo documento.

La progettazione, l'installazione e la manutenzione di sistemi incorporanti questo prodotto sono riservate a personale in possesso dei requisiti e delle conoscenze necessarie ad operare in condizioni sicure ai fini della prevenzione infortunistica. È indispensabile che la loro installazione sia effettuata in ottemperanza alle norme vigenti. Le parti interne di alcune apparecchiature sono collegate alla rete elettrica e quindi sussiste il rischio di folgorazione nel caso in cui si effettuino operazioni di manutenzione al loro interno prima di aver disconnesso l'alimentazione primaria e di emergenza. Alcuni prodotti incorporano batterie ricaricabili o meno per l'alimentazione di emergenza.

Errori nel loro collegamento possono causare danni al prodotto, danni a cose e pericolo per l'incolumità dell'operatore (scoppio ed incendio).

## AVVERTENZE PER L'UTILIZZATORE



Verificare periodicamente e scrupolosamente la funzionalità dell'impianto accertandosi della correttezza dell'esecuzione delle manovre di inserimento e disinserimento.

Curare la manutenzione periodica dell'impianto affidandola a personale specializzato in possesso dei requisiti prescritti dalle norme vigenti.

Provvedere a richiedere al proprio installatore la verifica dell'adeguatezza dell'impianto al mutare delle condizioni operative (es. variazioni delle aree da proteggere per estensione, cambiamento delle metodiche di accesso ecc...)

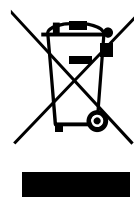
## REGOLE FONDAMENTALI DI SICUREZZA

È vietato l'uso dell'apparecchio ai bambini e alle persone inabili non assistite.

È vietato toccare l'apparecchio se si è a piedi nudi e con parti del corpo bagnate, nonché spruzzare o gettare acqua direttamente sull'apparecchio.

È vietato tirare, staccare, torcere i cavi elettrici fuoriuscenti dall'apparecchio anche se questo è scollegato dalla rete di alimentazione elettrica.

## AVVERTENZE PER LO SMALTIMENTO



IT08020000001624

Ai sensi della Direttiva 2012/19/UE, relativa allo smaltimento dei rifiuti di apparecchiature elettriche ed elettroniche (RAEE), si precisa che il dispositivo AEE è immesso sul mercato dopo il 13 Agosto 2005 con divieto di conferimento all'ordinario servizio di raccolta dei rifiuti urbani.