

IR Quattro SLIM XS 4m

COM1 - quadrato
EAN 4007841 032951
Art. n. 032951



infrared sensor
360°



max. 4 x 4 m
presence



IP20

1000 W

1000 W max. (LED-
ready)



10 - 1000 lux with
RC 8



1 min - 15 min with
RC 8



ideal 2,5 - 4 m

Teach

Teach mode

iQ

iQ-mode

5 years

manufacturer's
warranty steinel-
professional.de/
garantie

Descrizione del funzionamento

Sorprendente. Non dà nell'occhio Sorprendente senza dare nell'occhio. Il rilevatore di presenza ultrapiatto IR Quattro SLIM XS nel formato presa da incasso. Adatto a tutte le comuni prese da incasso. Il rilevatore di presenza IR Quattro SLIM XS nel suo nuovo formato si adatta perfettamente a tutte le prese da incasso. Altezza di montaggio di soli 6 mm. Sensore a raggi infrarossi ad alta precisione da 360°, con lente a retina unica al mondo e campo di rilevamento della presenza quadrato di 16 m² (4 x 4 m). Regolazione con telecomando o Smart Remote. L'apertura rotonda è inoltre racchiusa.

Dati tecnici

Dimensioni (lung. x largh. x alt.)	55 x 80 x 80 mm	Lampade LED > 8 W	64 W
Garanzia del produttore	5 anni	Carico capacitivo in µF	176 µF
Impostazioni tramite	Telecomando, Smart Remote	Tecnologia, sensori	Infrarossi passivi, Sensore ottico
Con telecomando	Sì	Altezza di montaggio	2,50 – 4,00 m
Variante	COM1 - quadrato	Altezza di montaggio max.	4,00 m
VPE1, EAN	4007841032951	Altezza di montaggio ottimale	2,8 m
Esecuzione	Rilevatore di presenza	Angolo di rilevamento	360 °
Applicazione, luogo	Interni	Angolo di apertura	71 °
Applicazione, locale	ufficio singolo, camere di hotel, camere assistite, locale multiuso / di servizio, WC / docce, Interni	Protezione antistrisciamento	Sì
colore	bianco	Possibilità di schermare segmenti del campo di rilevamento	No
Colore, RAL	9010	Scalabilità elettronica	No
Incl. supporto per montaggio angolare a muro	No	Scalabilità meccanica	No
Luogo di montaggio	soffitto	Raggio d'azione radiale	4 x 4 m (16 m ²)
Montaggio	Incasso a soffitto, Soffitto	Raggio d'azione tangenziale	4 x 4 m (16 m ²)
Grado di protezione	IP20	Raggio d'azione presenza	4 x 4 m (16 m ²)
		Zone d'intervento	408 zone di commutazione

IR Quattro SLIM XS 4m

COM1 - quadrato
 EAN 4007841 032951
 Art. n. 032951



Dati tecnici

Temperatura ambiente	0 – 40 °C
Materiale	Plastica
Allacciamento alla rete	220 – 240 V / 50 – 60 Hz
Uscita di comando 1, ohmica	1000 W
Uscita di comando 1, quantità di LED/lampade fluorescenti	8 pz
Lampade fluorescenti ballast elettronico	400 W
Lampade fluorescenti non compensato	500 VA
Lampade fluorescenti collegamento in serie	500 VA
Lampade fluorescenti con compensazione in parallelo	500 VA
Uscita di comando 1, basso voltaggio lampade alogene	500 VA
Lampade LED < 2 W	16 W
Lampade LED > 2 W < 8 W	64 W

Funzioni	Modalità normale / modalità test, Modo semiautomatico/automatico, Manuale ON / ON-OFF
Regolazione crepuscolare	10 – 1000 lx
Regolazione del periodo di accensione	60 s – 30 Min.
Funzione luce di base	No
Luce principale regolabile	No
Regolazione crepuscolare Teach	Si
Regolazione per mantenere luce costante	No
Collegamento in rete	Si
Tipo di collegamento in rete	master/master, Master/Slave
Collegamento in rete via	Cavo

Accessori

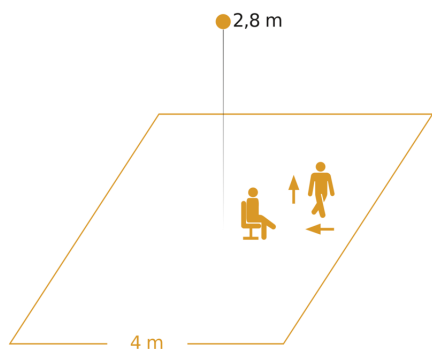
EAN 4007841 009151	Telecomando Smart Remote
EAN 4007841 559410	Telecomando di servizio RC8

IR Quattro SLIM XS 4m

COM1 - quadrato
EAN 4007841 032951
Art. n. 032951

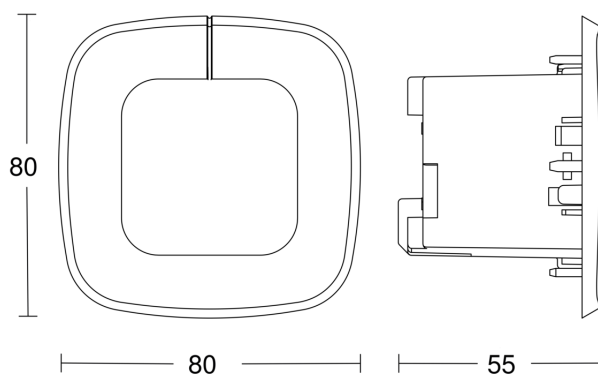


Campo di rilevamento

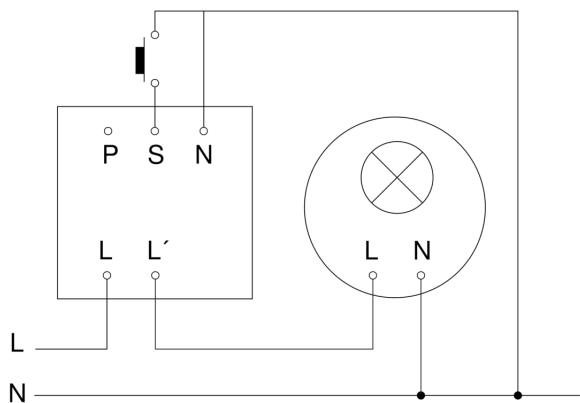


Possibile altezza di montaggio: 2,50 m - 4,00 m
Arancione: presenza, tangenziale e radiale

Disegno



Schema elettrico Master

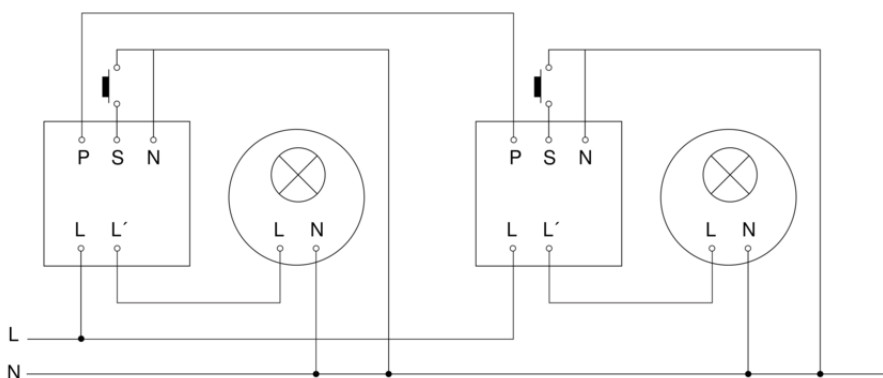


IR Quattro SLIM XS 4m

COM1 - quadrato
EAN 4007841 032951
Art. n. 032951



Schema elettrico Master-Master collegamento in rete



Schema elettrico Master-Slave collegamento in rete

