

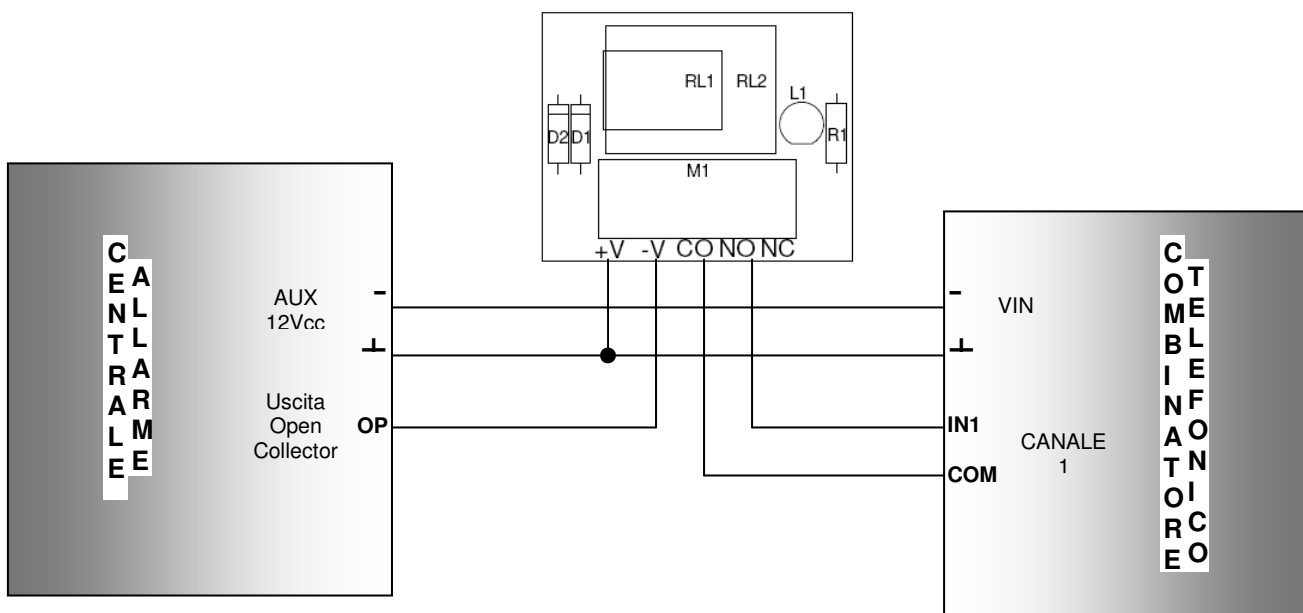
# C1RE011

## Interfaccia relè 12V 3A Istruzioni di utilizzo

### CARATTERISTICHE GENERALI

La scheda di interfaccia relè 12Vcc 3A è stata progettata per consentire il corretto accoppiamento di circuiti di uscita a basse correnti che debbano pilotare carichi di potenza. L'unità è composta da 1 relè che pilota, tramite un contatto di scambio, il proprio carico. L'accensione del LED indica l'eccitazione del relè. Per i limiti di funzionamento del circuito riferirsi alle CARATTERISTICHE TECNICHE.

### ESEMPIO DI COLLEGAMENTO



### CARATTERISTICHE TECNICHE

Dimensioni della piastra  
Peso  
Ambienti d'installazione  
Temperatura di funzionamento  
Umidità relativa  
Tensione di lavoro MAX  
Assorbimento massimo  
Corrente massima relè

mm 40 X 31  
gr 14  
al riparo da agenti atmosferici  
da -10 °C a +50 °C  
da 5% a 85%  
+13.8Vcc  
23 mA  
3 A 28Vcc / 120Vca



Vimo Elettronica s.n.c di Cavalleri R. L. & C  
Via dell'Artigianato 32/Q 20040 Usmate Velate (MB)  
Tel: 039/672520, fax: 039/672568, e-mail: [info@vimo.it](mailto:info@vimo.it) [www.vimo.it](http://www.vimo.it)  
C.F.: 05096770150 P.IVA: 00804240968 C.C.I.A.A. DI MB REA MB-1176225

