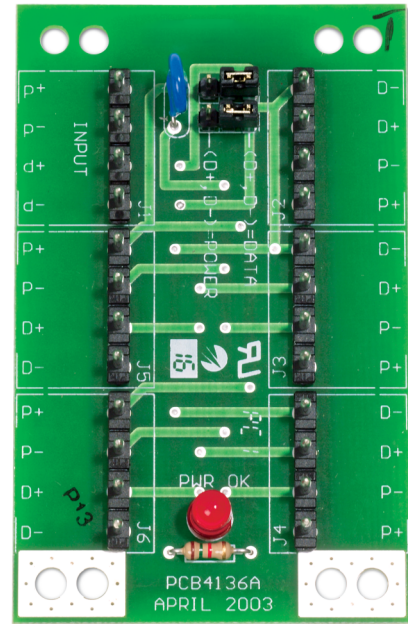


ATS1330

Scheda di distribuzione alimentazione.

Product Overview

The Power Distribution Board, model ATS1330, provides a simple means of star connecting ATS-bus devices. It is fitted with a single protected input port and five paralleled output ports, providing either the traditional power and comms or power alone. It is a standard board size and provides a power OK LED for easy diagnosis.



Dettagli

- Provides a simple means of star connecting
- Fitted with a single protected input port and five paralleled output ports.
- Traditional power and comms or power alone.
- Provides a power OK LED for easy diagnosis.

ATS1330

Scheda di distribuzione alimentazione.

Specifiche tecniche

Generale

Accessory group	Advisor Advanced, ATS Master
-----------------	------------------------------

Type	Parti di ricambio
------	-------------------

Fisico

Physical dimensions	86 x 54 mm (W x H)
---------------------	--------------------

Ambientale

Temperatura operativa	0 to 50 °C
-----------------------	------------

Umidità relativa	95% noncondensing
------------------	-------------------



In quanto azienda in continua innovazione, Carrier Fire & Security si riserva il diritto di modificare le specifiche del prodotto senza preavviso. Per avere informazioni sempre aggiornate, visita it.firesecurityproducts.com online o contatta il tuo riferimento commerciale.

Last updated on 5 May 2023 - 9:32