

Hallway

BT IPD - incassato
 EAN 4007841 064556
 Art. n. 064556



max. 25 x 3 m



2 - 4 m



IP20



2 - 2000 lux

5 years

manufacturer's warranty steinel-
 professional.de/garantie



CE

Descrizione del funzionamento

L'intelligente sensore per corridoi la sa più lunga. Perfetto rilevamento radiale fino a 25 m – ideale per pianerottoli e corridoi lunghi. Raggio d'azione adattabile in entrambe le direzioni. Moderno design Control PRO II. Dotato con tecnologia Bluetooth. Interfacce per COM1, COM2, DALI-2 APC, DALI-2 IPD, KNX, IP e BT IPD (Slave).

Dati tecnici

Dimensioni (lung. x largh. x alt.)	67 x 103 x 103 mm
Con rilevatore di movimento	Sì
Garanzia del produttore	5 anni
Impostazioni tramite	Bluetooth
Con telecomando	No
Variante	BT IPD - incassato
VPE1, EAN	4007841064556
Esecuzione	Rilevatore di presenza
Applicazione, luogo	Interni
Applicazione, locale	Interni, corridoio / pianerottolo
colore	bianco
Colore, RAL	9003
Incl. supporto per montaggio angolare a muro	No
Luogo di montaggio	soffitto
Montaggio	Incassato, Soffitto
Grado di protezione	IP20

Altezza di montaggio max.	4,00 m
Altezza di montaggio ottimale	2,8 m
Tecnica ad alta frequenza	5,8 GHz
Rilevamento	anche attraverso vetro, legno e pareti in materiale leggero
Angolo di rilevamento	Corridoio, 360 °
Angolo di apertura	140 °
Protezione antistrisciamento	Sì
Possibilità di schermare segmenti del campo di rilevamento	No
Scalabilità elettronica	Sì
Scalabilità meccanica	No
Raggio d'azione radiale	25 x 3 m (75 m ²)
Raggio d'azione tangenziale	25 x 3 m (75 m ²)
Potenza di trasmissione	< 1 mW
Funzione luce di base	No
Luce principale regolabile	No
Regolazione crepuscolare Teach	No

Hallway

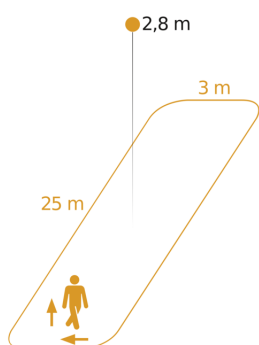
BT IPD - incassato
EAN 4007841 064556
Art. n. 064556

Dati tecnici

Temperatura ambiente	-20 – 50 °C
Materiale	Plastica
Allacciamento alla rete	220 – 240 V / 50 – 60 Hz
Tecnologia, sensori	Alta frequenza, Sensore ottico
Altezza di montaggio	2,00 – 4,00 m

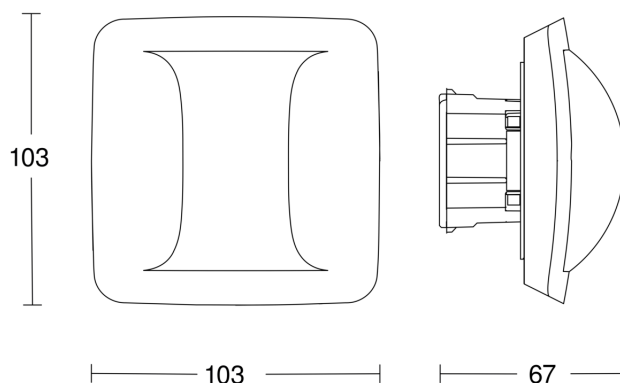
Regolazione per mantenere luce costante	No
Collegamento in rete	Sì
Tipo di collegamento in rete	Master/Slave
Collegamento in rete via	Bluetooth

Campo di rilevamento



Possibile altezza di montaggio: 2,00 m – 4,00 m
Arancione: direzione di movimento radiale

Disegno



Schema elettrico

